

DIMMER 500W KDT-500E-4

220-240VAC 50/60Hz IP20

EN: INFORMATION

This is a push & rotary dimmer. The dimmer has a two-way switch on the mains.
Min. load depends on the type of lamp or electronic converter. It may be necessary to increase the load to 5W.

Tested with an ambient temperature of 40 °.

NO: INFORMASJON

Dette er en trykk & vri-dimmer. Dimmeren kan benyttes som 1-pol/endevevder.
Min. last avhenger etter hvilken type lampe eller elektronisk omformer. Det kan være nødvendig å øke belastningen til 5W.

Testet med en romtemperatur på 40°.

SE: INFORMATION

Detta är en tryck & vrid dimmer. Strömställaren har Trapp/1-pol funktion. Minsta belastning beror på typ av lampor och elektronisk transformator. Det kan vara nödvändigt att öka belastningen till 5W.

Testat i en omgivningstemperatur på 40 °.

FI: TIEDOT

Tämä on paina & kierrä himmennin. Himmentimellä on 1-napainen porrashimmennys. Minimi kuormitus riippuu lampun tai elektronisen muuntajan tyyppistä. Voi olla tarve nostaa kuormitusta 5W:iin.

Testattu 40° lämpötilassa.

EN: SPECIFICATIONS

Operating voltage:
220-240VAC 50Hz
Electronic transformer/halogen: 5-500W
Halogen Lamp 240V:
5-450W
LED light: 3-450W
Mounts in standard electrical box or surface mounting.
Short-circuit protection.
Over load protection.
Thermal protection.
Lamp breakdown protection.

NO: SPESIFIKASJONER

Driftsspenning:
220-240VAC 50Hz
Elektronisk trafo/halogen: 5-500W
Halogenlampe 240V:
5-450W
LED lampe: 3-450W
Monteres i standard veggboкс eller som påvegg.
Kortslutningssikring.
Overstrømsvern.
Overtemperaturbeskyttelse.
Elektronisk utkobling ved lampefeil.

SE: SPECIFIKATIONER

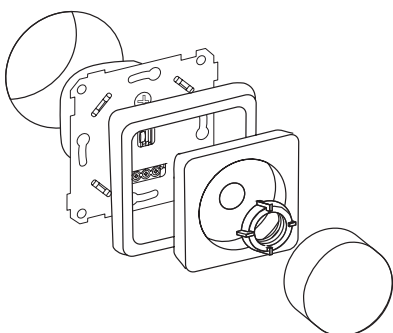
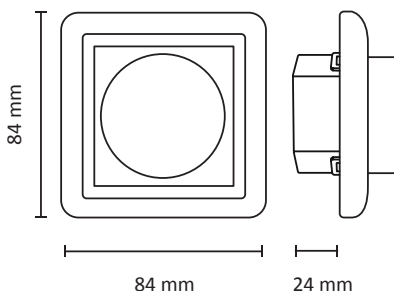
Spänningskälla:
220-240VAC 50Hz
Elektronisk transformator/halogen:
5-500W
Halogenlamppa 240V: 5-450W
LED-lampa: 3-450W
Monteras i standard väggbox eller som utanpåliggande montage.
Kortslutningsskydd.
Överströmmskydd.
Överhettningsskydd.
Elektronisk fränkoppling av lampfel.

FI: TEKNISET TIEDOT

Käyttöjännite:
220-240VAC 50Hz
Elektroninen muuntaja/halogeni:
5-500W
Halogeenilamppu 240V: 5-450W
LED-lamppu: 3-450W
Asennetaan seinärasiaan tai pintakehykseen.
Oikosulkusuojaus.
Ylivirtasuojaus.
Ylikuumentumissuojaus.
Elektroninen virrankatkaisu lampun vikatilanteessa.

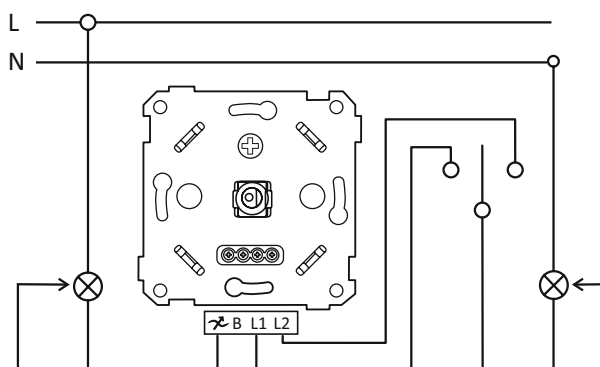
EN: MEASUREMENT

NO: MÅL
SE: MÅTT
FI: MITAT

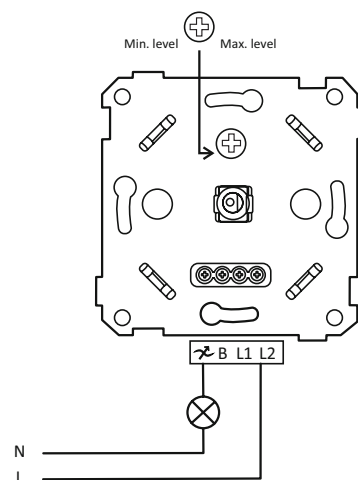


EN: CABLE CONNECTION

NO: LEDNINGSTILKOBLING
SE: KABELANSLUTNING
FI: KYTKENTÄ



NB!
Optional placement of the load. Valgfri plassering av belasten.
Valgfri plassering av belastningen. Valinnainen sijoitus kuormalle.



NB!
With Flickering, adjust the screw. Ved flimring, juster skruen.
Ved flimring, justera skruven.
Välkkyessä, säädä ruuvia.

EN: Installation must be performed by a qualified electrician.

NO: Må installeres av autorisert el-installatør.

SE: Måste installeras av en behörig elinstallatör.

FI: Sähköasentajan on asennettava se.

OBS!