

BADEROMSVIFTE

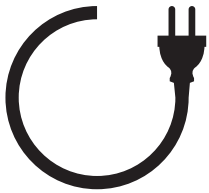


220-240V/AC ~ 50/60Hz IPX4



Effektiv og installasjonsvennlig vifte.
Konstruert for ventilasjon av våtrom, men kan også brukes i andre typer rom hvor man ønsker ventilasjon.
Viften er utstyrt med kulelager for lengre levetid.
Viften tilkobles separat bryter for start og stopp.

Effective and installation friendly fan.
Engineered ventilation of wet areas, but can also be used in other types of rooms where you want ventilation.
The fan is equipped with ball bearings for longer life.
The fan paired separately switch to start and stop.



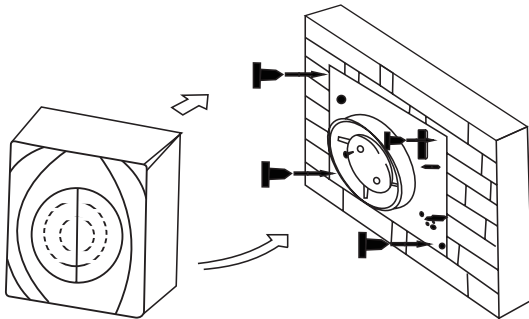
Effekt: 15W
Spenning: 220-240V/AC~50/60Hz
Kapasitet: 80M3/h
Lydnivå: 33dB
Størrelse: 100 mm
Tetthetsgrad: IPX4

Effect: 15W
Operating voltage: 220-240V/AC~50/60Hz
Air-flow: 80M3/h
Noise: 33dB
Size: 100 mm
IP Rating: IPX4

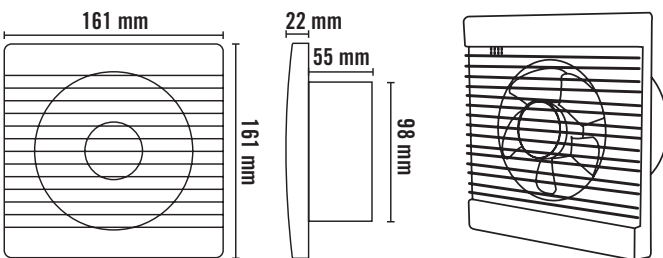
INSTALLASJON / INSTALLATION

1. Skjær ett passende hull i veggen. Den ytre og den indre vegg, la hullet skråne svakt mot den ytre vegg. Dette vil drenere noe fra regn etc.
2. Fjern frontdekelet til viften og sett viften mot veggen og merk de fire festepunkter og kabelinnføring, deretter borr hull.
3. Fest frontdekelet.

1. Cut an appropriate size hole in the wall. The internal and internal wall flush allow the ducting to slope slightly to the external wall. This will allow drainage of any ingress from rain etc.
2. Remove the front cover of fan and put the fans against the wall and mark the four fixing points and cable entry, then to drill to suit.
3. Fix the front cover.



MÅL / MEASURES



TIL INFORMASJON

1. Skal installeres av autorisert el-installatør.

ADVARSEL

1. Produsenten vil ikke holdes ansvarlig for feil installasjon, gal eller upassende bruk og uautorisert forandring av viften. Feil som oppstår på grunn av ovennevnte advarsler kan resultere i alvorlige skader på personer, dyr eller gjenstander. Hvis forandringer på produktet er påkrevet, konsulter forhandler for råd.
2. Dersom skader på viften oppstår, vennligst erstatt med originaldeler før bruk.
3. Kutt strømtilførsel før vedlikehold.

FOR INFORMATION

1. Installation must be performed by a qualified electrician.

WARNING

1. The manufacturer will not be held responsible for improper installation, faulty or improper use and unauthorized alteration of the fan. Errors that occur because of the above warnings can result in serious injury to persons, animals or objects. If changes of the product is required, consult the dealer for advice.
2. If damage of the fan occurs, please replace with the original parts before use.
3. Cut the power supply before maintenance.