

LUCIDE

GENERAL SPECIFICATIONS



item number : 77975/10/30
EAN code : 5411212770752

BINARI LED

General

Dimensions LxWxH : 30cm x 7cm x 15 cm
Height minimum : -
Height maximum : 15 cm
Dimensions shade LxWxH : ϕ 8.6* ϕ 5.5*H3.5
Main material : Metal+acrylic
Ceiling rose material : Metal+acrylic
Color : Matt sandy black(gold)
Style : Modern
Shape : Rectangle
Weight : 0.80Kg
Warranty : 3 years

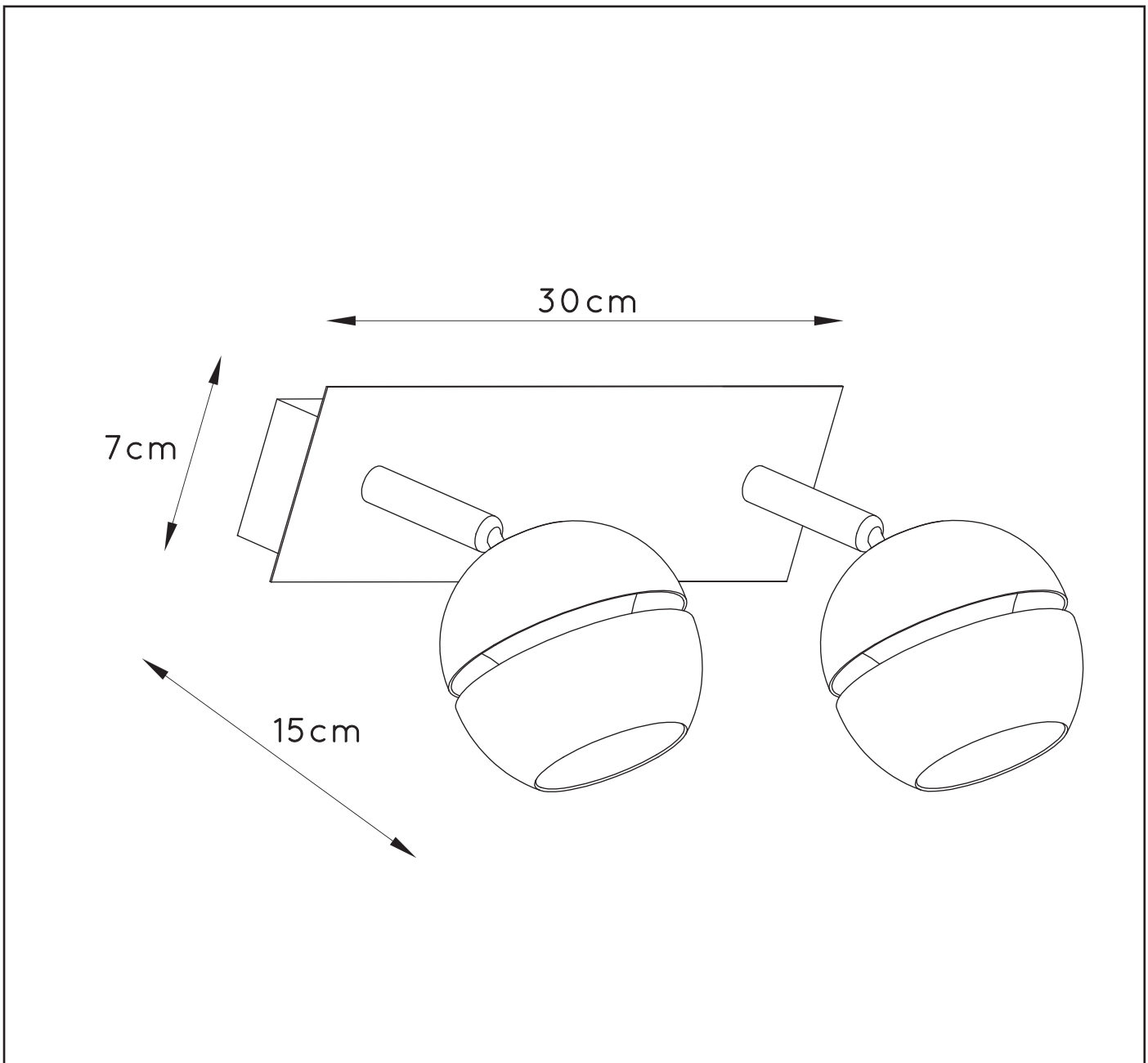
Product specifications

Dimmable : Yes
Light direction : up and down
Adjustable in height : No
(Before Installation)
Directional : Yes
Cable : No, Cable On Product
Cable length : -
Sensor : Without Sensor
Control : Light Switch Control
IP-Class : 20
Electric class : 1
Light source including ? : Yes
Lamp socket : AC-LED
Light source number : 2
Power requirements : 220-240V~50Hz
Bulb type & maximum wattage : LED-modul Max.4.5W

For more specifications of this product please visit
www.lucide.com

BINARI LED

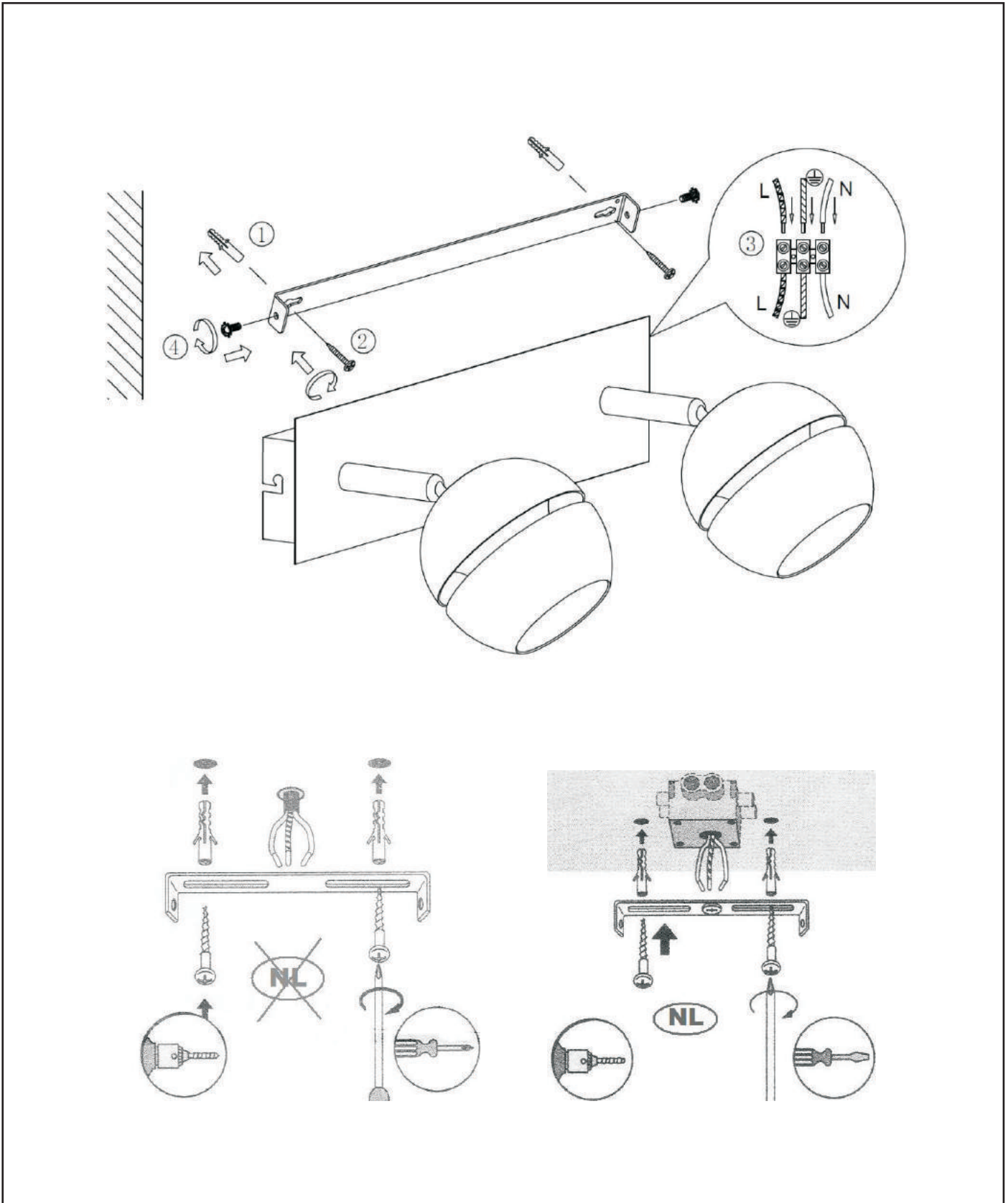
Item number :77975/10/30
EAN code : 5411212770752



For more specifications, dimensions please visit
www.lucide.com

LUCIDE

INSTALLATION DRAWING SPECIFICATIONS



Dit product bevat een lichtbron van energie-efficiëntieklasse F
Ce produit contient une source lumineuse de classe énergétique F
This product contains a light source of energy efficiency class F
Dieses Produkt enthält eine Lichtquelle der Energieeffizienzklasse F
Ten produkt zawiera ród o wiat a o klasie efektywności energetycznej F