

item number : 77975/05/31  
EAN code : 5411212770745

**BINARI LED**

### General

**Dimensions LxWxH** : 10 cm x 10 cm x 15 cm  
**Height minimum** : -  
**Height maximum** : 15 cm  
**Dimensions shade LxWxH** :  $\phi$  8.6 \*  $\phi$  5.5 \* H3.5  
**Main material** : Metal+acrylic  
**Ceiling rose material** : Metal+acrylic  
**Color** : Matt sandy white(gold)  
**Style** : Modern  
**Shape** : Round  
**Weight** : 0.45Kg  
**Warranty** : 2 years

### Product specifications

**Dimmable** : No  
**Light direction** : up and down  
**Adjustable in height** : No  
 (Before Installation)  
**Directional** : Yes  
**Cable** : No, Cable On Product  
**Cable length** : -  
**Sensor** : Without Sensor  
**Control** : Light Switch Control  
**IP-Class** : 20  
**Electric class** : 1  
**Light source including ?** : Yes  
**Lamp socket** : AC-LED  
**Light source number** : 1  
**Power requirements** : 220-240V~50Hz  
**Bulb type & maximum wattage** : LED-modul Max.4.5W

For more specifications of this product please visit

[www.lucide.com](http://www.lucide.com)

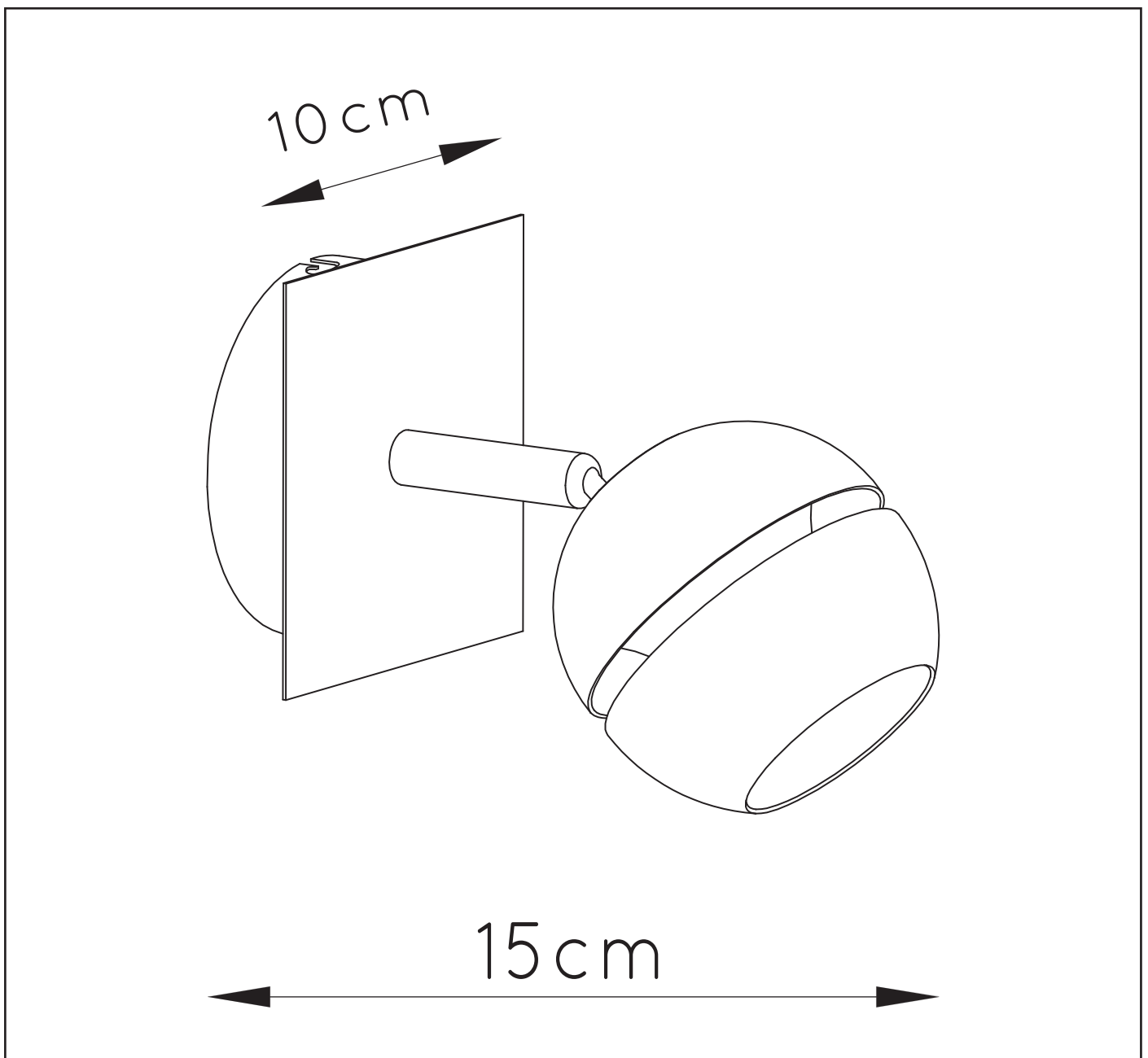
LUCIDE

TECHNICAL DRAWING & DIMENSIONS

## BINARI LED

Item number :77975/05/31

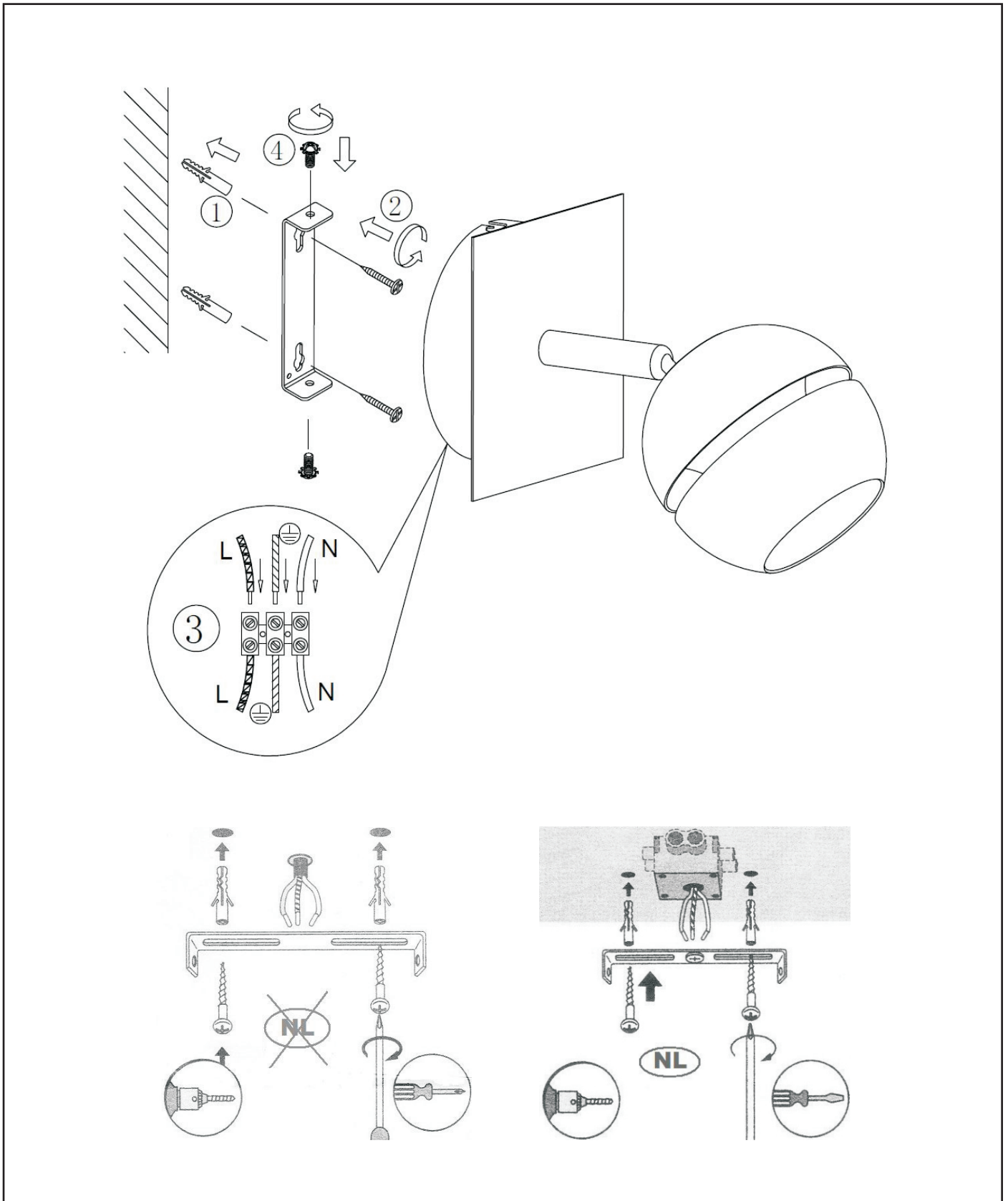
EAN code : 5411212770745



For more specifications, dimensions please visit  
[www.lucide.com](http://www.lucide.com)

# LUCIDE

## INSTALLATION DRAWING SPECIFICATIONS



Dit product bevat een lichtbron van energie-efficiëntieklasse F  
Ce produit contient une source lumineuse de classe énergétique F  
This product contains a light source of energy efficiency class F  
Dieses Produkt enthält eine Lichtquelle der Energieeffizienzklasse F  
Ten produkt zawiera źródło światła o klasie efektywności energetycznej F