



item number : 77975/05/30
EAN code : 5411212770738

BINARI LED

General

Dimensions LxWxH : 10 cm x 10 cm x 15 cm
 Heigth minimum : -
 Heigth maximum : 15 cm
 Dimensions shade LxWxH : ϕ 8.6 * ϕ 5.5 * H3.5
 Main material : Metal+acrylic
 Ceiling rose material : Metal+acrylic
 Color : Matt sandy black(gold)
 Style : Modern
 Shape : Round
 Weight : 0.45Kg
 Warranty : 2 years

Product specifications

Dimmable : No
 Light direction : up and down
 Adjustable in heigth : No
 (Before Installation)
 Directional : Yes
 Cable : No, Cable On Product
 Cable length : -
 Sensor : Without Sensor
 Control : Light Switch Control
 IP-Class : 20
 Electric class : 1
 Light source including ? : Yes
 Lamp socket : AC-LED
 Light source number : 1
 Power requirements : 220-240V~50Hz
 Bulb type & maximum wattage : LED-modul Max.4.5W

For more specifications of this product please visit

www.lucide.com

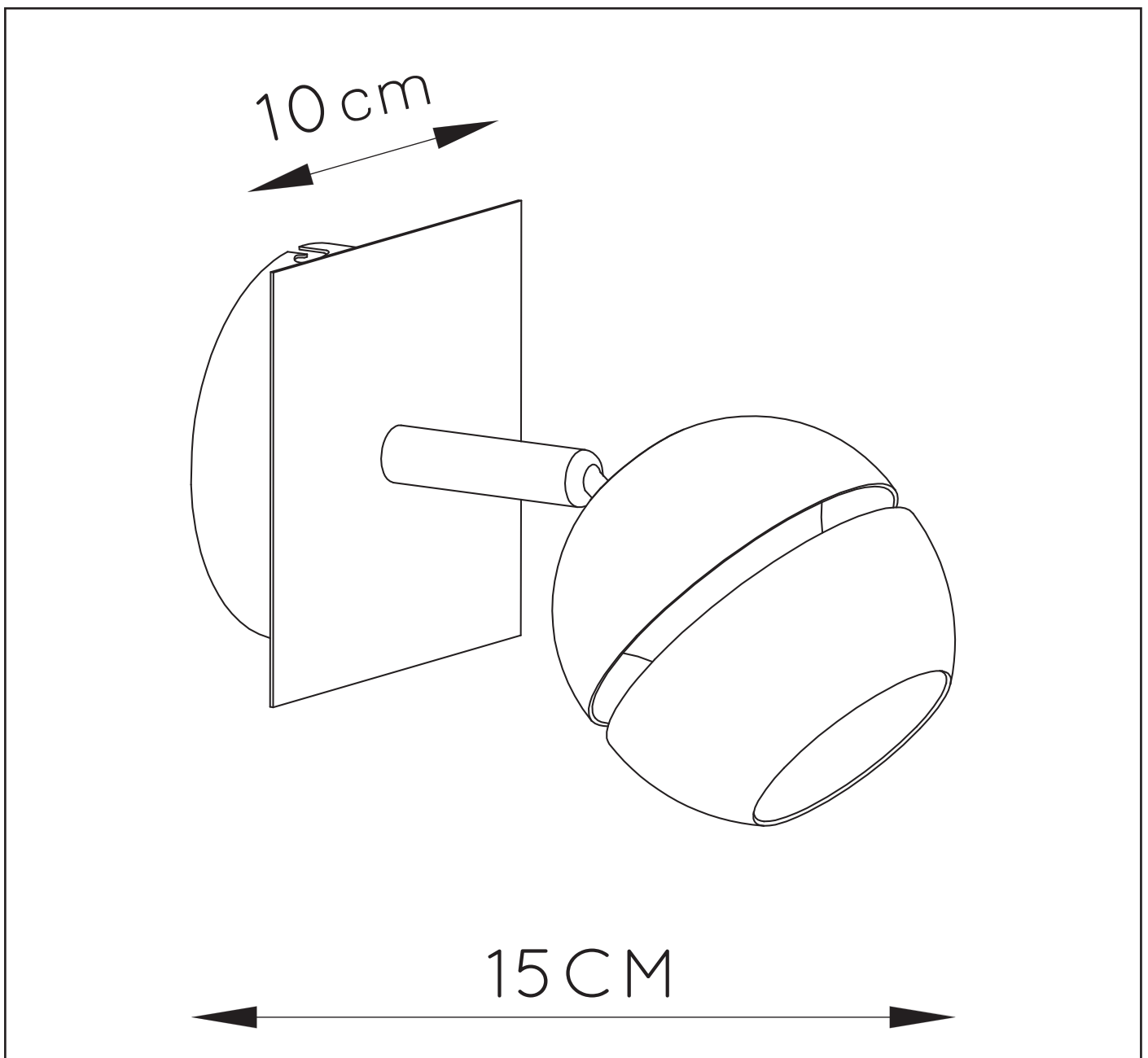
LUCIDE

TECHNICAL DRAWING & DIMENSIONS

BINARI LED

Item number :77975/05/30

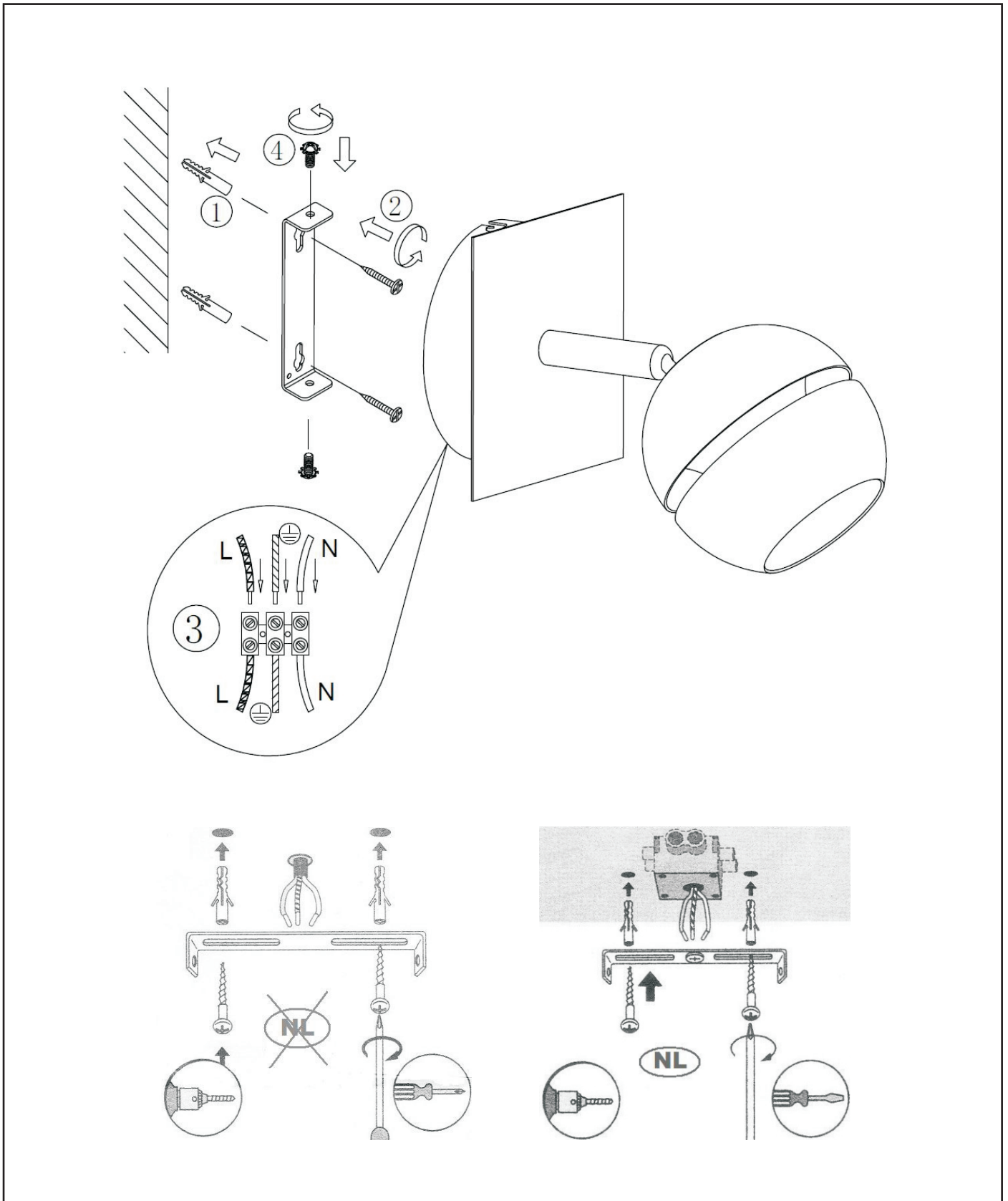
EAN code : 5411212770738



For more specifications, dimensions please visit
www.lucide.com

LUCIDE

INSTALLATION DRAWING SPECIFICATIONS



Dit product bevat een lichtbron van energie-efficiëntieklasse F
Ce produit contient une source lumineuse de classe énergétique F
This product contains a light source of energy efficiency class F
Dieses Produkt enthält eine Lichtquelle der Energieeffizienzklasse F
Ten produkt zawiera źródło światła o klasie efektywności energetycznej F