

LUCIDE

GENERAL SPECIFICATIONS



item number:46100/32/30

EAN code:5411212460639

TALOWE

General

Dimensions LxWxH: Ø45.5x13cm

Height minimum:-

Height maximum: 13cm

Dimensions shade LxWxH: Ø45.5x13cm

Main material: Aluminium

Ceiling rose material: Aluminium

Color: Black + Acrylic

Style: Modern

Shape : Round

Weight : 1.98 kg

Warranty : 3 years

Product specifications

Dimmable : Yes

Light direction : Around (Diffuse)

Adjustable in height :-
(Before Installation)

Directional: Not Directional

Cable:-

Cable length :-

Sensor : Without Sensor

Control: Light Switch Control

IP-Class : 20

Electric class : 1

Light source including ?: Yes

Lamp socket :-

Light source number : 168

Power requirements : 220-240V~50Hz

Bulb type & maximum wattage : 30W LED

For more specifications of this product please visit

www.lucide.com

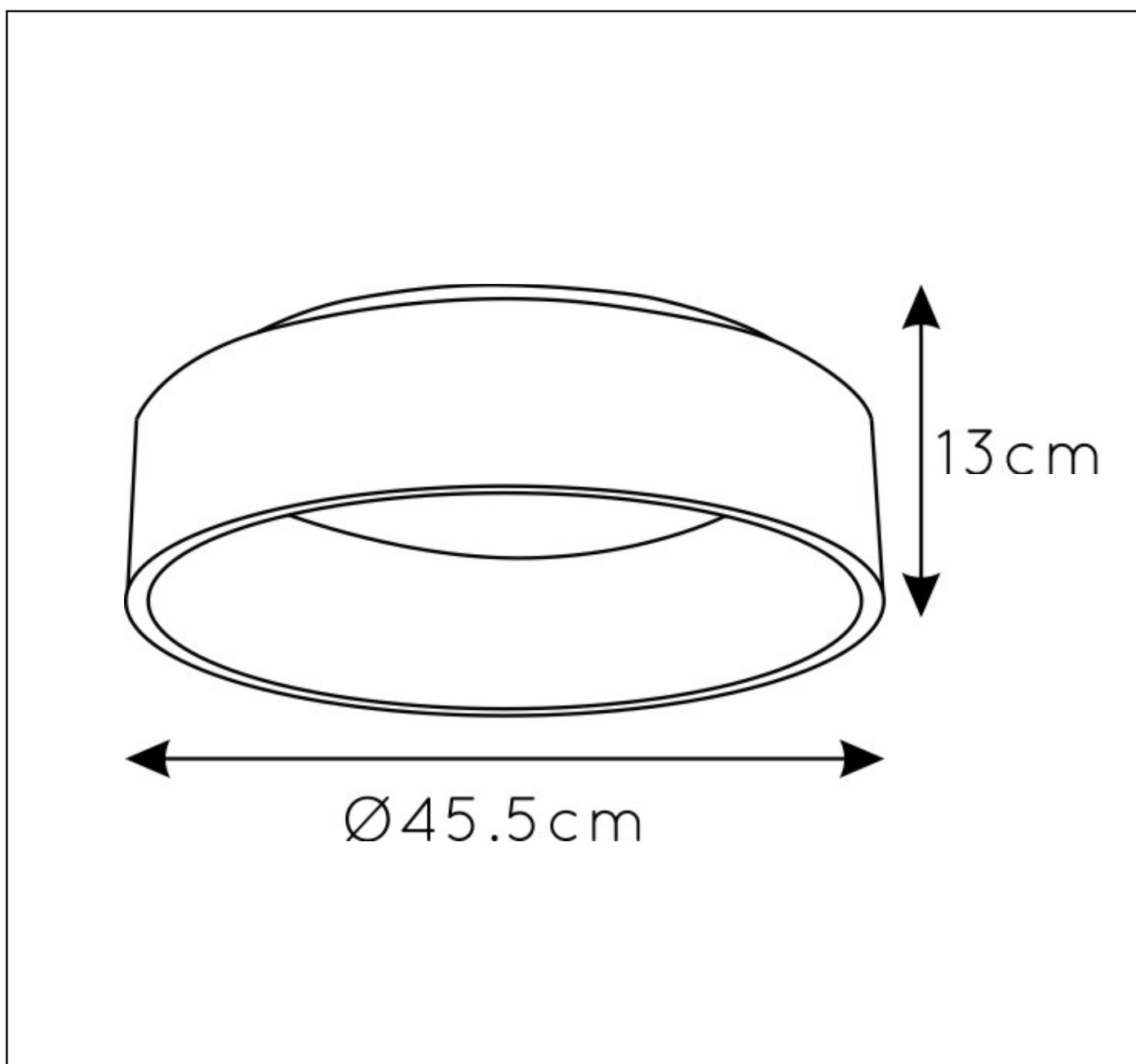
LUCIDE

TECHNICAL DRAWING & DIMENSIONS

TALOWE

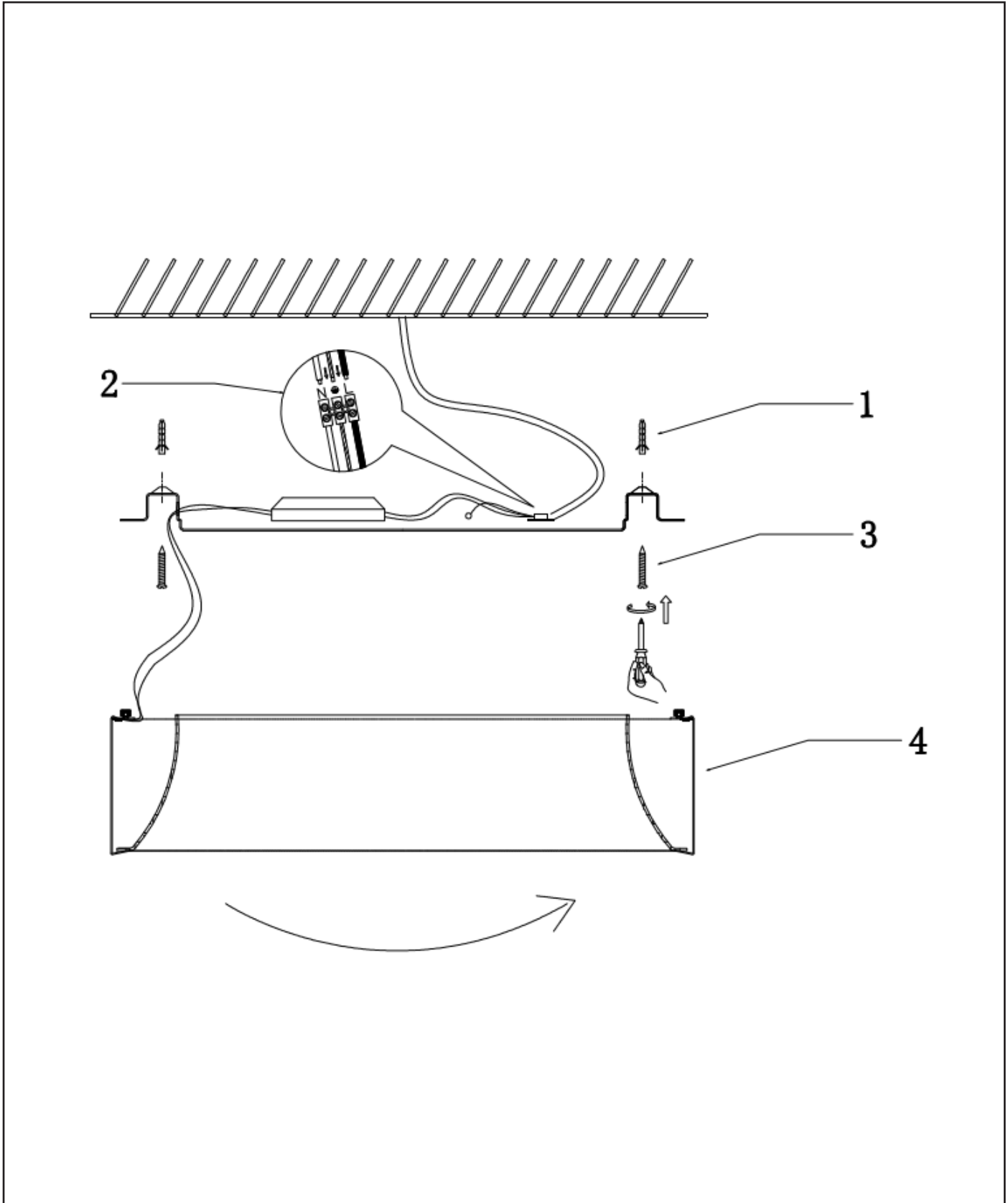
Item number:46100/32/30

EAN code:5411212460639



For more specifications of this product please visit

www.lucide.com



Dit product bevat een lichtbron van energie-efficiëntieklasse G.
 Ce produit contient une source lumineuse de classe énergétique G.
 This product contains a light source of energy efficiency class G.
 Dieses Produkt enthält eine Lichtquelle der Energieeffizienzklasse G.
 Ten produkt zawiera źródło światła o klasie efektywności energetycznej G.

Veiligheidsinstructies

Lees deze gebruiksaanwijzing aandachtig en houd de gebruiksaanwijzing bij de hand tijdens het gebruik van het product. Volg de instructies voor een veilige en juiste installatie en werking van het armatuur. De fabrikant aanvaardt geen aansprakelijkheid voor schade als gevolg van onjuiste installatie en onjuist gebruik.

De installatie van het toestel gebeurt best altijd door een gekwalificeerde electricien of iemand met voldoende kennis van zaken. Schakel altijd eerst de stroom uit voordat u installatie-, onderhouds- of reparatiewerkzaamheden uitvoert.

In geval van twijfel, neem contact op met een erkend electricien.

Houd rekening met de locaties waar het product kan worden geïnstalleerd : binnen, buiten, badkamer (voor installatie buiten en in badkamer, zie Installatie van producten in de badkamer, zie IP-waarden). Producten die bestemd zijn voor gebruik binnenshuis mogen niet op vochtige plaatsen worden gebruikt. Laat het product niet in contact komen met water of andere vloeistoffen of ontvlambare producten. Respecteer altijd de minimale afstand (aangegeven op de lamp) tot ontvlambare producten.

Zorg er tijdens de installatie voor dat de kabels niet worden geplet of beschadigd door scherpe randen.

Als de externe flexibele kabel is beschadigd, dan moet deze worden vervangen door de fabrikant, een vertegenwoordiger van de fabrikant of een andere erkend electricien. Dit om alle risico's te vermijden.

Omdat de temperatuur van het product en de lampen erg hoog kunnen worden, moeten ze afkoelen alvorens ze aangeraakt kunnen worden. Gebruik altijd de juiste lamp (gebruik het juiste type en maximale wattage zoals aangegeven op het product).

Uitleg van symbolen die op een armatuur kunnen verschijnen



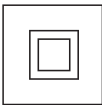
Dit product is alleen geschikt voor gebruik binnenshuis, exclusief de badkamer (behalve als een hogere IP-graad toestaat dat het product in de badkamer kan worden gebruikt).



Wetgeving vereist dat alle elektrische en elektronische apparatuur moet worden ingezameld voor hergebruik en recycling. Elektrische en elektronische apparatuur die van dit symbool voor gescheiden inzameling van dergelijke apparatuur is voorzien moet worden geretourneerd naar een gemeentelijk afvalinzamelpunt.



Klasse I: Het product is voorzien van aarding. De aardendraad (groen-geel) moet worden aangesloten op de massa-aansluiting (gemarkeerd met dit symbool).



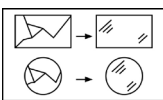
Klasse II: Het product is dubbel geïsoleerd en mag niet worden aangesloten op de aardendraad.



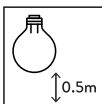
Klasse III: Het product is alleen geschikt voor lagere voedingsspanning en mag niet worden aangesloten op de aardendraad.



IP 20: bescherming tegen aanraking met een vinger.



Als het beschermglas is beschadigd of gebroken, dan moet het onmiddellijk worden vervangen.



Respecteer de minimale afstand van de lamp tot ontvlambare voorwerpen.