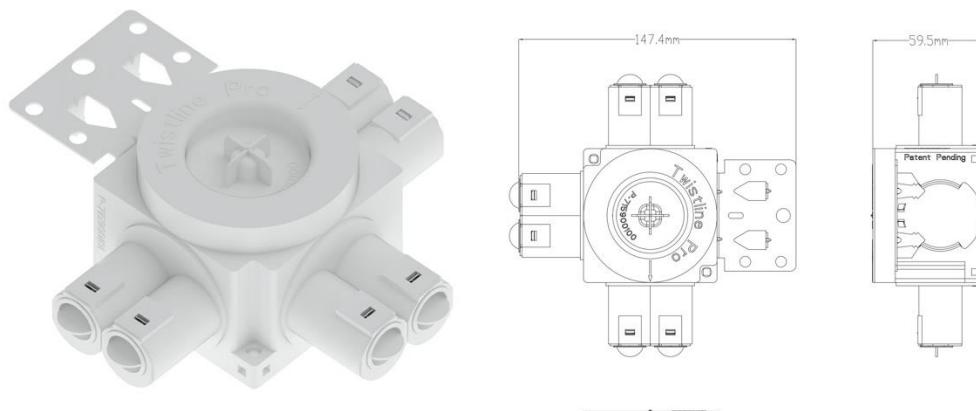


Veggboks 71mm 6løp stender



El-nr	EAN	Produkt	Farge
1201182	7070990327824	Namron veggbox 71mm 6løp stender	Hvit

Teknisk beskrivelse

Montering:	Skjulte bokser for innfelling
Materiale:	Kunststoff (PP, PA, PE). Halogenfri (lavhalogen) selvslukkende og flammehemmende plast.
Dybde:	59-120mm
Festeskruer:	33mm x 3mm selvgjengende hurtig gjenger
Byggesystem:	Modulbasert
Ekstrautstyr:	Stusser: 2 x 16/20mm, 2 x 16/20+16mm, 4 x 16mm, 25mm, 32mm, 40mm. Blindstuss, skjøtestuss 71mm.
Glødetråd test:	> 750 °C
Utsparing:	73mm
Sertifisering:	CE
Standard:	CEE publikasjon 7 XIII. EMKO-TUI (25) SF 101/76 (Nordisk). NEK 516:82.

Super enkelt byggesystem.

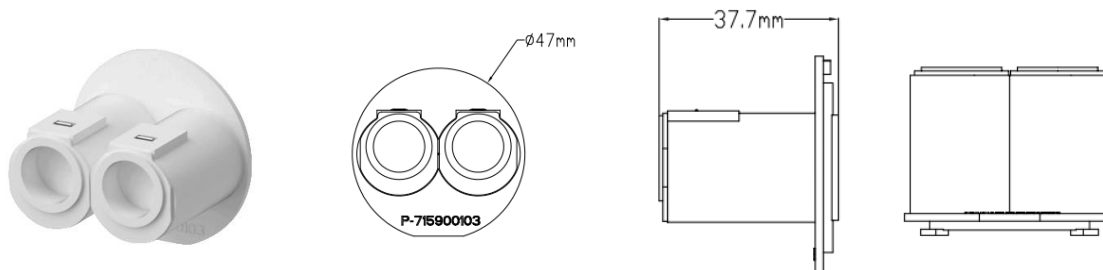
Stusser og stenderfeste demonteres fra boksen ved å trekke stussen noe ut i øvre kant. Når låsetaggen er synlig vis stussen eller stenderfeste mot klokken og stussen er løs. Verktøy skal ikke brukes på stusser eller stenderfester. Når stussen er tatt av kan skjøtestuss monteres ved å sette skjøtestykke i stusshullet og dreies med klokken 45 grader.

Twistline Probox Stusslås

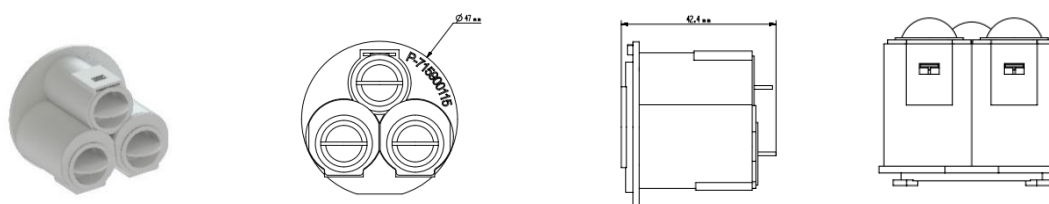
Twistline Probox stusslås som brukes på Twistline bokser, skapmuffer og skjøtemuffer er konstruert slik at rør enkelt kan vis ut etter montering uten at stusslås ødelegges.

Tilbehør

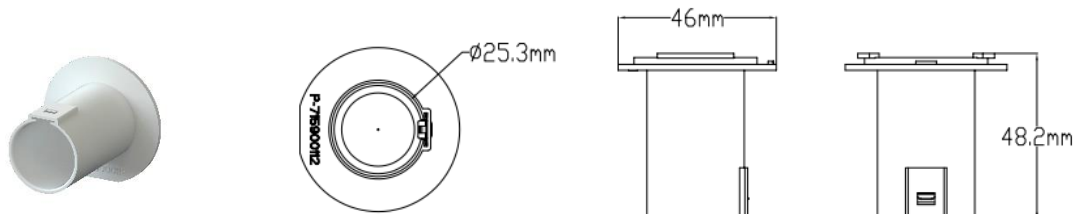
1201190	7070990328630	Namron stuss 2 x 16/20	Hvit
---------	---------------	------------------------	------



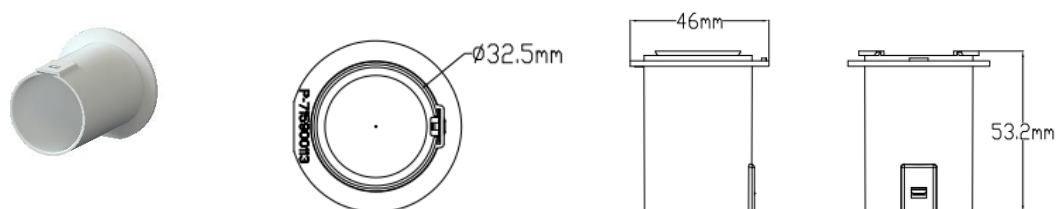
1201191	7070990328647	Namron stuss 2 x 16/20+16mm	Hvit
---------	---------------	-----------------------------	------



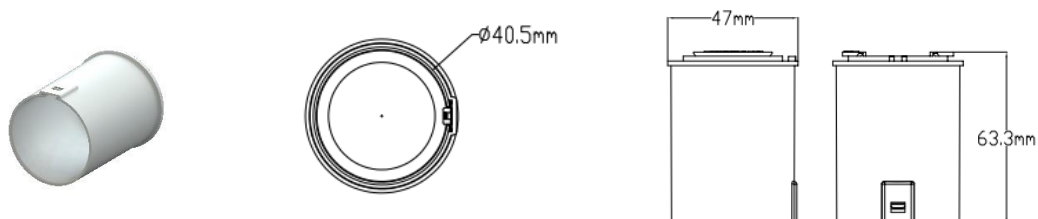
1201192	7070990328654	Namron stuss 1 x 25mm	Hvit
---------	---------------	-----------------------	------



1201193	7070990328661	Namron stuss 1 x 32mm	Hvit
---------	---------------	-----------------------	------



1201194	7070990328678	Namron stuss 1 x 40mm	Hvit
---------	---------------	-----------------------	------



1201196	7070990328692	Namron innerring 36mm med skruer 50mm	Hvit
---------	---------------	---------------------------------------	------



1201199	7070990328920	Namron stuss 4 x 16mm	Hvit
---------	---------------	-----------------------	------

