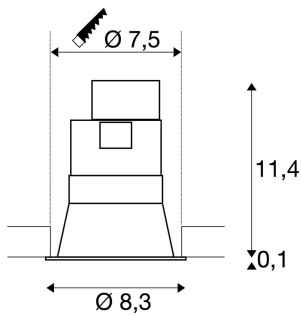




HORN 1

innfelt lampe, QPAR51, ett lys, rund, matt hvit, maks. 50 W, inkl. klipsfjær

Fast lavvolts innfelt lampe i HORN-serien. I denne stållampen monteres lyspæren langt bak. Denne konstruksjonen gir et spesielt uttrykk. Lampen kobles til strømmettet via en 12 V lavvolttransformator (ekstrautstyr). Det finnes også varianter med flere lys samt høyvolt.



TEKNISKE DATA

| | |
|----------------------|------------------------|
| Art.nr.: | 112911 |
| Sokkel | GU10 |
| Lyspære | QPAR51 |
| Antall fatninger | 1 |
| Pærer inkludert | 0 |
| Primær merkespenning | 220-240V ~50/60Hz mA/V |
| Høyde | 11.5 cm |
| Diameter | 8.3 cm |
| Innfellingsdiameter | 7.5 cm |
| Innfellingsdybde | 12.5 cm |
| Nettvekt | 0.169 kg |
| Bruttovekt | 0.212 kg |
| Kapslingsgrad | I |
| Montering | Innfelt montering |
| Montering detaljer | Tak |
| Watt-verdi | 50.0 W |
| BIG WHITE side | 473 |

Tilbehør

| | |
|---------|---|
| 1001563 | LED-lyskilde , QPAR51, GU10, 7,2W, 36°, 3000K svart |
| 1001565 | LED-lyskilde , QPAR51, GU10, 7,2W 36°, 4000K hvit |

Notater
