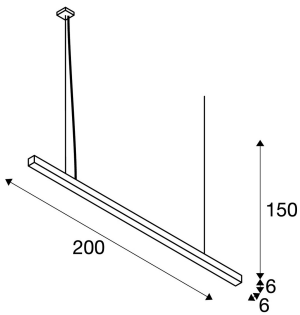




Q-LINE PD

LED innendørs pendellampe, 2m, BAP, svart, 4000K

Q-LINE taklampe fås enten med hvitt, svart eller sølvgrått lampehus. Selvsagt fås den også med nøytralhvite eller varmhvite LED-er samt i ulike størrelser. Høy lystetthet og en UGR-verdi på under 10 gjør lampene i Q-Line-serien egnet til arbeidsplasser med dataskjerm. Takket være den integrerte LED-driveren som kan dimmes med TRIAC, kan lampen kobles direkte til 230 V nettspenning.



TEKNISKE DATA

Art.nr.:	1000930
Pærer inkludert	0
Antall ulike lysuttak	1
Primær merkespenning	220-240V ~50/60Hz mA/V
Sekundær strøm / sekundær spenning	900 mA/V
Lengde	200.0 cm
pendellengde	150.0 cm
Bredde	6.0 cm
Høyde	6.0 cm
Nettvekt	4.529 kg
Bruttvekt	5.348 kg
Kapslingsgrad	I
Montering	Utenpåliggende montering
Montering detaljer	Tak
Kan dimmes	Ja
Dimmeteknologi	Fasesnitt
Watt-verdi	85.0 W
Lumen	4200 lm
Lysfargetemperatur	3000 Kelvin
Strålevinkel	30 °
CRI	>90
UGR ?	10



Binning	6
LXXBXX-data	25000
Levetid	25000 h
BIG WHITE side	114

Notater
