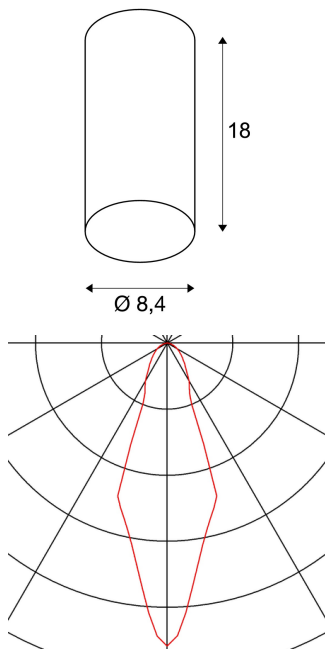


## ANELA

taklampe, LED, 3000 K, hvit

ANELA utenpåliggende taklampe består av aluminium og har en integrert LED-lyskilde. LED-en er plassert dypt i lampen, slik at lyset ikke blander. ANELA fås i svart og hvitt og har en reflektor i flere farger som skaper forskjellige lysstrømmer. Lampen kan dimmes og kobles direkte til 230 V nettspenning.



## TEKNISKE DATA

Art.nr.:	1000808
Primær merkespenning	220-240V ~50/60Hz mA/V
Sekundær strøm / sekundær spenning	500 mA/V
Høyde	18.0 cm
Diameter	8.4 cm
Nettvekt	0.558 kg
Bruttvekt	0.7 kg
Kapslingsgrad	I
Montering	Utenpåliggende montering
Montering detaljer	Tak
Kan dimmes	Ja
Dimmeteknologi	Faseavsnitt
Watt-verdi	11.0 W
Lumen	620 lm
Lysfargetemperatur	3000 Kelvin
Strålevinkel	28 °
CRI	>90
Binning	6
Levetid	30000 h
BIG WHITE side	265

## Tilbehør og lyspærebefaling

1000809	REFLEKTOR , til ANELA, 28°, gull
1000810	REFLEKTOR , til ANELA, 28°, sølv
1000811	REFLEKTOR , til ANELA, 28°, svart
1000812	REFLEKTOR , til ANELA, 28°, hvit

## Notater

---

---

---

---

---