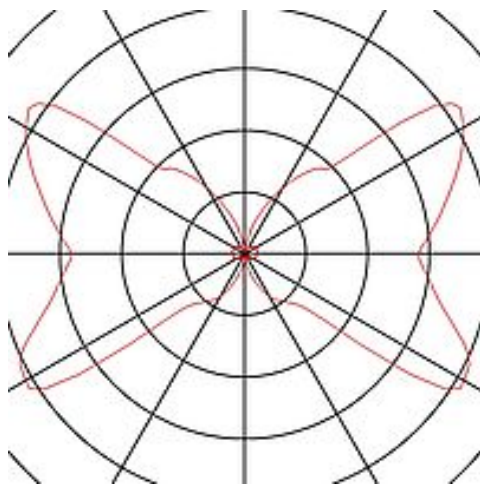
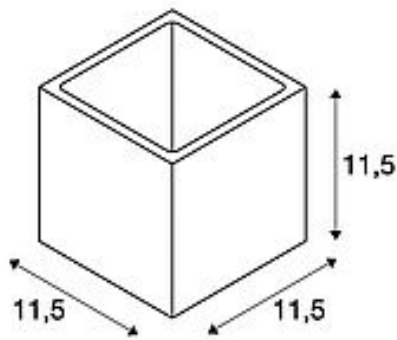


PLASTRA

vegglampe, QT14, firkantet, Cube, hvit gips, maks. 42 W

Artikkelnummer	148018
Produktfamilie	PLASTRA
Innmatingsmulighet	Nei
Lyskilder	QT14
Fatning/sokkel	G9
Antall lyskilder	1
Lyskilde inkludert	Nei
Lengde	11.5 cm
Bredde	11.5 cm
Dybde	11.5 cm
Vekt netto	1.11 kg
Vekt brutto	1.355 kg
Spenning	230V ~50Hz
Maks. effekt	42 Watt
Kapslingsgrad	I
Materiale	Gips/stål
Farge	børstet aluminium
Energiklasse	A+
LVK-type 1	direkte-indirekte
LVK-type 2	symmetric
Form	firkantet
Monteringstype	Utenpåliggende montering / Utenpåliggende veggmontering



Artikler i serien

148001	PLASTRA 105, taklampe, TC-DSE, rund, hvit gips, maks. 50 W
148002	PLASTRA 104, taklampe, TC-DSE, firkantet, hvit gips, maks. 50 W
148004	PLASTRA, taklampe, QPAR51, firkantet, hvit gips, maks. 35 W
148010	PLASTRA vegglampe, firkantet, 100 slot, hvit gips, E14, maks. 40 W
148011	PLASTRA 103, vegglampe, C35, firkantet, hvit gips, maks. 8 W
148012	PLASTRA 102 CURVE, vegglampe, hvit gips, QT-DE12, maks. 100 W
148013	PLASTRA 101, vegglampe, C35, halvkule, hvit gips, maks. 40 W
148015	PLASTRA, vegglampe, QPAR51, firkantet, hvit gips, up/down, maks. 35 W
148016	PLASTRA 104, vegglampe, QT14, rund, hvit gips, QT14, maks. 42 W
148017	PLASTRA vegglampe, TC-(D,H,T,Q)SE, 105 torch, hvit gips, E14, maks. 40 W
148019	PLASTRA SQUARE, vegglampe, LED-strip, 3000 K, firkantet, hvit gips, maks. 10,8 W
148040	PLASTRA PD-1, pendellampe, LED GX53, hvit gips, maks. 9 W
148041	PLASTRA, CONE, pendellampe, TCR-TSE, trapesformet, hvit gips
148042	PLASTRA, pendellampe, LED GU10 51 mm, rund, hvit gips,
148051	PLASTRA BOX, taklampe, ett lys, QPAR51, firkantet, hvit gips, maks. 35 W
148052	PLASTRA BOX, taklampe, to lys, QPAR51, firkantet, hvit gips, maks. 70 W
148053	PLASTRA BOX, taklampe, tre lys, QPAR51, firkantet, hvit gips, maks. 105 W
148060	PLASTRA, vegglampe, QPAR51, rund, tube, hvit gips, maks. 70W
148061	PLASTRA, vegglampe, TCR-TSE, Cone, hvit, maks. 11W

148070	PLASTRA, innfelt lampe, QPAR51, rund, hvit gips, maks. 35 W
148071	PLASTRA, innfelt lampe, QPAR51, firkantet, hvit gips, maks. 35 W
148072	PLASTRA, innfelt lampe, QPAR51, firkantet, indirekte, hvit gips, maks. 35 W
148062	PLASTRA, vegglampe, LED, 3000K, buet, up/down, hvit gips, kan dimmes
148091	PLASTRA, vegglampe, LED, 3000K, rund, hvit gips, Ø 30 cm
1000782	PLASTRA, pendellampe, TCR-TSE, hvit, gips, maks. 11 W
148005	PLASTRA, taklampe, LED, hvit, gips, 3000 K
1001271	PLASTRA, vegglampe, LED, 3000K, up/down, stål / hvit gips, maks. 35 W
1002047	PLASTRA 25 PD, innendørs pendellampe, TCR- TSE, hvit, 11 W

Med gipslampen PLASTRA får du en helt unik UP/DOWN vegglampe med ren, klar formgivning. Lampen er beregnet til bruk med en G9 halogen eller retrofit LED-pærer og kan kobles direkte til 230 V nettspenning. Lampen kan etter grunning males individuelt med veggfarge. Denne lampen er egnet for lyspærer i energiklassene: D - A+

Notizen
