



**TruSens™ Z-1000**

# TruSens™

Welcome to clean air with TruSens. Thank you for allowing us to join you on your journey towards wellness.

Enjoy cleaner air in your home with PureDirect™ Technology & 360 degree filtration that ensure the whole room benefits from cleaner air.

## SAFETY INFORMATION

### PLEASE READ AND SAVE THESE INSTRUCTIONS

Unplug or disconnect the appliance from the power supply before replacing filters or UV-C emitter, or when appliance is not in use.



#### WARNING:

To reduce the risk of fire or electric shock, do not use this fan with any solid-state speed control device.

**Do not** operate any purifier with a damaged cord or plug, or if the wall socket is loose. If the supply cord is damaged, it must be replaced by the manufacturer, its service agent or similarly qualified persons in order to avoid a hazard.

**Do not** run cord under carpeting, throw rugs, runners, or similar coverings. Do not run cord under furniture or appliances. Arrange cord away from traffic area and where it will not be tripped over.



**WARNING:** Skin or eye damage may result from directly viewing the light produced by the UV-C emitter in this apparatus. Unintended use of the appliance or damage to the housing may result in the escape of dangerous UV-C radiation. UV-C radiation may, even in little doses, cause harm to the eyes and skin. Always disconnect power before relamping or servicing. Replace UV-C emitter with item 2415105, Manufactured by ACCO Brands.

- Remove all packaging, including the filter bag, before use.
- Appliances that are obviously damaged must not be operated.
- This appliance must only be connected to a wall socket outlet matching the supply plug type and rating stated on the rating plate.
- Locate air purifier near the outlet wall socket and do not use extension cords.
- This appliance can be used by children aged from 8 years and above and persons with reduced physical, sensory or mental capabilities or lack of experience and knowledge if they have been given supervision or instruction concerning use of the appliance in a safe way and understand the hazards involved.
- Children shall not play with, clean, or try to maintain the appliance.
- Replace the UV-C emitter with the model specified within this manual.
- Do not attempt to service or repair this product yourself.
- Only use the purifier with the power cable provided.
- Only clean this machine with a damp cloth, do not use solvents or bleach.
- Ensure appliance is always placed on firm level surface before operation.
- Do not block or obstruct the air intake or outlet vents.
- Do not insert fingers or other items into the air intake or outlet vents.

## FEATURE HIGHLIGHTS



### PureDirect™ Technology

Independent lab testing confirms that two airflow streams are better than one, moving air effectively and more comfortably throughout the room.



### 360° Purification

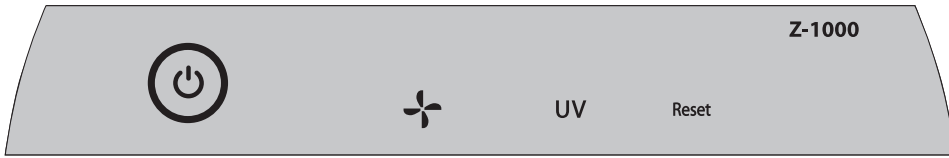
A Particulate Air filter captures pollutants and VOC gases/odours from all directions. UV-C light kills germs and bacteria that can get trapped in the filter.



### Thoughtful Execution

Exceptional functionality wrapped in a contemporary design that fits any environment.

## CONTROL PANEL



Power Button



Fan Speed Settings

Select fan speed: 1, 2, or Turbo.

## UV

### UV Mode

UV-C lamp within the purifier's filter chamber is on when the ☀️ symbol is white. The ☀️ symbol will glow red when it is time to replace the UV-C lamp.

(See page 13 for replacement instructions)

## Reset

### Filter and UV Indicator Reset

HEPA, Carbon and UV indicators glow red when it is time for each to be replaced.

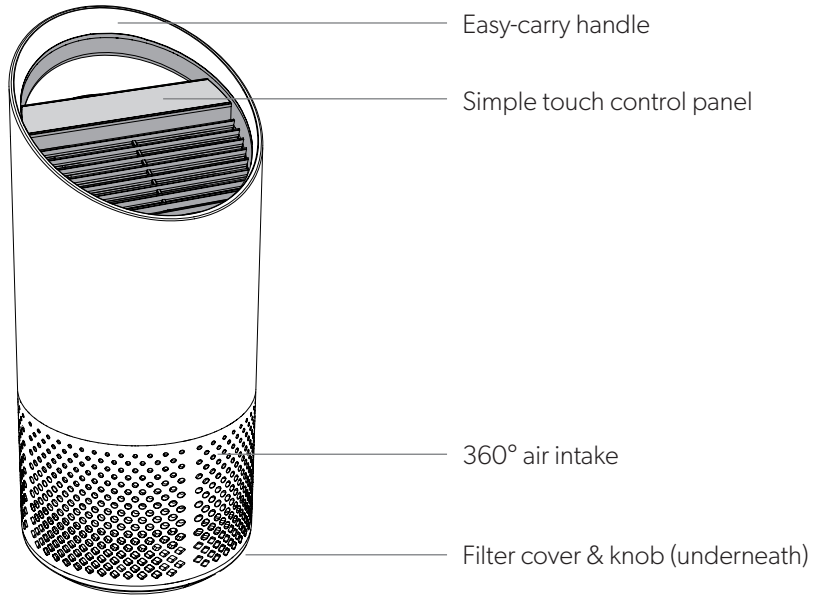
When 1 indicator is on, simply hold Reset button for 3 seconds to reset that indicator.

When 2+ indicators are on, tap the Reset button to select the correct indicator (selected indicator will blink) before holding 3 seconds to reset that indicator.

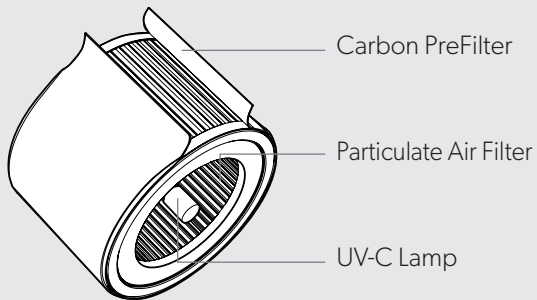
(See pages 11-13 for replacement instructions. Follow above Reset button instructions after replacing filter.)

## PRODUCT OVERVIEW

### Air Purifier



### Filter & UV-C Lamp

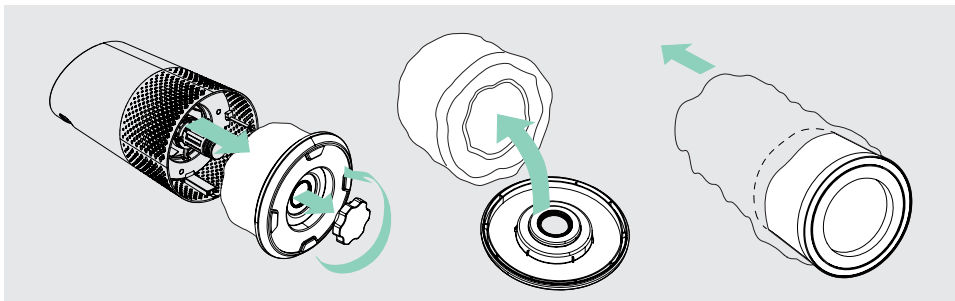


## GETTING STARTED



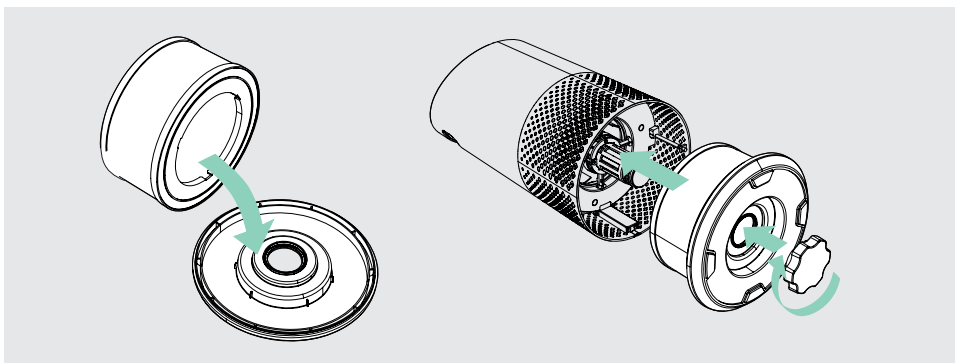
### 1. Remove plastic bag from filter

Unscrew the bottom cover and remove the plastic bag from the filter.



### 2. Re-attach filter

Secure filter on the bottom cover and replace inside the purifier.



### 3. Set up

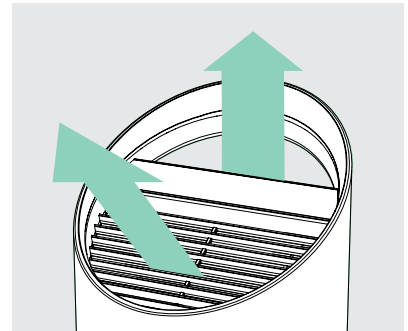
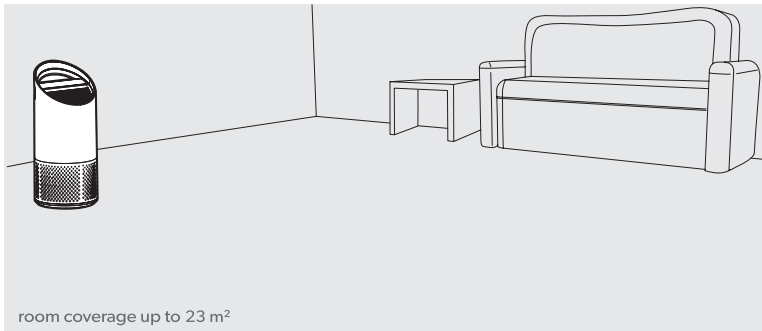
Plug-in your air purifier unit and power on.

Place the purifier on a flat surface, free from obstructions:

- where air can flow freely into the purifier from all sides
- avoiding furnishings like bedding and curtains, as well as sources of heat or moisture

### 4. Start living with cleaner air!

Select your preferred fan speed and proprietary PureDirect™ technology will deliver purified air throughout the room!





## SPECIFICATIONS

Air Inlet	360°
Air changed 2 times per hr	23 m <sup>2</sup>
Air Delivery Type	PureDirect™
Fan Speed Settings	1, 2, Turbo
Purification Levels	Carbon Prefilter, Particulate Air Filter, UV-C Lamp
Filter Change Indicators	Carbon, HEPA, UV
Noise	39 - 65 dB
Dimensions	195 x 195 x 451 mm
Weight	3.5 kg
Motor Type	AC motor
Power Requirements	220-240v 50/60Hz 0.3A
Power Consumption	40 W
Warranty	2 years

### Replacement Filters & UV-C Lamp

2-in-1 Particulate Air drum filter	2415104
Carbon Prefilter (3-pack)	2415103
UV-C Lamp	2415105

# TruSens™

Velkommen til ren luft med TruSens. Takk for at vi får bli med deg på reisen mot velvære.  
Nyt renere luft i hjemmet ditt med PureDirect™-teknologi og 360-graders filtrering som sørger for at hele rommet får renere luft.

## SIKKERHETSINFORMASJON

### LES OG TA VARE PÅ DISSE INSTRUKSJONENE

Koble apparatet fra strømkilden før du skifter filtre eller UV-C-emitteren, eller når apparatet ikke er i bruk.



**ADVARSEL:** For å redusere risikoen for brann eller elektrisk støt skal denne luftrenseren ikke brukes med en solid state-hastighetsstyring.

Ikke bruk luftrenseren dersom ledningen eller støpselet er skadet, eller hvis vegguttaket er løst. Dersom strømledningen er skadet, må den skiftes av produsenten, produsentens serviceagent eller en annen kvalifisert person for å unngå fare.

Ikke plasser ledningen under tepper, matter, løpere eller liknende. Ikke plasser ledningen under møbler eller apparater. Plasser ledningen på områder med lite trafikk, der ingen kan snuble over den.



**ADVARSEL:** Hvis man ser direkte på lyset som produseres av UV-C-emitteren i dette apparatet, kan det føre til skader på hud eller øyne. Feil bruk av apparatet eller skade på apparatet kan føre til eksponering for farlig UV-C-stråling. UV-C-stråling kan, selv i små doser, forårsake skade på øyne og hud. Koble alltid fra strømmen før service eller utskifting av pærer. Skift ut UV-C-emitteren med art.nr. 2415108 (for Z-2000) eller 2415111 (for Z-3000), produsert av ACCO Brands.

- Fjern all emballasje, inkludert posen som dekker filteret, før bruk.
- Apparater med åpenbare skader må ikke brukes.
- Dette apparatet må kun kobles til et vegguttak som passer til typen støpsel og strømstyrke som er angitt på merkeplaten.
- Plasser luftrenseren nær vegguttaket, og ikke bruk skjøteledninger.
- Dette apparatet kan brukes av barn over 8 år og personer med reduserte fysiske, sansemessige eller mentale evner, eller som mangler erfaring og kunnskap, forutsatt at de har fått veiledning eller opplæring i bruk av apparatet på en sikker måte og forstår farene som er involvert.
- Barn skal ikke leke med, rengjøre eller prøve å vedlikeholde apparatet.
- Skift ut UV-C-emitteren med modellen som er spesifisert i denne håndboken.
- Ikke prøv å utføre service eller reparasjoner på dette produktet selv.
- Bruk bare luftrenseren og SensorPod™ med strømledningen som følger med.
- Bruk kun en fuktig klut til å rengjøre apparatet. Ikke bruk løse- eller blekemidler.
- Påse alltid at apparatet står på en fast, jevn overflate før det tas i bruk.
- Ikke blokker eller plasser hindringer foran luftinntaks- eller uttaksventilene.
- Ikke rør fingre eller andre gjenstander inn i luftinntaks- eller uttaksventilene.
- Når luftrenseren er i ventemodus, sender SensorPod™ fremdeles et signal/data.

## HOVEDFUNKSJONER



### PureDirect™-teknologi

Uavhengig laboratorietesting bekrefter at to luftstrømmer er bedre enn én, siden det beveger luften mer effektivt og komfortabelt i rommet.



### 360-graders rensing

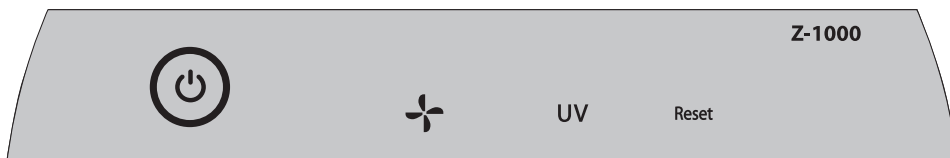
Et luftpartikkelfilter fanger opp forurensende stoffer og VOC-gasser/-lukter (flyktige organiske forbindelser) fra alle retninger. UV-C-lys dreper mikrober og bakterier som kan fanges opp i filteret.



### Gjennomtenkt utførelse

Eksepsjonell funksjonalitet innpakket i en moderne design som passer til ethvert miljø.

## KONTROLLPANEL



Strømknapp



Innstillinger for viftehastighet

Velg viftehastighet: 1, 2 eller turbo

## UV

UV-modus

UV-C-lampen i luftrensersens filterkammer er på når ☀️-symbolet er hvitt.

☀️-symbolet lyser rødt når det er på tide å skifte ut UV-C-lampen.

(Se side 130 for instruksjoner.)

## Reset

Tilbakestilling av filter- og UV-indikatoren

Indikatorene for «HEPA», «Carbon» og «UV» lyser rødt når det er på tide at hver av dem må skiftes ut.

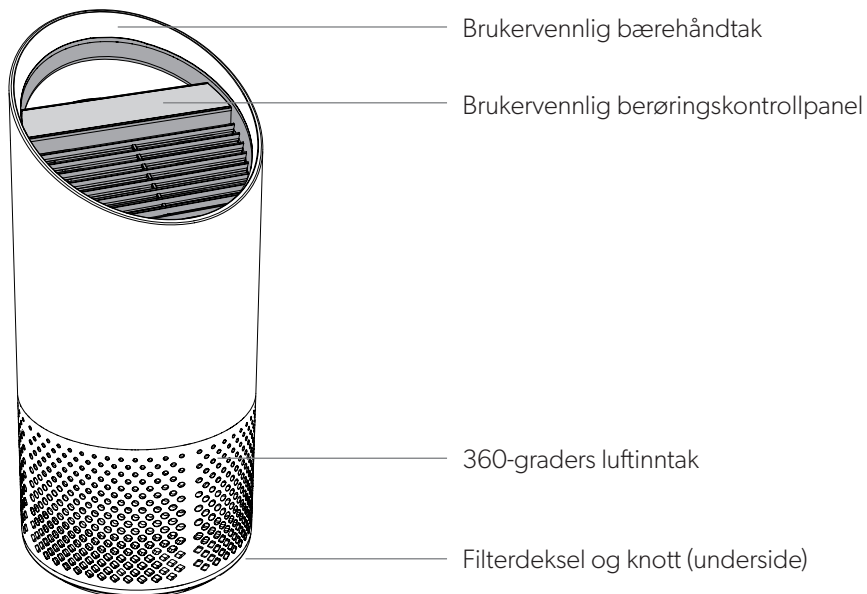
Når én av indikatorlampene er tent, er det bare å holde inne Reset-knappen i tre sekunder for å tilbakestille indikatoren.

Når to eller flere indikatorlamper er tent, trykk på Reset-knappen for å velge indikator (valgt indikator blinker) og hold deretter inne knappen i tre sekunder for å tilbakestille indikatoren.

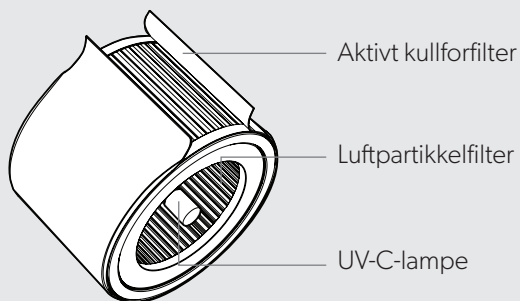
(See pages 128-130 for replacement instructions. Follow above Reset button instructions after replacing filter.)

## PRODUKTOVERSIKT

### Luftrensere



### Filtrering og UV-C-lampe

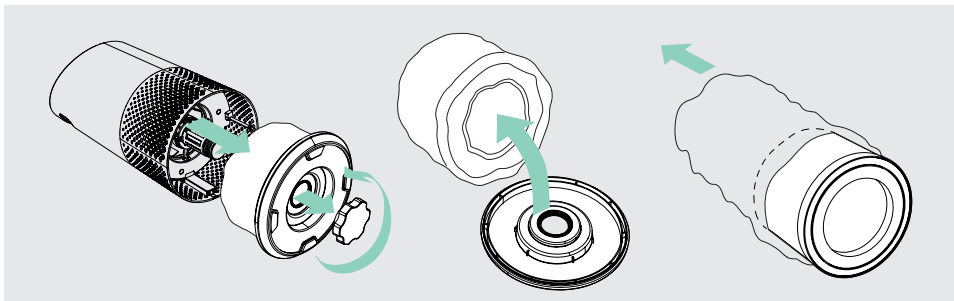


## KOMME I GANG



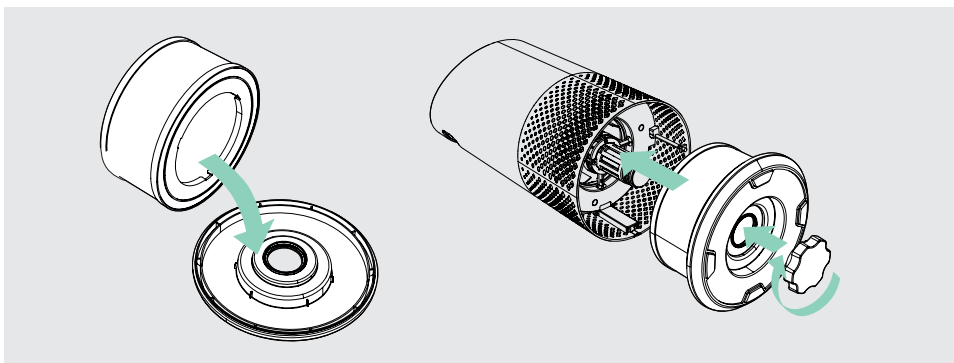
### 1. Fjerne plastposen fra filteret

Skrue av bunndekselet og fjern plastposen fra filteret.



### 2. Feste filteret på nytt

Fest filteret til bunndekselet og plasser det i luftrenseren igjen.



### 3. Oppsett

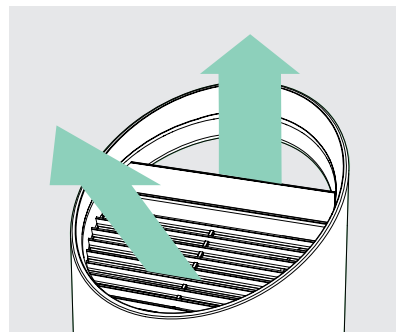
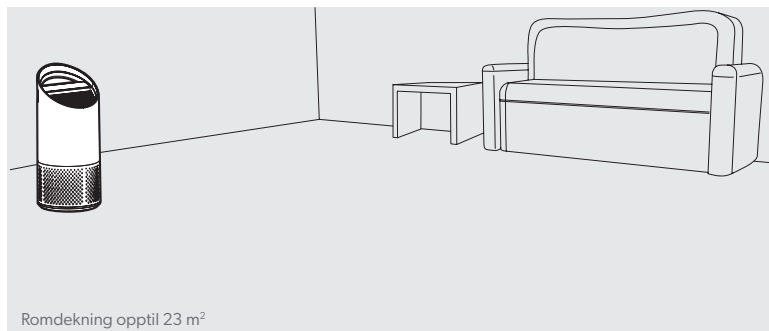
Koble til luftrenseren og slå på.

Plasser luftrenseren på en flat overflate, uten hindringer rundt.

- Plasser der luft kan flyte fritt inn i luftrenseren fra alle kanter.
- Unngå innredning som sengetøy og gardiner i tillegg til varme kilder og fuktighet.

### 4. Begynn å leve med renere luft!

Velg foretrukket viftehastighet, og deretter gir den unike PureDirect™-teknologien rensset luft i hele rommet!





## SPESIFIKASJONER

Luftinntak	360°
Luft erstattes to ganger per time	23 m <sup>2</sup>
Lufttilførselstype	PureDirect™
Innstillinger for viftehastighet	1, 2, Turbo
Rensenivåer	aktivt kullfilter, luftpartikkelfilter, UV-C-lampe
Indikatorer for skifte av filter	Carbon, HEPA, UV
Støynivå	39 - 65 dB
Dimensjoner	195 x 195 x 451 mm
Vekt	3,5 kg
Motortype	AC-motor
Strømbehov	220-240v 50/60Hz 0,3A
Strømforbruk	40 W
Garanti	2 år

### Ekstra filtre og UV-C-lampe

2-i-1 partikkeltrommelfilter	2415104
Aktivt kullfilter (3-pakning)	2415103
UV-C-lampe	2415105

## VEDLIKEHOLD

### Åpne filterkammeret

1. Du må alltid slå av renseren ved å trykke på strømknappen og koble fra strømledningen.
2. Legg enheten forsiktig på siden på gulvet, slik at filterkammerdekselet og knotten vises.
3. Vri knotten mot klokken og fjern filterkammerdekselet og det 360-graders trommelfilteret (fig. A).

## SKIFTE UT LUFTPARTIKKELFILTER

1. «HEPA»-indikatoren lyser rødt når det er på tide å skifte ut hele trommelfilteret.
2. Trekk trommelfilteret forsiktig vekk fra filterdekselet (fig. B).
3. Fest det nye filteret på filterdekselet (fig. C).
4. Plasser filterdekselet og trommelfilteret forsiktig tilbake inn i filterkammeret og på gjengene, og vri knotten med klokken til knotten og filterdekselet er godt strammet til (fig. D).
5. Koble til og slå på renseren, og hold inne Reset-knappen til den røde «HEPA»-indikatoren slås av.

Merk: Trommelfilter (på side 127) har 2 lag: aktivt kullfilter og partikkelfilterlager.

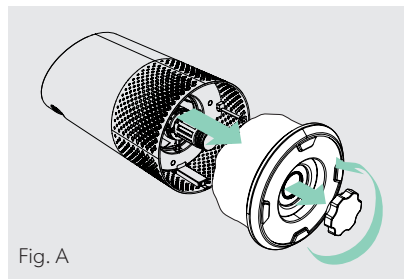


Fig. A

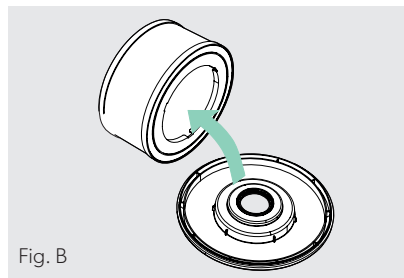


Fig. B

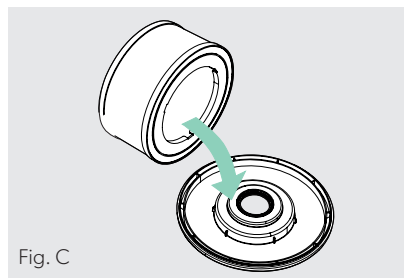


Fig. C

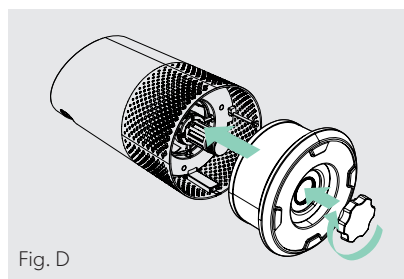
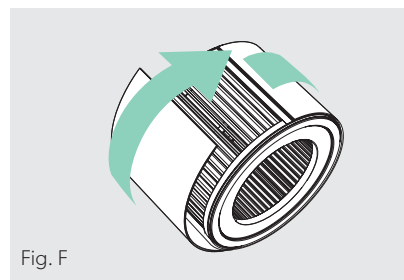
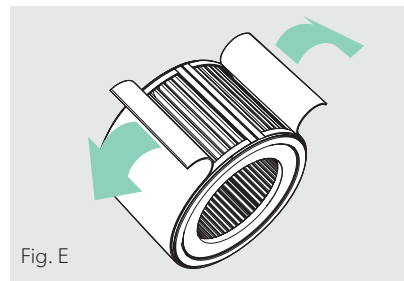


Fig. D


## SKIFTE UT AKTIVT KULLFORFILTER

1. Indikatoren for kullfilteret lyser rødt når det er på tide å skifte ut kullaget.
2. Løsne det brukte kullaget forsiktig fra borrelåsene (fig. E).
3. Påfør et nytt kullag rundt filtertrommelen, og fest det på de samme borrelåsene (fig. F).
4. Når renseren er slått på, holder du inne Reset-knappen til den røde indikatoren for kullfilteret slås av.

Merk: Pakken med tre aktive kullfiltre (se side 127) er nok til tre utskiftninger av kullfilteret, som trengs mellom hver utskifting av trommelfilteret (se side 128).



## SKIFTE UT UV-C-LAMPE

1. -indikatoren lyser rødt når det er på tide å skifte ut UV-C-lampen.
2. Fjern filtertrommelen (fig. A), og bruk en skrutrekker til å fjerne skruen som fester UV-huset (fig. G).
3. Ta ut UV-huset forsiktig (fig. H), og koble fra UV-C-lampen fra kontakten (fig. I).
4. Løsne beholderen fra UV-C-lampen (fig. J).
5. Fest beholderen til den nye UV-C-lampen (se side 127 – fig. K), og koble UV-C-lampen til renseren (fig. L).
6. Sett UV-huset på plass, og bruk en skrutrekker til å stramme festeskruen.
7. Når luftrenseren er slått på, holder du inne Reset-knappen til indikatoren blir hvit.

Merk: Ved utskifting av UV-C-emitter, vennligst kast den på ditt lokale WEEE-oppsamlingsanlegg.

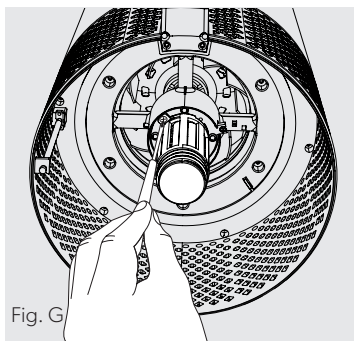


Fig. G

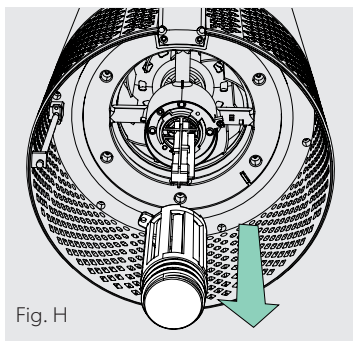


Fig. H

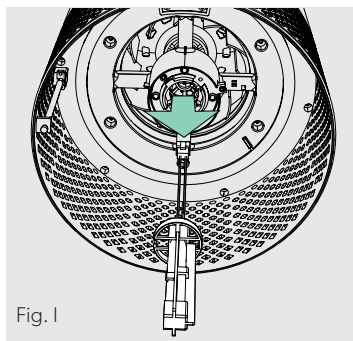


Fig. I

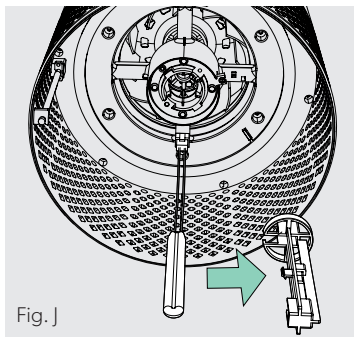


Fig. J

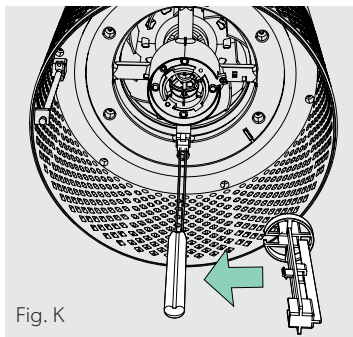


Fig. K

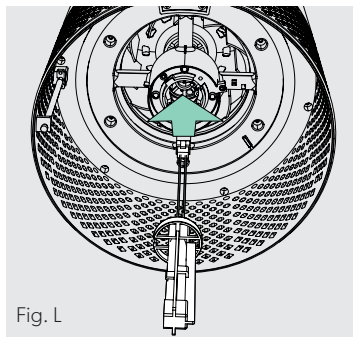


Fig. L

## VANLIGE SPØRSMÅL OG FEILSØKING

Hvor ofte må jeg skifte ut filtrene?	Det er enkelt! Luftrenseren indikatorer for utskifting varsler deg når det er på tide å skifte ut filteret eller UV-C-lampen. Regn med at du må skifte ut det aktive kullfilteret hver 3.-4. måned, luftpartikkelfilteret hver 12.-15. måned og UV-C-lampen hvert 1.-3. år.
Luftrenseren slår seg ikke på.	Kontroller at strømledningen er tilkoblet både stikkontakten og renseren. Sjekk om det er strøm i stikkontakten ved å koble til en lampe eller annen fungerende enhet i nærheten i samme stikkontakt.  Kontroller at filteret er riktig montert i filterkammeret.  Ta kontakt med oss hvis problemet vedvarer! (side 132).

## GARANTI

Denne maskinen har to års garanti fra kjøpsdato ved normal bruk. Innenfor denne garantiperioden vil ACCO etter eget skjønn vederlagsfritt enten reparere eller erstatte enheter med feil. Feil som oppstår på grunn av feil bruk eller bruk til uegnede formål, dekkes ikke av garantien. Kjøpsbevis må fremlegges. Hvis personer som ikke er autorisert av ACCO foretar reparasjoner eller modifikasjoner på maskinen, oppheves garantien. Det er vårt mål å sørge for at våre produkter er i overensstemmelse med de angitte spesifikasjonene. Denne garantien påvirker ikke forbrukerens juridiske rettigheter i henhold til nasjonal lovgivning for salg av varer.

## BRUKERSTØTTE

Takk for at du har tatt med TruSens™ i hjemmet ditt. Kundene våre er i sentrum av det vi gjør, og vi bestreber oss på å designe produkter som passer til livsstilen din. Hvis du har spørsmål eller tilbakemeldinger, er det bare å ta kontakt!

Gå til nettstedet vårt på [www.leitz.com/trusens](http://www.leitz.com/trusens)

Send oss en e-post på [kundeserviceno@acco.com](mailto:kundeserviceno@acco.com)

Ring oss på **+47 21 61 11 00**

Gå til for å registrere og aktivere garantien [www.leitz.com/register](http://www.leitz.com/register)

# TruSens™

[www.leitz.com/trusens](http://www.leitz.com/trusens)



Leitz ACCO Brands GmbH & Co KG  
Siemensstraße 64  
70469 Stuttgart  
Germany  
[www.leitz.com](http://www.leitz.com)

©2021 ACCO Brands. All rights reserved.  
TruSens™, U™ & Design, SensorPod™ and PureDirect™ are trademarks of ACCO Brands.

21973P001