

# LED DIMMER 250W

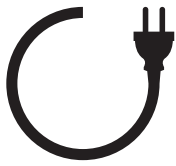
220-240V~, 50Hz

Ⓝ CE IP 20



Dette er en trykk/vri-dimmer. Dimmeren kan benyttes i endevendersystem med normal endevenderbryter. Min. last avhenger etter hvilken type lyskilde eller elektronisk omformer. Det kan være nødvendig å øke belastningen til 10W.

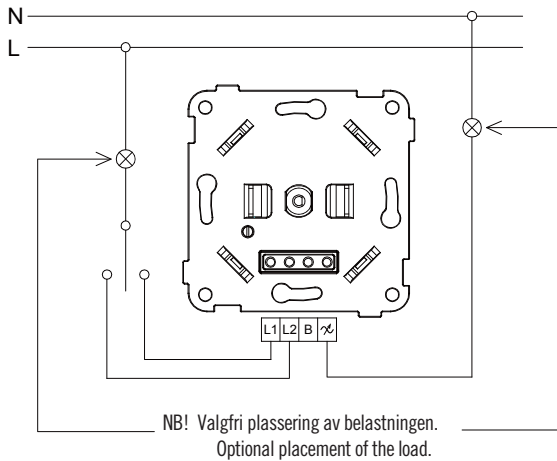
This is a push/rotary dimmer. The dimmer may be used in the two way switch wiring system with normal two way switch wiring. Min. load depends on the type of light source or electronic converter. It may be necessary to increase the load to 10W.



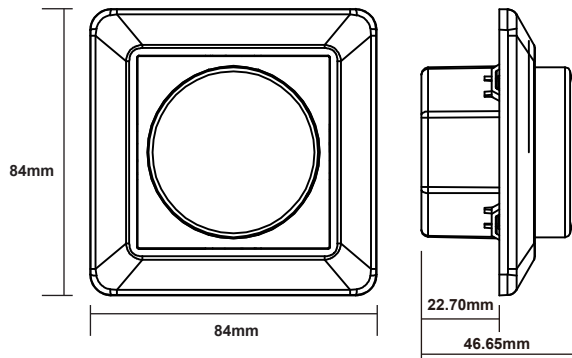
Driftsspenning: 220-240V/AC~ 50Hz  
LED lampe: 5-250W  
Elektronisk trafo/halogen: 5-300W  
Halogenlampe 240V: 5-300W  
Monteres i standard veggboкс eller som påvegg.  
Kortslutningssikring. Overbelastningssikring.  
Overtemperaturbeskyttelse. Elektronisk utkobling ved lampefeil.

Operating voltage: 220-240V/AC ~ 50Hz  
LED light: 5-250W  
Electronic transformer /halogen: 5-300W  
Halogen Lamp 240V: 5-300W  
Mounts in the standard electrical box or surface mounting.  
Short-circuit protection. Over load protection. Lamp breakdown protection.

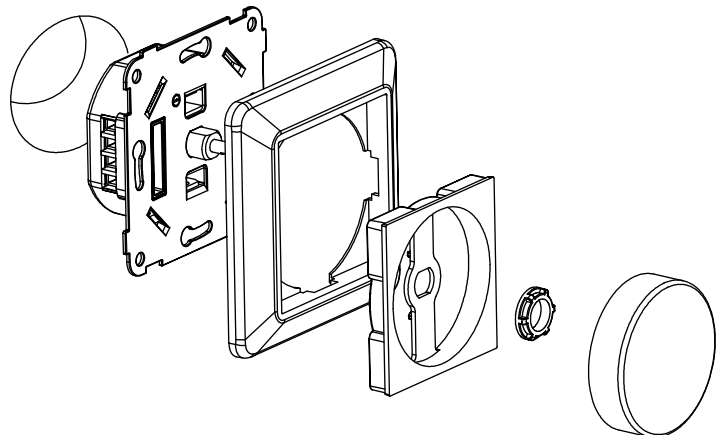
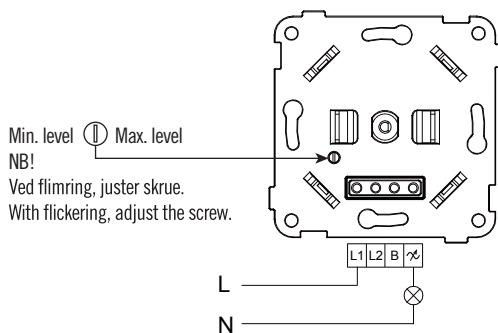
## KOBLING / WIRING



## MÅL / MEASURES



**OBS!**  
Må installeres  
av autorisert  
el-installatør!



## ALFA SOFT WARMDIM

220-240V~50/60Hz LED 10W 220mA IP44

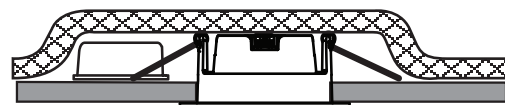
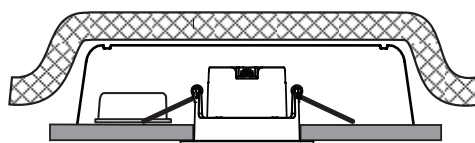
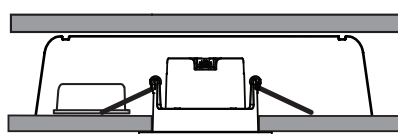
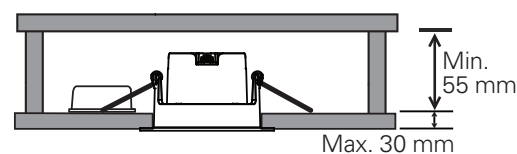
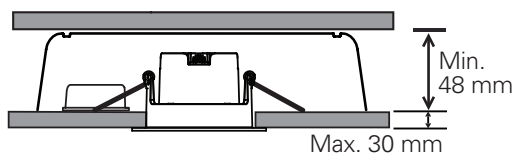
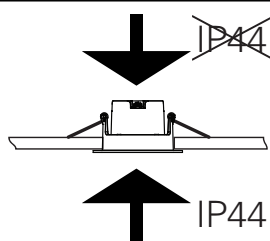
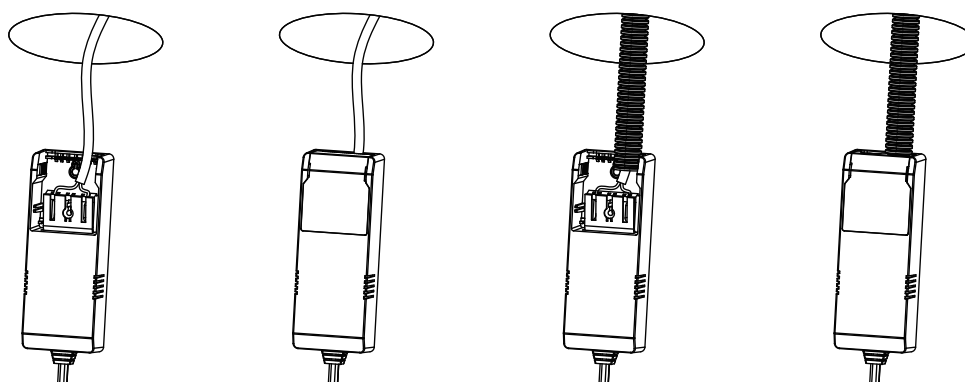


Downlighten kan dimmes ned helt flimmerfritt.  
Lav høyde. Ekstern driver med hurtigkobling for raskere og enklere installasjon. Dimbar med faseavsnitt dimmer.  
Kan monteres direkte i isolasjonsmatter.  
Enkel innstallering. Monteres uten verktøy.

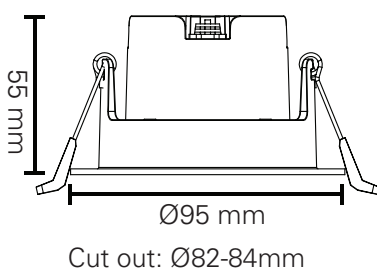
The downlight is dimmable all the way down completely flicker-free.  
Low altitude. External driver with quick connector for faster and easier installation. Dimmable with trailing edge dimmer.  
Can be mounted direct into insulation sheet.  
Easy installation. Mounting without tools.

Total Effekt: 10W  
LED effekt: 8,1W  
Lumen chip: 680lm  
Lumen downlight: 600lm  
CRI: 95+  
SDCM: ≤3  
LED Chip: Bridgelux  
Fargetemperatur: 2800-2000K(med dimming)  
Lysspredning: 35°  
Tetthetsgrad: IP44  
Levetid: 50.000 timer L90

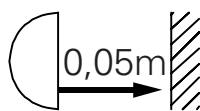
Total Power: 10W  
LED power: 8.1W  
Lumen chip: 680lm  
Lumen downlight: 600lm  
CRI: 95+  
SDCM: ≤3  
LED Chip: Bridgelux  
Colour Temperature: 2800-2000K(med dimming)  
Beam Angle: 35°  
IP Rating: IP44  
Lifetime: 50,000 hours L90



### MÅL / MEASURES



Minimumsavstand til brennbart materiale i armaturens stråleretning. /  
Minimum distance to flammable material in the beam direction



Må installeres av registrert elektroforetak.  
Must be installed by registered electrical company.