

LED DIMMER 250W

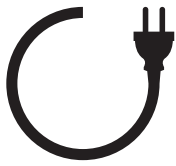
220-240V~, 50Hz

Ⓝ CE IP 20



Dette er en trykk/vri-dimmer. Dimmeren kan benyttes i endevendersystem med normal endevenderbryter. Min. last avhenger etter hvilken type lyskilde eller elektronisk omformer. Det kan være nødvendig å øke belastningen til 10W.

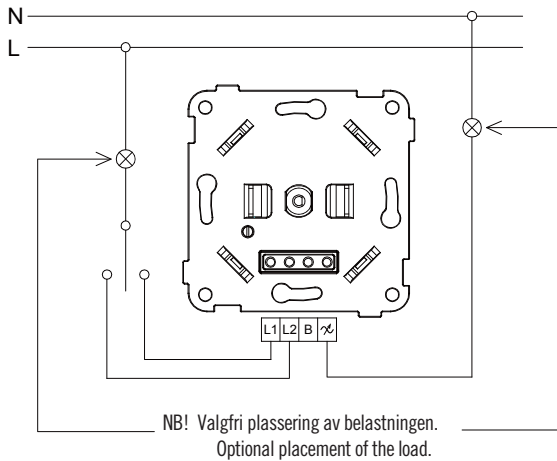
This is a push/rotary dimmer. The dimmer may be used in the two way switch wiring system with normal two way switch wiring. Min. load depends on the type of light source or electronic converter. It may be necessary to increase the load to 10W.



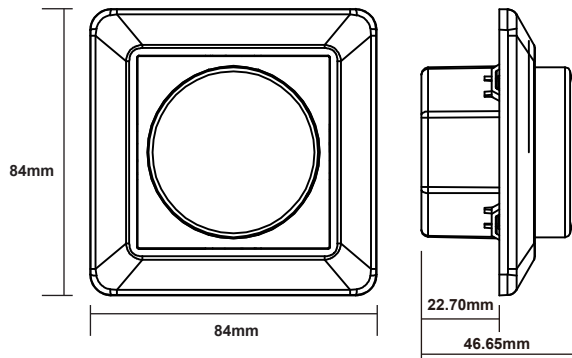
Driftsspenning: 220-240V/AC~ 50Hz
LED lampe: 5-250W
Elektronisk trafo/halogen: 5-300W
Halogenlampe 240V: 5-300W
Monteres i standard veggboкс eller som påvegg.
Kortslutningssikring. Overbelastningssikring.
Overtemperaturbeskyttelse. Elektronisk utkobling ved lampefeil.

Operating voltage: 220-240V/AC ~ 50Hz
LED light: 5-250W
Electronic transformer /halogen: 5-300W
Halogen Lamp 240V: 5-300W
Mounts in the standard electrical box or surface mounting.
Short-circuit protection. Over load protection. Lamp breakdown protection.

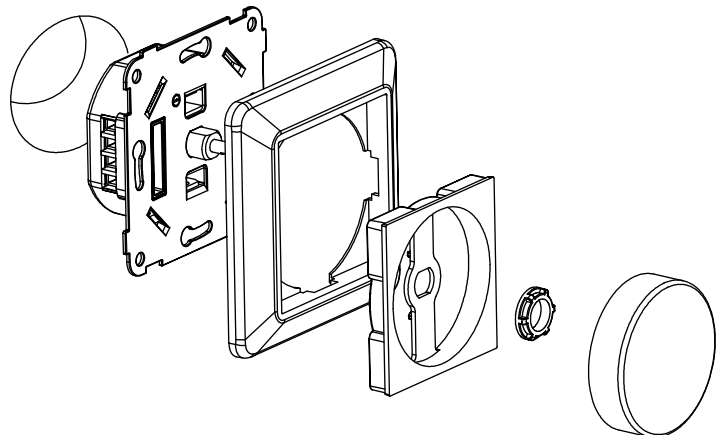
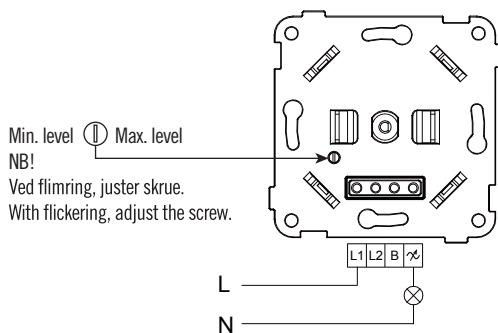
KOBLING / WIRING



MÅL / MEASURES



OBS!
Må installeres
av autorisert
el-installatør!



BRUKSANVISNING INSTRUCTION MANUAL

namron

ALFA SOFT

220-240V~50/60Hz LED 10W 220mA IP44

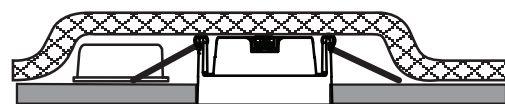
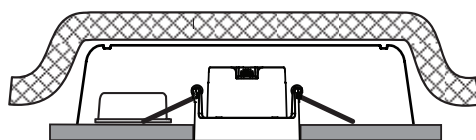
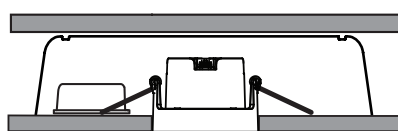
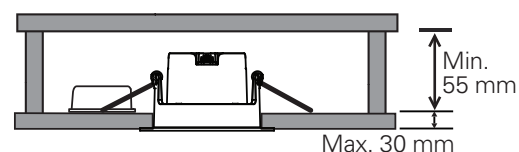
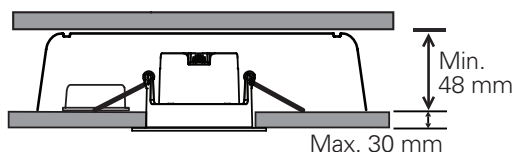
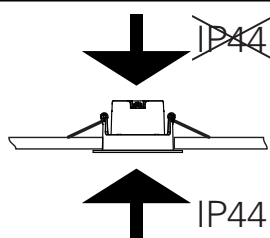
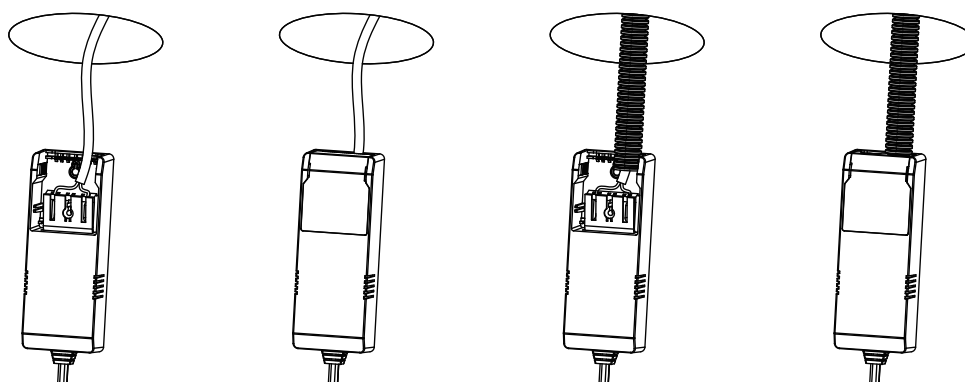


Downlighten kan dimmes ned helt flimmerfritt.
Lav høyde. Ekstern driver med hurtigkobling for raskere og enklere installasjon. Dimbar med faseavsnitt dimmer.
Kan monteres direkte i isolasjonsmatter.
Enkel innstallering. Monteres uten verktøy.

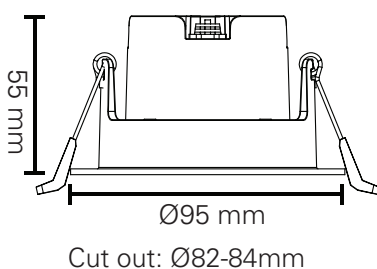
The downlight is dimmable all the way down completely flicker-free.
Low altitude. External driver with quick connector for faster and easier installation. Dimmable with trailing edge dimmer.
Can be mounted direct into insulation sheet.
Easy installation. Mounting without tools.

Total Effekt: 10W
LED effekt: 8,3W
Lumen chip: 770lm
Lumen downlight: 680lm
CRI: 95+
SDCM: ≤ 3
LED Chip: CREE
Fargetemperatur: 2700K
Lysspredning: 35°
Tetthetsgrad: IP44
Levetid: 50.000 timer L90

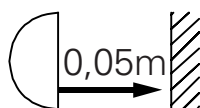
Total Power: 10W
LED power: 8.3W
Lumen chip: 770lm
Lumen downlight: 680lm
CRI: 95+
SDCM: ≤ 3
LED Chip: CREE
Colour Temperature: 2700K
Beam Angle: 35°
IP Rating: IP44
Lifetime: 50,000 hours L90



MÅL / MEASURES



Minimumsavstand til brennbart materiale i armaturens stråleretning. /
Minimum distance to flammable material in the beam direction



Må installeres av registrert elektroforetak.
Must be installed by registered electrical company.