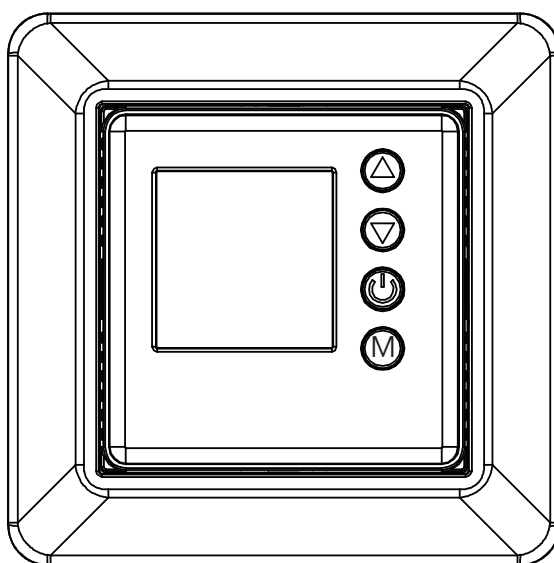


BRUKSANVISNING

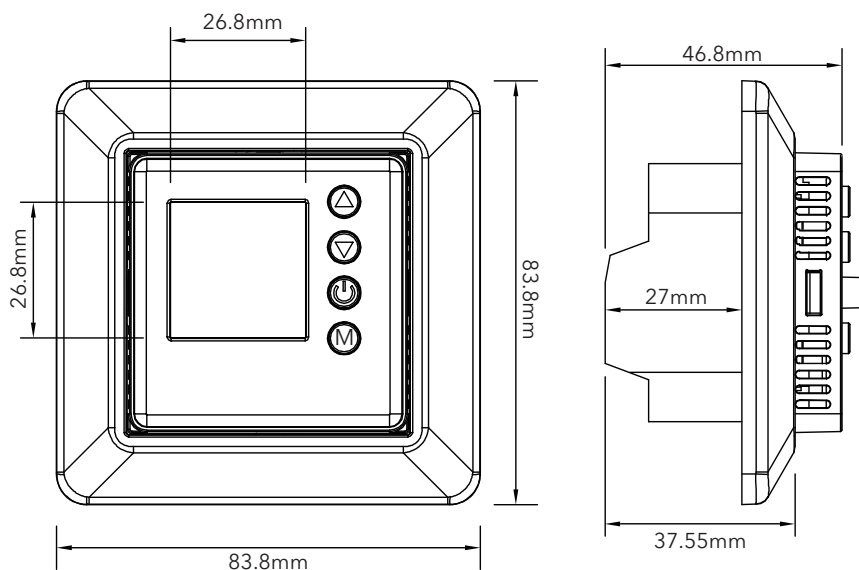
NAMRON TERMOSTAT DIGITAL 16A



Bruksanvisning

Namron termostat digital 16A

Produkt nr 5401390



Teknisk data

Spenning	230 VAC (+/- 10%), 50/60 Hz
Maks belastning	16A
Beskyttelse	Intern beskyttelse mot overspenning og overtemperatur
Manuell bryter	2-polig
Relé bryter	1-polig
IP-klasse	IP20
Ekstern føler	Dobbelisolert NTC 10kΩ+1%@25°C, B25/50=3950K +1% - 3 m kabel (medfølger)

Støtter følgende følere:

- Dobbelisolert NTC 12KΩ±2%@25°C, B25/85=3740K ±2%
- Dobbelisolert NTC 15KΩ±2%@25°C, B25/85=3740K±2%
- Dobbelisolert NTC 22KΩ±2%@25°C, B25/85=3740K±2%
- Dobbelisolert NTC 33KΩ±2%@25°C, B25/85=4090K±1.5%
- Dobbelisolert NTC 47KΩ±2%@25°C, B25/85=4090K±1.5%

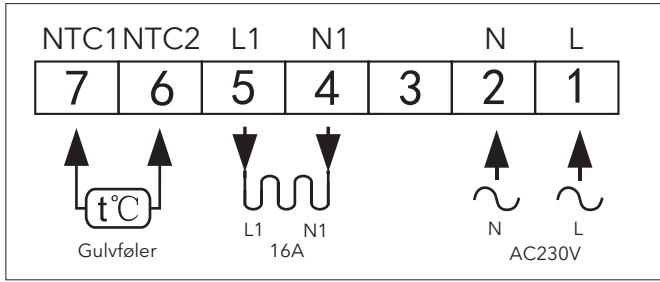
Omgivelses temperatur, drift	-10 °C + 60 °C
Driftstemperatur	5-40°C
Ukeprogram	Ja
Adaptiv oppvarming	Ja
Nattsinking	Ja
Barnesikring	Ja
Standarder	EN 61000-6-3:2007+A1:2011 EN IEC 61000-3-2:2019 EN 61000-3-3:2013+A:2019 EN IEC 61000-6-1:2019
Sertifikater	CE

Installasjon

Advarsel.

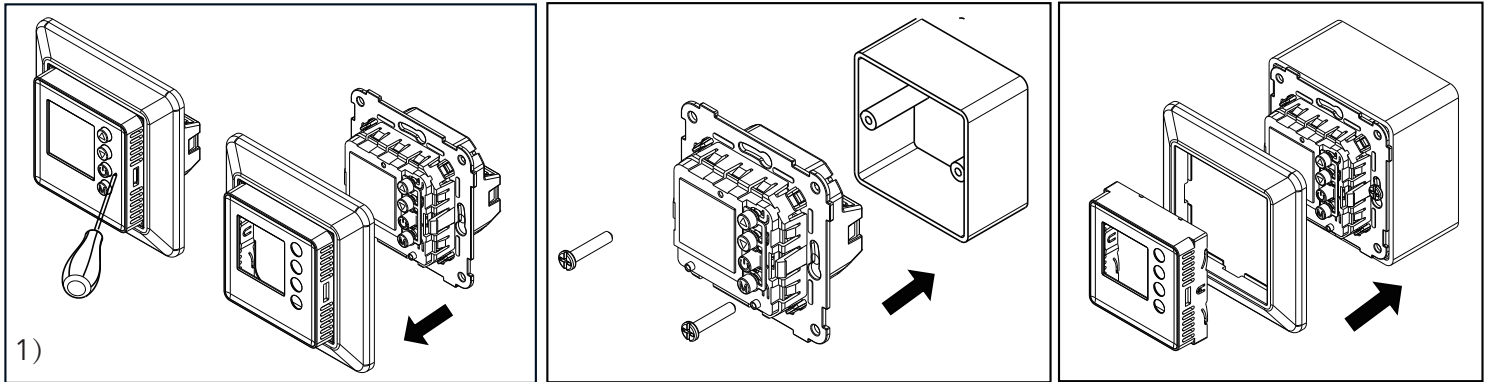
- Installasjonen av denne termostaten må kun utføres av en godkjent installatør.
- Strømmen må være slått av ved installasjon eller rengjøring av denne termostaten.

1. Koblingskjema

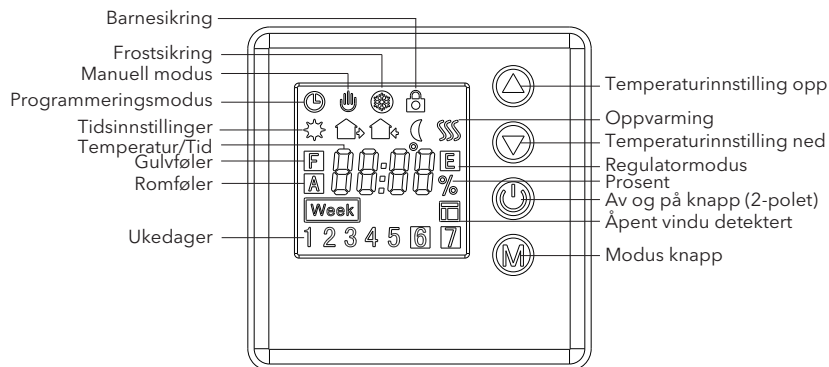


2. Montering

- Frigjør frontdeksel ved å trykke forsiktig med en skrutrekker i sporet på siden av termostaten.
- Avisoler kabler og terminer kablene i riktig koblingsklemme. Anbefalt avisolering er 7-9mm.
- Monter termostaten tilbake i veggboкс/kappe og skru til festeskruer. Kontroller at termostaten sitter fast og ikke er deformert. Anbefalt moment for festeskruer er 0,2-0,4Nm.



Symboloversikt



☑️👉 Bliker når termostaten er i programmeringsmodus.

📺 Dette symbolet viser at regulatorinnstillingen er i bruk.

Termostaten viser da prosent av full belastning og har ikke input fra noen sensorer (ekstern eller intern)

Prosenten kan justeres med piltaster og går i steg på 5% opp eller ned.

Merk at i regulatormodus, er ikke gulvet beskyttet av maksbegrensningsføler, og kan dermed overgå gulvprodusentens anbefalte temperatur. Bruk derfor denne modusen med forsiktighet på eksempelvis tregulv.

👉 Termostaten er i manuell modus. Ukeprogram er ikke aktivt.

☑️ Ukeprogram

Programmering

Når du kobler til termostaten for første gang, må du stille inn årstall, dag, måned, timer og minutter. Bekreft innstillingene med "M" knappen mellom hvert steg. For å gå tilbake til tidsinnstillingene på et senere tidspunkt, trykk og hold "M" og "▲" samtidig i tre sekunder.

Tidsinnstillinger

1. Innstilling for årstall:
Tallene begynner å blinke når termostaten tilkobles for første gang. Årstallet justeres med knappene "▼" eller "▲" Når riktig år er valgt, trykk "M" for å gå videre til dagsinnstillinger.
2. Innstilling for dag:
Bruk knappene "▼" eller "▲" for å velge dag.
Når riktig dag er valgt, trykk "M" for å gå videre for å velge måned.
3. Innstilling for måned:
Bruk knappene "▼" eller "▲" for å velge måned.
Når riktig måned er valgt, trykk "M" for å gå videre for å velge timer
4. Innstilling for timer:
Bruk knappene "▼" eller "▲" for å velge timer.
Når riktig time er valgt, trykk "M" for å gå videre for å velge minutter.
5. Innstilling for minutter:
Bruk knappene "▼" eller "▲" for å velge minutter.
Når riktig minutt er valgt, trykk "M" for å gå videre til hovedmeny.
Tidsinnstillinger er nå programmert.

Ukeprogram

1. For å programmere ukeprogram, gå til avanserte innstillinger (se forklaring under) og velg ukemodus først. Dette gjøres ved trykke inn knappene "▼" og "▲" samtidig. Velg så kode PRG i displayet. Ukemodus har 4 innstillinger: PRG1 = 5-2, PRG2 = 6-1, PRG3 = 7-0, PRG4 = 0-7 (se tabell under som viser de forhåndsinnstilte tidspunktene og temperaturene)
2. Etter at ukemodus er valgt, gå tilbake til menyen ved å vente i 10 sekunder og trykk kort på "M"
Du bytter da mellom automatisk og manuelt program
3. Press og hold "M" knappen inne for å komme inn i ukeprogram modus
Merk: Hvis du har valgt f.eks. 5-2, vil programmet ha 5 normal dager og 2 hviledager. Normal dager har 4 varmesykluser og hviledager har 2 varme.
4. Når du kommer inn i menyen, vil morgen symbolet (☀) og tallene som indikerer timer blinke.
Velg starttidspunkt for varmesyklusen ved å bruke piltastene.
Etter at timene er stilt inn, bekreft tidspunktet ved å trykke på "M".
Tallene for minutter vil da blinke og kan endres ved å bruke de samme piltastene.
Når minuttene er valgt ved å trykke på "M" kan ønsket temperatur stilles inn. Temperaturen endres ved å bruke piltastene.
5. Etter at morgen syklusen er innstilt går man videre til syklusen for dagtid. Dette indikeres ved at ☀ lyser i displayet. For innstilling av tid (timer og minutter) benyttes samme fremgangsmåte som for morgen syklus i punktet over.
Fortsett med samme fremgangsmåte til du har valgt alle ønskelige tidsperioder.
6. Programmet starter automatisk som mandag-søndag og man lagrer innstillingene ved å presse inn "M" knappen etter alle syklusene er innstilt.
Ukeprogrammet er da lagret og termostaten følger de programmerte tidene.

Uke modus	PRG1 (5-2)	Mandag-fredag				Lørdag-søndag	
	PRG2 (6-1)	Mandag-lørdag				Søndag	
Tid- og programinnstilling	PRG3 (7-0)	Mandag-søndag				Mandag-søndag	
	PRG4 (0-7)	4 varmesykluser				2 varmesykluser	
	Hendelse	Morgen	Dagtid	Kveld	Natt	Dag	Natt
	Tid	06.00-09.00☀	09.00-16.00☀	16.00-22.00☀	22.00-06.00☾	07.00-22.00☀	22.00-07.00☾
Fabrikkinnstilling	21 grader	17 grader	21 grader	17 grader	21 grader	17 grader	

Regulatorinnstillinger

Gå inn i avansert meny og velg regulatorinnstillinger.

1. Velg mellom 2/5/10/15/20 min syklus tid. Eksempel: 2 min.
2. Så velges prosent av maks effekt. (prosenten går i steg, med 5% økning/senkning) Eksempel: 30%
3. Virkemåten i dette eksempelet blir da som følger 2 minutter * 30% = 0,6 minutter.
I denne modusen vil da termostaten varme i 0,6 minutter og ikke varme i 1,4 minutter, for hver 2 minutters sykluser.

Avansert meny

Press "▼" og "▲" på samme tid, for å gå inn i avansert meny.

Kode i display	Betydningen av koden	Bekreft valgt innstilling ved å trykke "M".	Kode i display	Betydningen av koden	Bekreft valgt innstilling ved å trykke "M".
1	CRr	Kalibrering av innebygget romføler	9	LEP	Frostsikring OFF Off: Frostsikring av On: 5-10°C (fabrikkinnstilling 5°C)
2	CRF	Kalibrering av gulvføler	10	REBt	Regulator OFF Off: Regulatorfunksjon av 2 2: 2 min pr periode 5 5: 5 min pr periode 10 10: 10min pr periode 15 15: 15min pr periode 20 20: 20 min pr periode
3	SEn	Sensor innstillinger RO R0: Innebyggetromføler. FLO FLO: Maksbegrensning med gulvføler (fabrikkinnstilling) ROL R0L: Kombinasjon av innebygd romføler og maksbegrensning med gulvføler			
4	FSEn	Type gulvsensor	11	AdAP	Adaptiv oppvarming OFF Off: Adaptiv oppvarming er av On On: Adaptiv oppvarming er på
			12	HiLi	Maksimum Temp grense 5-40°C
5	dAY	Innstilling av dato ddmm DD/MM (fabrikkinnstilling) mmdd MM/DD (valgbar)	13	LoLi	Laveste Temp grense 5-40°C
6	FLt	Maksbegrensning av gulvtemperatur 5-60°C (fabrikkinnstillinger 27°C)			
7	dIF	Forsinkelse av innslag på temp 0.5-10°C (fabrikkinnstillinger ±1°C)	14	FAC	Fabrikkinnstillinger Trykk og hold "▲" i 3 sekunder
8	PrB	Innstilling av ukemodus PrB 1 12345/67: 5/2 ukemodus (2 hviledager) PrB 2 123456/7: 6/1 ukemodus (1 hviledag) PrB 3 1234567: 7/0 ukemodus (Ingen hviledag) PrB 4 1234567: 0/7 ukemodus (Alle dager er hviledag)	15	End	Gå ut av Avansert meny Trykk på "M" knappen for å gå ut av avansert meny

Feilsøking og tilleggsinformasjon

1. Feilkode
E0: Feil på intern føler
E1: Feil på ekstern føler
2. Barnesikring
Trykk på knappene "M" og "▼" samtidig, for å aktivere barnesikring
Barnesikringen deaktiverer display og knapper slik at barn ikke kan forandre innstillinger eller program.
3. Åpent vindu funksjon
Hvis temperaturen faller 1,5 grader innenfor 3 minutter, aktiveres åpent vindu funksjonen.
Dette betyr at termostaten slutter å varme.
Når åpent vindu funksjonen er aktiv og temperaturen stiger med 1,5 grader innenfor 3 minutter, vil denne funksjonen skru seg av og termostaten begynner normal oppvarming.
Hvis åpent vindu funksjonen har vært aktiv i mer enn 30 minutter, vil den deaktiveres automatisk og normal oppvarming vil starte.

namron

the smarter choice

Namron AS
Nedre kalbakkvei 88B
1081 Oslo
Norway
post@namron.com