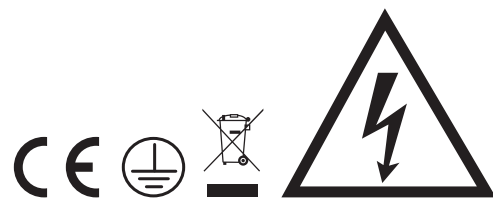


BRUKSANVISNING INSTRUCTION MANUAL LYSARMATUR STORM II LED

namron

220-240V~ 50/60Hz IP66



LED Effekt: 2x10W / 2X18W / 2X25W / 2X30W
 Spenning: 220-240V~,50/60Hz
 Lumen: 2400lm/4320lm/6000lm/7200lm
 CCT(k): 4000K
 CRI(Ra): >80
 PF: >0.9
 Lysspredning: 120°
 Levetid: 50.000t L80
 Ta: 35°C
 Tetthetsgrad: IP66

LED power: 2x10W / 2X18W / 2X25W / 2X30W
 Voltage: 220-240V~,50/60Hz
 Lumen: 2400lm/4320lm/6000lm/7200lm
 CCT(k): 4000K
 CRI(Ra): >80
 PF: >0.9
 Beam angle: 120°
 Life time: 50,000h L80
 Ta: 35°C
 IP rating: IP66

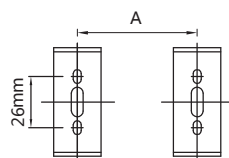
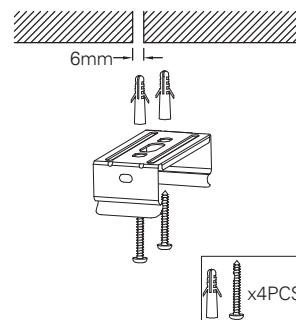
MONTERING / MOUNTING

1. Montering av armatur skal kun gjøres ved bruk av medfølgende monteringsklips.(2 stk)
2. Det må ALDRI skrues direkte i armaturhuset, da konstruksjonen svekkes og IP grad ikke opprettholdes.

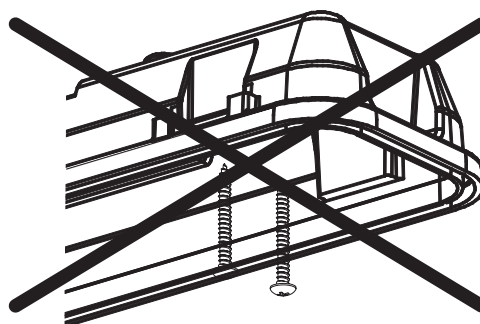
1. Installation of fittings should only be done using the included mounting clips. (2 pcs)
2. NEVER screw directly into the luminaire housing, the construction will deteriorate and IP level will not be maintained.

1.

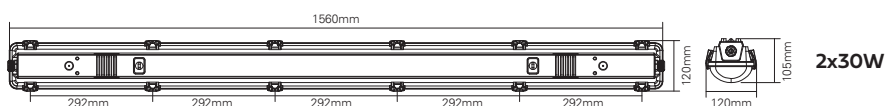
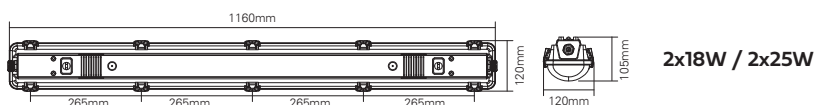
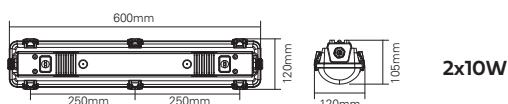
Item No	Power	A
3308425	2x10W	330mm
3308426	2x18W	770mm
3308427	2x25W	770mm
3308428	2x30W	1100mm

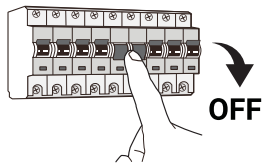


2.

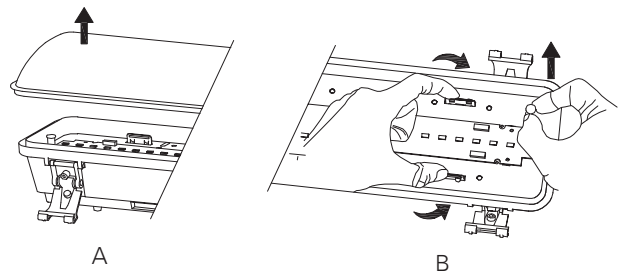


MÅL / MEASURES

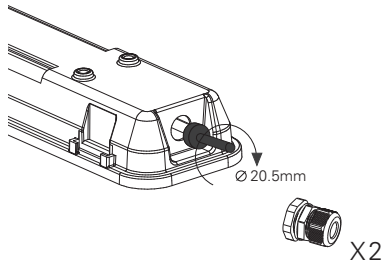




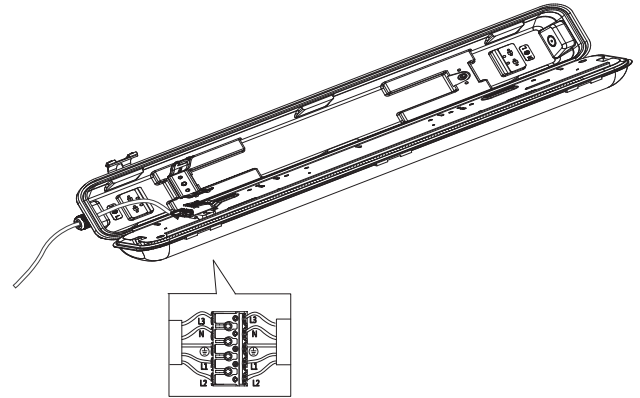
1. Slå av strømmen
Turn off the power



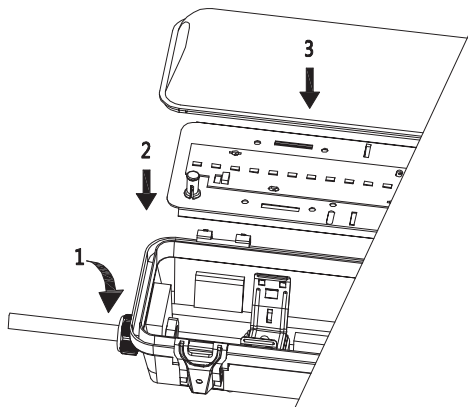
2.



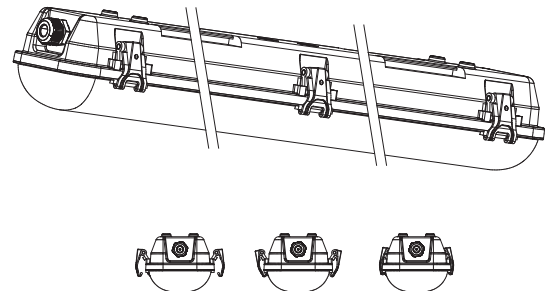
3. Kun ved gjennomkobling
Through wire only



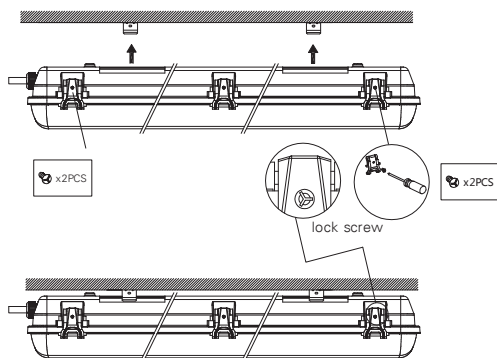
4.



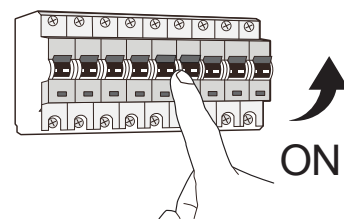
5.



6.



7.



8. Slå på strømmen
Turn on the power

Sikkerhetsmelding:

- Elektrisk installasjon skal bare gjøres av en registrert elektriker.
- Ikke berør lampen mens armaturet er slått på.
- I tilfelle feil må armaturet umiddelbart kobles fra strøm, ikke reparer armaturet selv. Reparasjon skal kun utføres av godkjent elektriker.
- Lyskilden i denne armaturen skal kun erstattes av produsent eller hans serviceagent eller tilsvarende kvalifisert person.

Safety Notice:

- Electrical installation should be done by registered electrician only.
- Never touch the lamp while luminaire is switched on.
- In any case of malfunction disconnect luminaire from supply immediately, don't try to repair the luminaire yourself, repair should only be done by official service agent.
- The light source contained in this luminaire shall only be replaced by the manufacturer or his agent or a similar qualified person.