

BRUKSANVISNING INSTRUCTION MANUAL LED PANEL

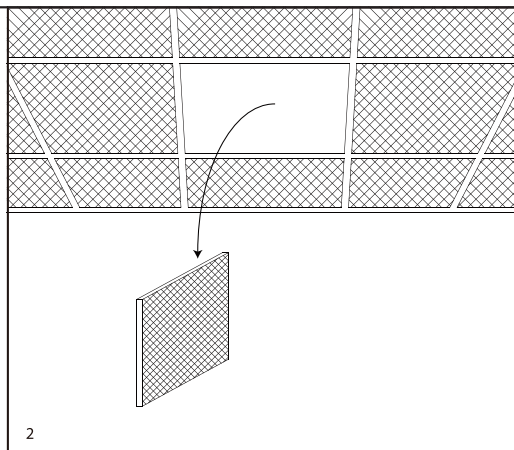
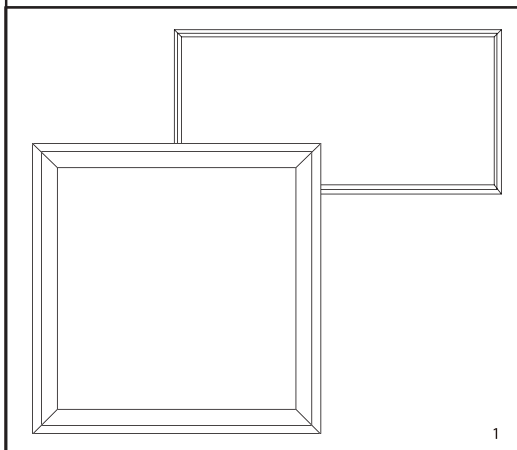


240V/AC~50Hz 40W IP20



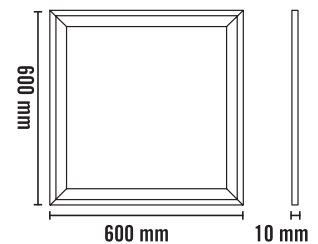
LED Effekt: 40W
Lysstyrke: 4000lm
Fargetemperatur: 4000K
Tetthetsgrad: IP20
Levetid: 50.000 timer
Integrert LED med ikke dimbar driver. Panel med 3m strømkabel med Euro plug. UGR<19 med Prismereflektor.

LED Power: 40W
Luminous Efficiency: 4000lm
Color Temperature: 4000K
IP Rating: IP20
Lifespan: 50.000 hour
Integrated LED with non-dim driver. Panel with 3m power cable with Euro plug. UGR<19 with Prism Reflector.

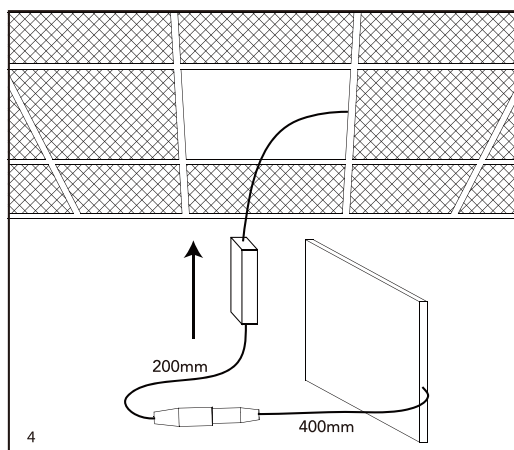
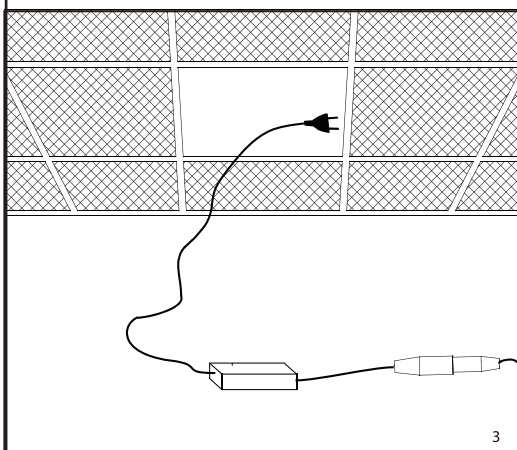
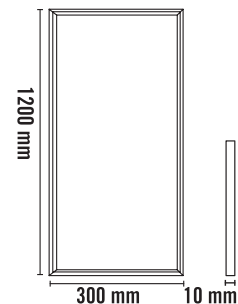


MÅL / MEASURES

3202148



3202132



TIL INFORMASJON

1. Skal installeres av autorisert el-installatør.

ADVARSEL

1. Produsenten vil ikke holdes ansvarlig for feil installasjon, gal eller upassende bruk og uautorisert forandring av armaturen. Hvis forandringer på produktet er påkrevet, konsulter forhandler for råd.

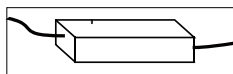
FOR INFORMATION

1. Installation must be performed by a qualified electrician.

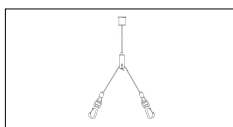
WARNING

1. The manufacturer will not be held responsible for improper installation, faulty or improper use and unauthorized alteration of the luminaire. If changes of the product is required, consult the dealer for advice.

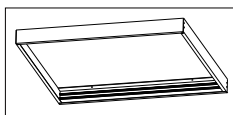
TILHØRENDE PRODUKTER/CORRESPONDING PRODUCTS



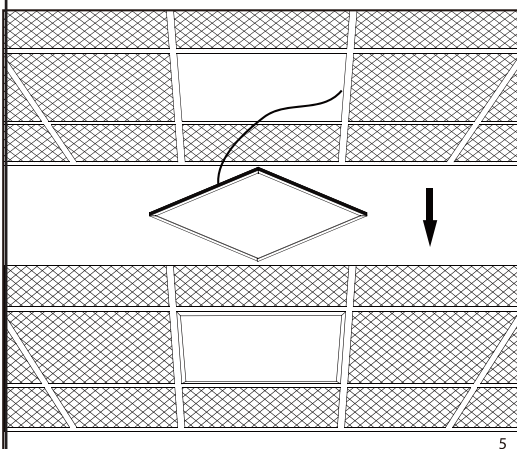
3202148 & 3202132
Kan dimmes ved å bytte til dimbar driver



3202148
Kan monteres nedhengt i wire 3202133
3202132
Kan monteres nedhengt i wire 3202144



3202148
Kan monteres utenpåliggende ved å benytte ramme 3202145
3202132
Kan monteres utenpåliggende ved å benytte ramme 3202146



Minimumsavstand til brennbart materiale i armaturens stråleretning. / Minimum distance to flammable material in the beam direction.

