

# LED DIMMER 250W

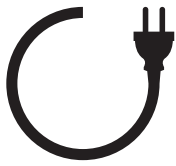


220-240V~, 50Hz



Dette er en trykk/vri-dimmer. Dimmeren kan benyttes i endevendersystem med normal endevenderbryter. Min. last avhenger etter hvilken type lyskilde eller elektronisk omformer. Det kan være nødvendig å øke belastningen til 10W.

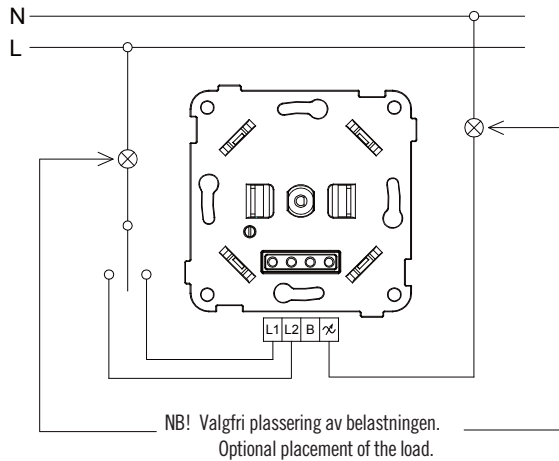
This is a push/rotary dimmer. The dimmer may be used in the two way switch wiring system with normal two way switch wiring. Min. load depends on the type of light source or electronic converter. It may be necessary to increase the load to 10W.



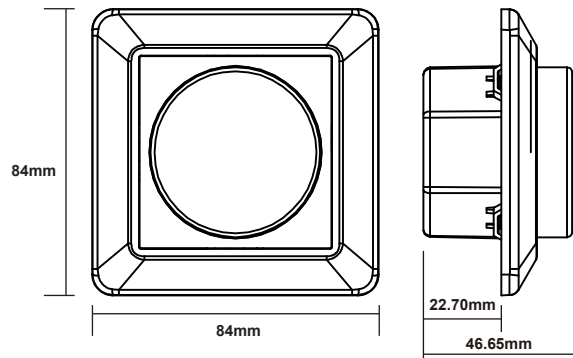
Driftsspenning: 220-240V/AC~ 50Hz  
LED lampe: 5-250W  
Elektronisk trafo/halogen: 5-300W  
Halogenlampe 240V: 5-300W  
Monteres i standard veggboкс eller som påvegg.  
Kortslutningssikring. Overbelastningssikring.  
Overtemperaturbeskyttelse. Elektronisk utkobling ved lampefeil.

Operating voltage: 220-240V/AC ~ 50Hz  
LED light: 5-250W  
Electronic transformer /halogen: 5-300W  
Halogen Lamp 240V: 5-300W  
Mounts in the standard electrical box or surface mounting.  
Short-circuit protection. Over load protection. Lamp breakdown protection.

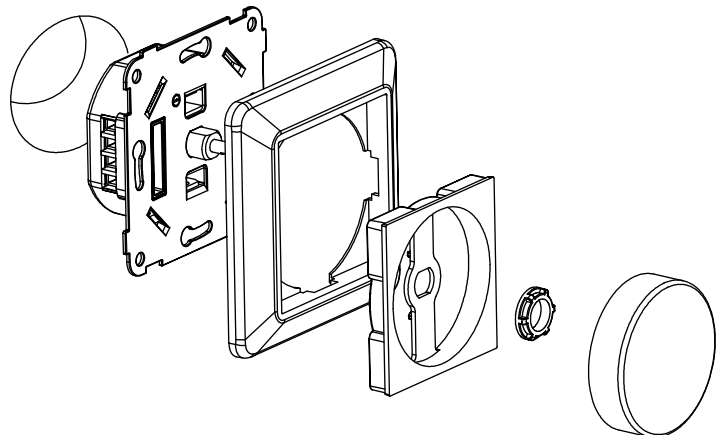
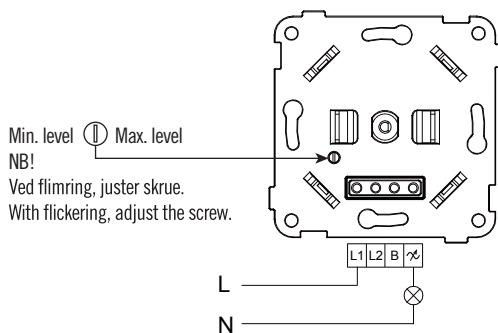
## KOBLING / WIRING



## MÅL / MEASURES



**OBS!**  
Må installeres  
av autorisert  
el-installatør!



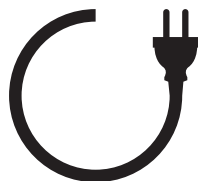
# ALTEA TILT WARMDIM

220-240V/AC ~ 50/60Hz 8W 180mA IP20



Downlighten kan dimmes ned helt flimmerfritt og dimmingen forandrer fargetemperaturen. Lav høyde. Ekstern driver med hurtigkobling for raskere og enklere installasjon. Dimbar med faseavsniitt dimmer. Enkel innstallering. Monteres uten verktøy.

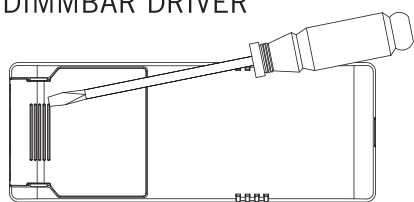
The downlight is dimmable all the way down completely flicker-free and the dimming changes the color temperature. Low altitude. External driver with quick connector for faster and easier installation. Dimmable with trailing edge dimmer. Easy installation. Mounting without tools.



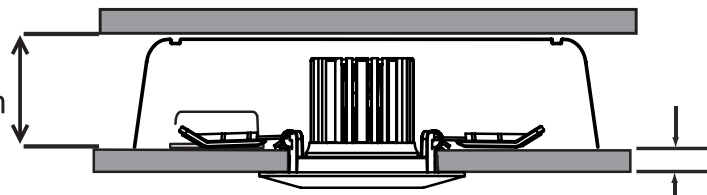
Total Effekt: 8W  
LED effekt: 6,4W  
Lysstyrke: 465lm  
CRI: 95+  
SDCM: 3  
LED Chip: Bridgelux  
Fargetemperatur: 2800-2000K(med dimming)  
Lys spredning: 38°  
Tilt: 25°  
Tetthetsgrad: IP20  
Levetid: 50.000 timer

Total Power: 8W  
LED power: 6.4W  
Luminous Efficiency: 465lm  
CRI: 95+  
SDCM: 3  
LED Chip: Bridgelux  
Color Temperature: 2800-2000K(with dimming)  
Beam Angle: 38°  
Tilt: 25°  
IP Rating: IP20  
Lifetime: 50,000 h

INCLUDED DIMMABLE DRIVER /  
INKLUDERT DIMMBAR DRIVER



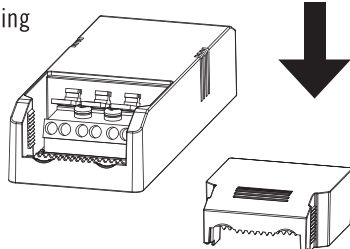
Min.  
48 mm



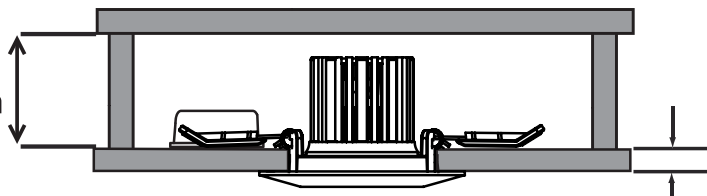
Max. 30 mm

Cable connection /  
Ledningstilkobling

Max. 16A  
Max. 2,5mm<sup>2</sup>

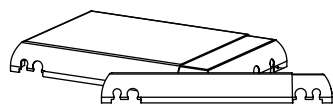


Min.  
55 mm

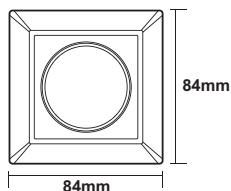


Max. 30 mm

Tilhørende produkter / Corresponding products

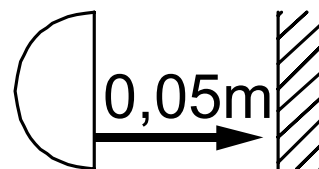


Downlightboks lav  
Art No.: 3202109

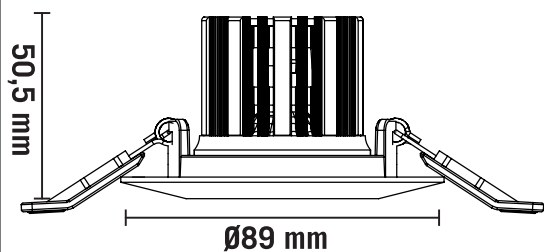


LED Dimmer 250W 1-POL  
Art No.: 1402746

Minimumsavstand til brennbart materiale i armaturens stråleretning. / Minimum distance to flammable material in the beam direction.



MÅL / MEASURES



Cut out: Ø76 mm

