

LED DRIVER DC JOLLY MD 32W DIMBAR FASESNITT/ FASEAVSNITT/ IMPULS

El-nr: 6651151

HOVEDFUNKSJONER

- Multi driver med dip-switch innstilling for valg av utstrøm eller spenning (sekundær)
- IP 20 LED Driver, for innendørs bruk.
- Klasse II beskyttelse mot elektrisk sjokk for direkte eller indirekte kontakt.
- Inn og utgangsklemmer på motsatt side, kabeldimensjoner opp til 2,5 mm²
- Strekkavlaster på primær og sekundær utgang for kabler med diameter: min. 3 mm - max. 8 mm
- Dobbel koblingsklemme på primærsiden for viderekobling til flere drivere
- Beskyttelse: Mot overoppheting; Mot kortslutning; Mot nettspenningstopper og mot overbelastning.
- Termisk beskyttelse = C.5.a.
- Kan skrues av og på på sekundærsiden



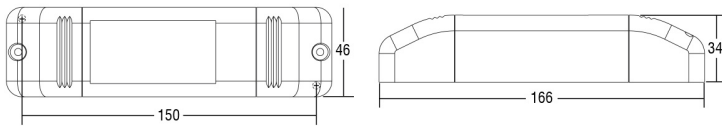
TEKNISKE DATA

- Driftsspenning: 220-240V 50-60Hz
- AC driftsområde: 198-264 V
- DC driftsområde: 176-280 V (Impulsdimming ikke mulig)
- Effekt: 0-32 W
- Maks rippel utgangsstrøm: $\leq 3\%(1)$
- Vekt: 185g
- Godkjenninger: : EN 50172 (VDE 0108), EN 55015
EN 61000-3-2, EN 61000-3-3, EN 61347-1, EN 61347-2-13,
EN 61547, EN 62384, VDE 0710-T14

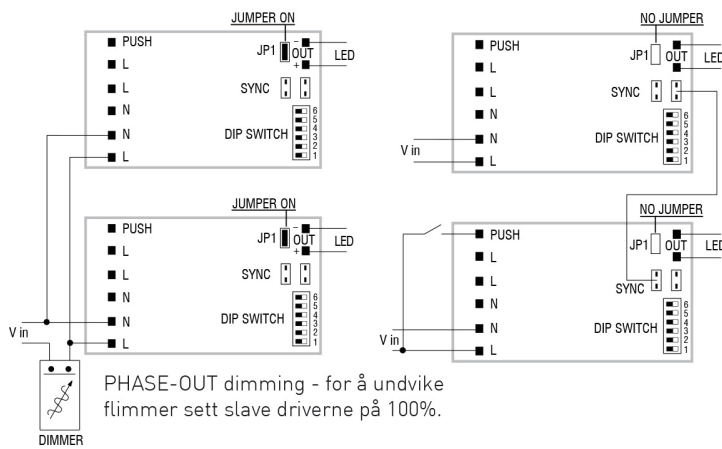
DRIFTS MODUS

- Dimmes med Fasesnitt/Faseavsnitt eller impuls
- Lysregulering 0 / 0,5 - 100%
- Minnefunksjon for dimmenivå ved strømbrudd
- Maksimal lengde på kabel fra siste driver til Impulsbryter kan ikke overstige 15 meter.
- Maksimalt 10 drivere i serie, som kontrolleres av kun en driver (1 master + 9 slave).
- Maksimalt 10 drivere i serie (1 master + 9 slaver) med synkroniseringskabel 1,5meter el-nr: 66 511 89
4 meter el-nr: 66 511 99

MÅLTEGNING



KOBLINGSSKJEMA



DATATABELL

El-nr	Type	Effekt (W)	Spenning (V)	Strøm (mA)	Maks spenning ut (V)	Ta°C	Tc°C	I maks Power Factor	Maks effektivitet ¹	
66 511 51	DC JOLLY MD	17W		350mA	55V	-25 +50°C	75°C	0,97C	>85%	
		24W		500mA						
		25W		550mA						
		32W		700mA						
		32W		750mA						
		10W	12V			-				
		20W	24V			-				
		22W	28V			-				

¹ henviser til $V_{in}=230V$, 100% last