


Nødllys
NexiTech & Sirios LED

A blurred photograph of a person walking past a green wall. The wall features large white geometric shapes, including a square and an arrow pointing to the right. The person is in motion, creating a sense of urgency or movement. The overall scene is set in what appears to be an industrial or public space.

Når sikkerheten avhenger
av de valg du gjør

EATON

Powering Business Worldwide



NexiTech LED

NEXITECH LED er et kombinert markerings- og ledelys med selvtest i meget slank og elegant utførelse. Som standard er den IP40 og kan med letthet gjøres om til IP65. Som tilleggsutstyr leveres en innfellingsmodul og nedhengt skiltplate som som gjør den egnet for tosidig bruk. Armaturen er dobbeltisolert.

Skiltene er ikke selvklebende, noe som gir perfekte skilt hver gang. Medfølgende pikogrampakke leveres for ensidig montasje. Estimert levetid for LED-diodene er opp mot 60.000 timer.

Leseavstand 20 meter ensidig og 30 meter tosidig.



Innfellingsmodul



IP65 kit



Tosidig nedhengt

Elnummer	Typebetegnelse	Beskrivelse
66 170 00	NEXI150-AT	NEXITECH LED Kombiarmatur 1 time selvtest 16 stk LED 2,4W
66 170 04	NEXI-IP	NEXITECH IP65 Kit
66 170 05	NEXI-FC	NEXITECH innfellingsmodul
66 170 07	NEXI-PICTO-D	NEXITECH ensidig skilt pil ned
66 170 08	NEXI-PICO-L	NEXITECH ensidig skilt pil venstre
66 170 09	NEXI PICTO-R	NEXITECH ensidig skilt pil høyre
66 170 01	NEXI-PLEXL-DB	NEXITECH tosidig plexiskilt pil ned/blind
66 170 02	NEXI-PLEXL-DD	NEXITECH tosidig plexiskilt pil ned
66 170 03	NEXI-PLEXL-LR	NEXITECH tosidig plexiskilt pil høyre/venstre
66 170 06	Battery 3,6V 0,8Ah	NEXITECH reservebatteri 3,6V 0,8Ah

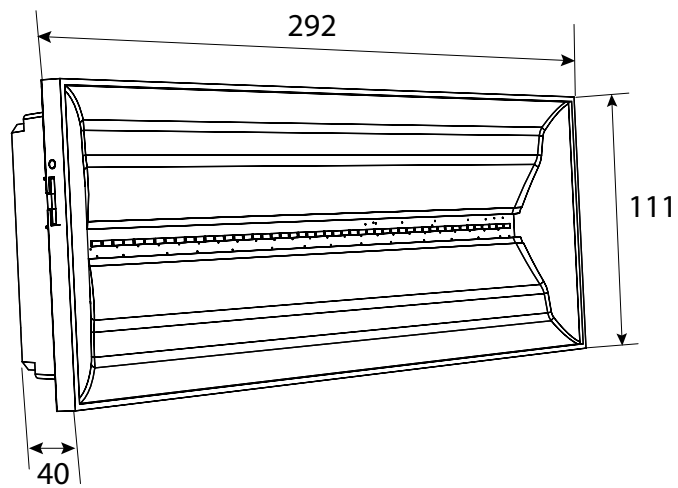
Selvtest

Forklaring på selvtest funksjonen:

- Grønn diode: OK
- Grønn blinkende diode: Test
- Gul blinkende diode hvert 2. sekund: Batteri svikter
- Gul blinkende diode hvert 0,5. sekund: Lyskilde svikter

Avstandstabeller

Høyde	Avstand for 1 Lux				Avstand for 0,5 Lux			
2,5	3,2	8,5	2,88	8,5	4	9,4	4	9,4
2,8	3,3	8,7	2,9	8,7	4,2	9,9	4,2	9,9
3	3,4	8,8	2,9	8,8	4,3	10,2	4,3	10,2
4	3,4	9,4	2,8	8	4,6	12	4,6	12





Sirios LED

SIRIOS LED er et kombinert markerings- og ledelys med selvtest og med mange opphengsmuligheter. Som standard er den IP42 og kan med letthet gjøres om til IP65. Som tilleggsutstyr leveres en innfellingsmodul og nedhengt skiltplate som gjør den egnet for tosidig bruk. Armaturen er dobbeltisolert.

LED stripene kan skiftes når det er nødvendig. Estimert levetid for LED diodene er opp mot 60.000 timer. SIRIOS LED kan enkelt gjøres om slik at armaturen gir dempet lysutbytte i nettdrift. For bruk i kinosaler, møterom etc. Medfølgende piktogram-pakke leveres for ensidig montasje. Leseavstand 30 meter.



Elnummer	Typebetegnelse	Beskrivelse
66 170 20	O-SLED-AT	SIRIOS LED Kombiarmatur 1 time selvtest 24 stk LED 1,5W
66 170 21	O-S-IP	SIRIOS IP65 Kit
66 170 22	O-S-PSD	SIRIOS tosidig plexskilt pil ned
66 170 23	O-S-PSLR	SIRIOS tosidig plexiskilt pil høyre/venstre
66 170 24	O-MP41	SIRIOS veggbrakett
66 170 25	O-PU41	SIRIOS takbrakett
66 170 26	O-S-RB	SIRIOS innfellingsmodul
66 170 27	O-S-WB	SIRIOS Koblingsbase for rask montering
66 170 28	O-SLED-STRIFE	SIRIOS Reserve LED stripe
66 170 29	Battery 4,8V 1,2Ah	SIRIOS Reservebatteri 4,8V 1,2 Ah

Selvtest

Forklaring på selvtest funksjonen:

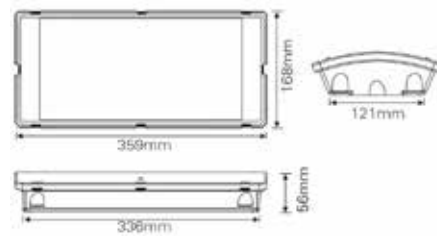
- Grønn diode: OK
- Grønn blinkende diode: Test
- Gul blinkende diode hvert 2. sekund: Batteri svikter
- Gul blinkende diode hvert 0,5. sekund: Lyskilde svikter

Avstandstabeller

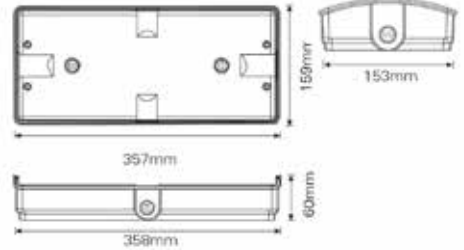
Høyde	Avstand for 1 Lux				Avstand for 0,5 Lux			
2,5	3,44	8,66	2,88	7,14	4,83	11,24	4,07	8,66
2,8	3,46	9,32	2,9	7,44	5,16	12	4,22	9,32
3	3,33	9,24	2,9	7,68	5,12	11,78	4,34	9,6
3,2	3,31	9,6	2,88	7,9	5,3	12,02	4,45	9,6
3,5	3,26	9,64	2,83	8,06	5,32	12,62	4,53	10
4	3,01	9,54	2,8	8	5,27	12,8	4,5	10,62
4,5	2,7	9,32	2,9	8,1	5,16	13,34	4,55	11,12

Målskisser

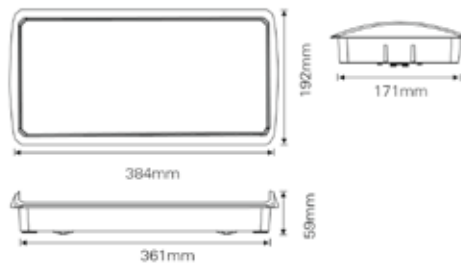
Sirios LED



Sirios IP 65 kit



Sirios innfellingsmodul





Eaton - en internasjonal storleverandør innen nødlys

Eaton har et omfattende nødlysprogram

Etter oppkjøpet av Cooper Industries har nå Eaton en omfattende portefølje av nødlysprodukter. Cooper har vært tilstede på det norske markedet med merkenavn som Ceag, JSB og Menvier.

Ceag sentralsystemer for offshore og marine leveres av Eaton Crouse-Hinds. Ceag landbaserte sentralsystemer selges i Norge av Schneider Electric.



Eaton Electrical

Eatons elektriske sektor er en global leder innen beskyttelse og distribusjon av elektrisk energi, nødstrøm, kontroll og automasjon, belysning og sikkerhet, strukturelle løsninger og kablingsløsninger, løsninger for tøffe og farlige miljøer og tekniske tjenester. Gjennom sine globale løsningssett er Eaton posisjonert for å møte nåtidens mest kritiske utfordringer for elektrisk strømstyring.

Eaton Cooperation

Eaton er et strømstyringsselskap som hadde en omsetning på USD 22,6 milliarder i 2014. Eaton leverer energieffektive løsninger, som hjelper våre kunder med å håndtere elektrisk, hydraulisk og mekanisk kraft på en effektiv, sikker og bærekraftig måte. Eaton har ca. 102 000 ansatte og selger produkter til kunder i mer enn 175 land..

Besøk www.eaton.eu for mer informasjon.