

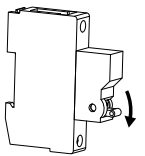
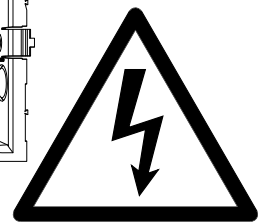
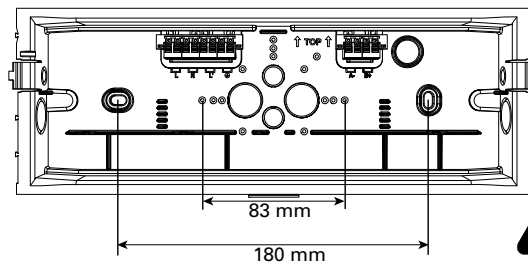
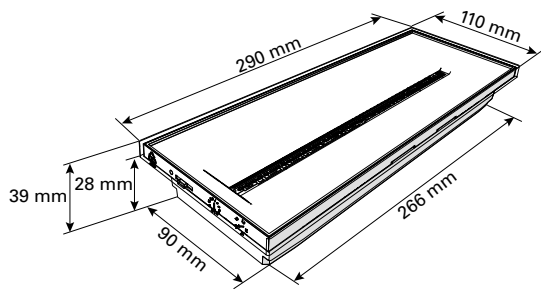
NexiTech LED IP40 IK03



 		x1		2xØ 5 mm		Ref. COOPER 919-000-002 F=1600 g	
							#2
							#2

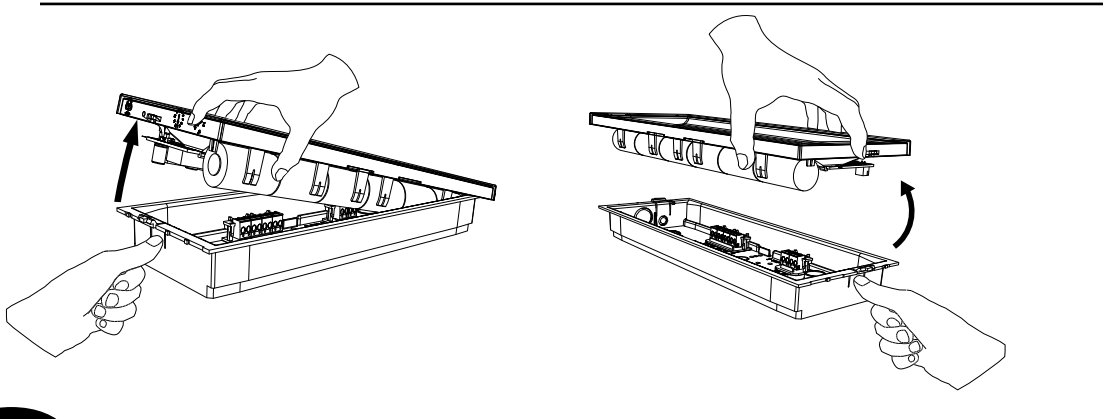
Before use

24h

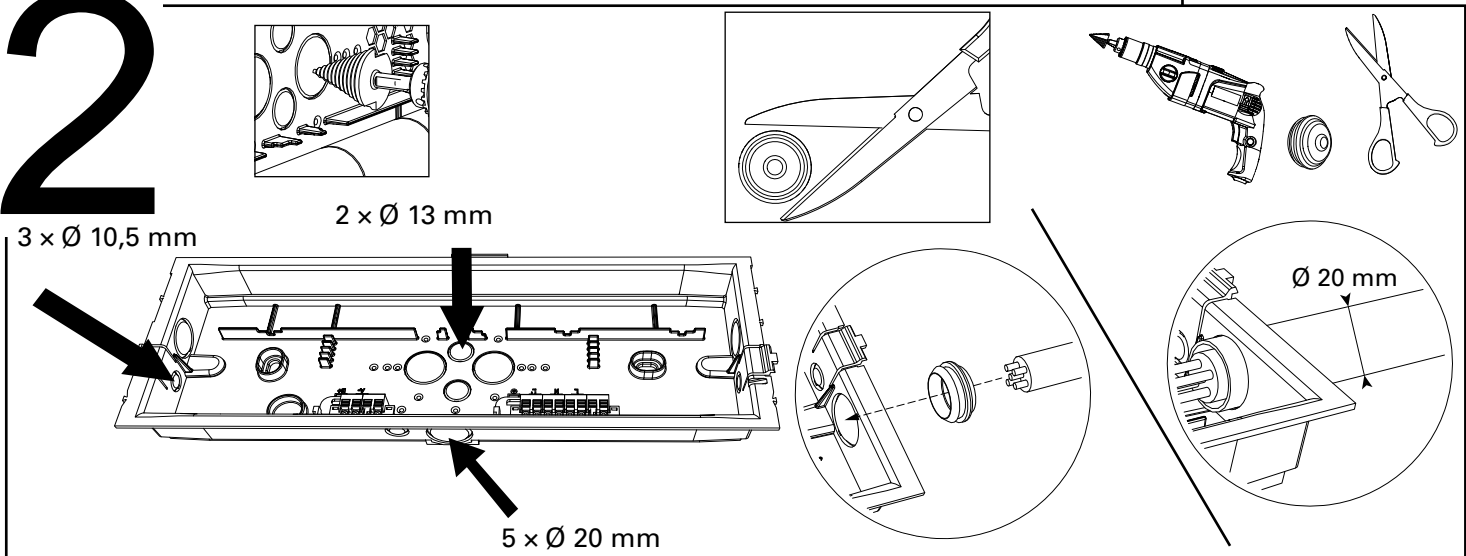


0V

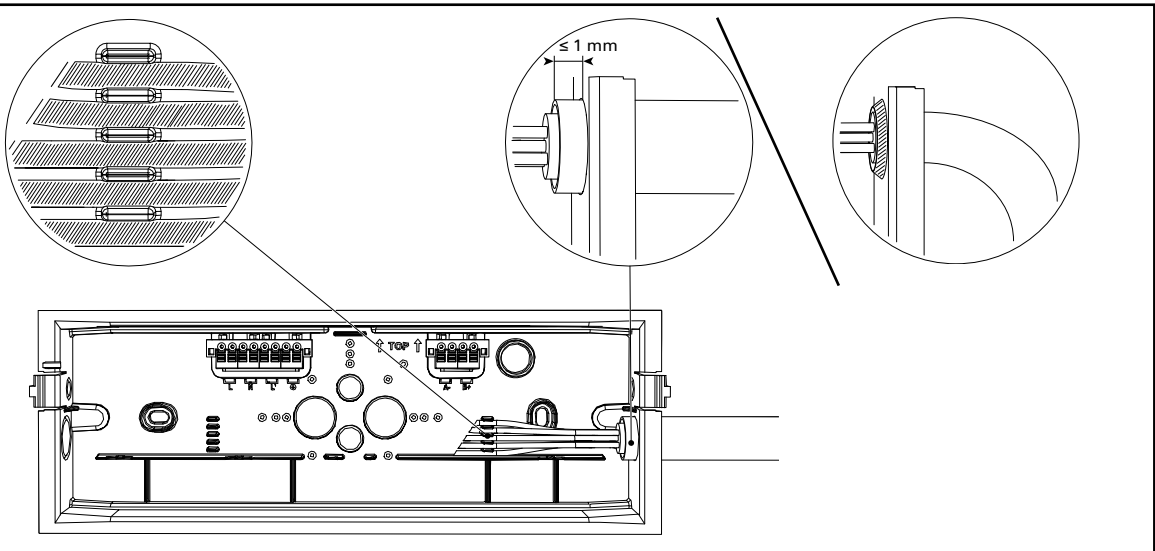
1



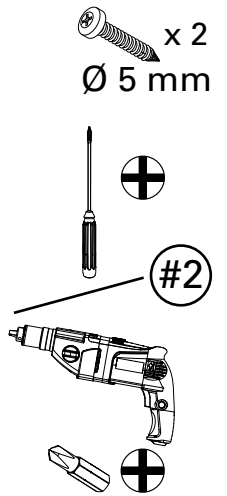
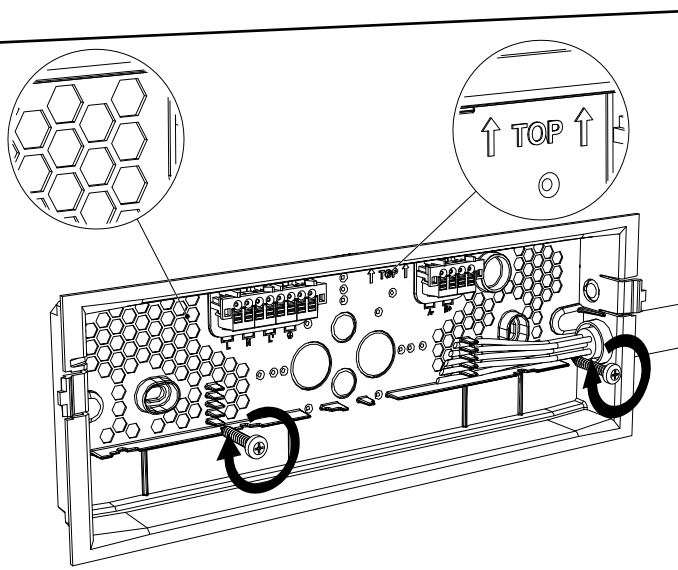
2



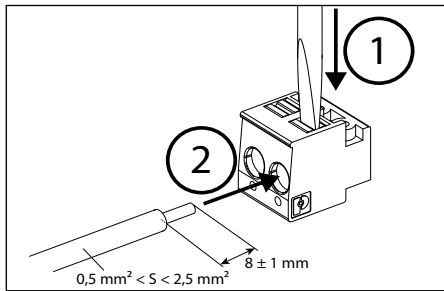
2



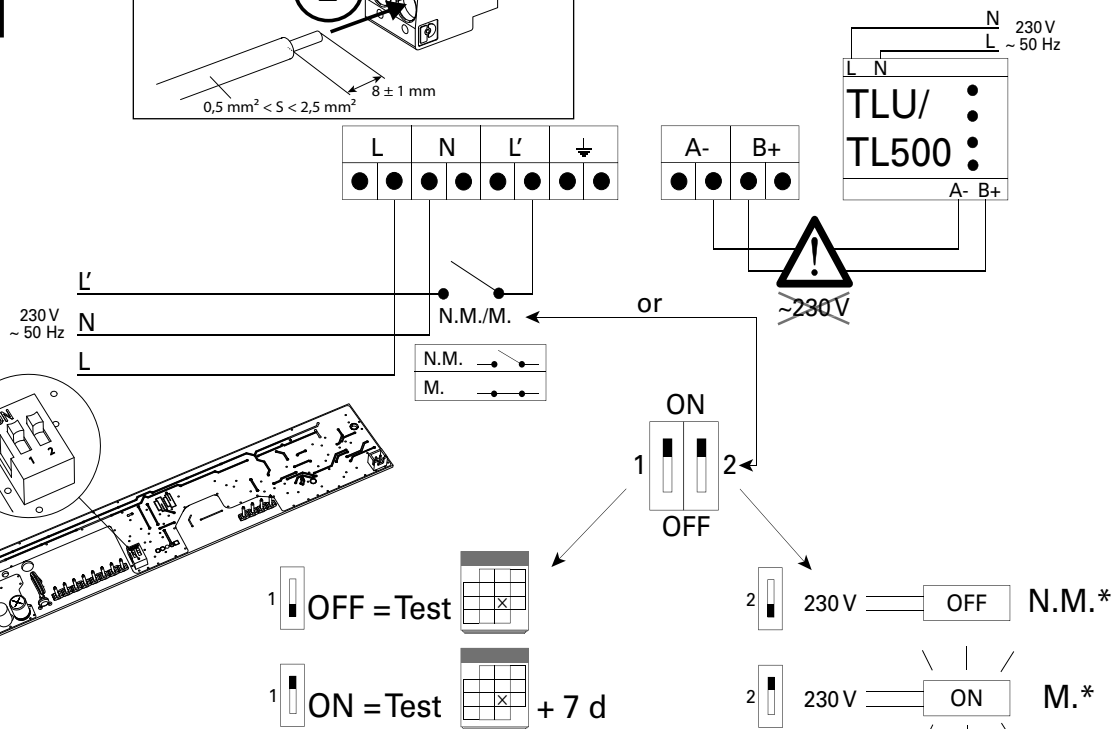
3



4

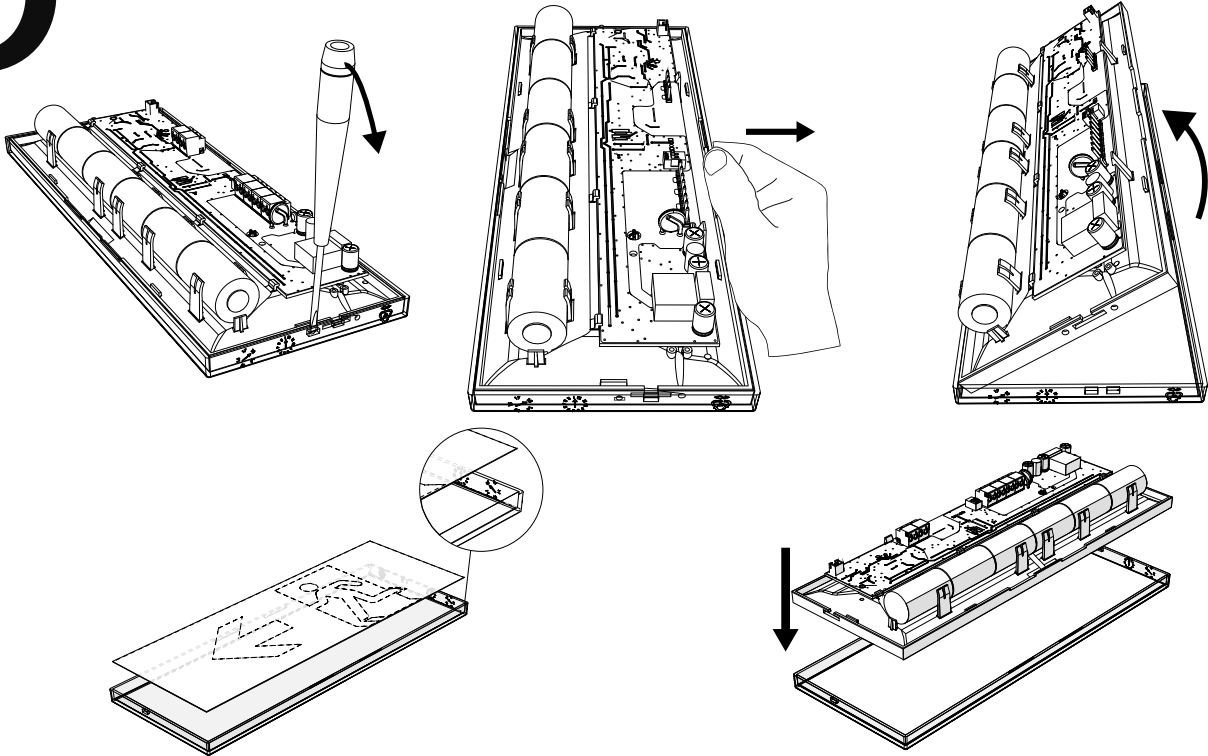
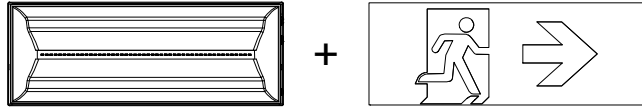


See LUM10312 / LUM10313

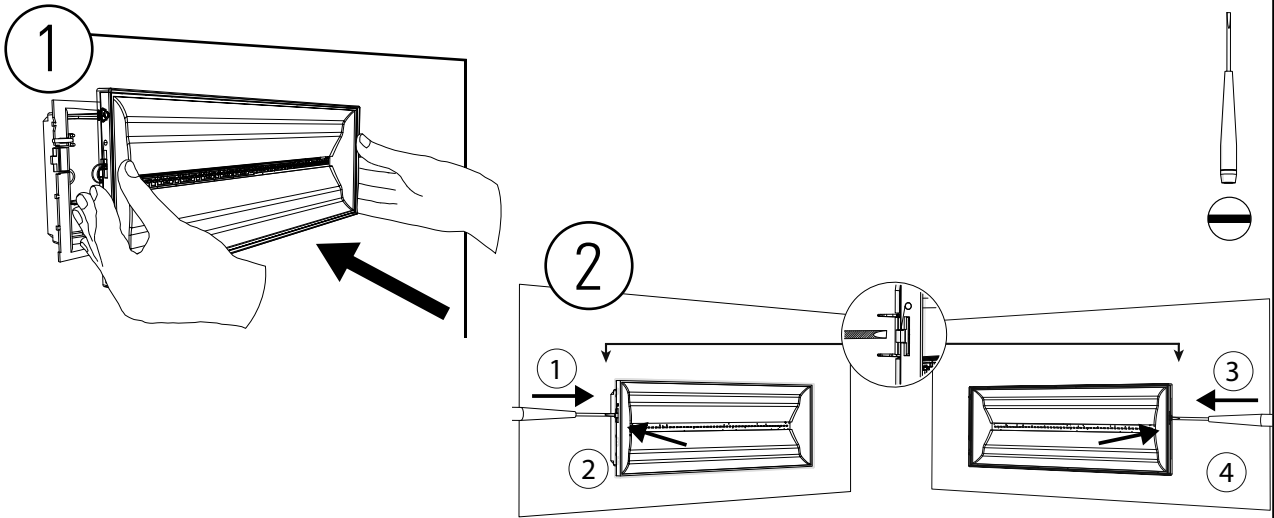


*N.M. Non Maintained
M. Maintained

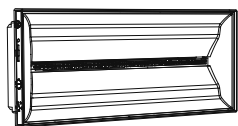
5 option



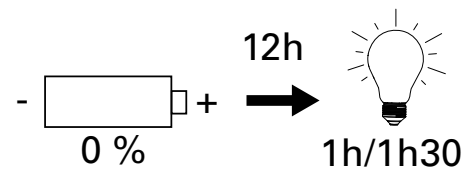
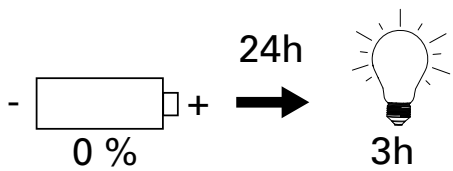
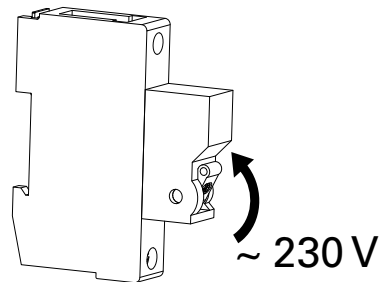
6



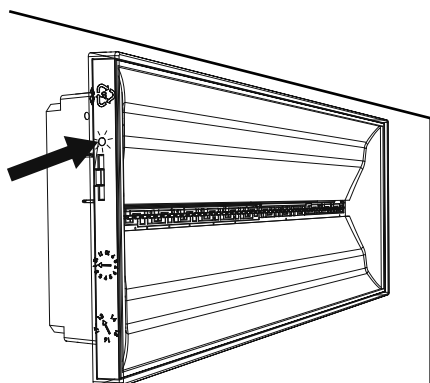
7



+



Test



G		OK
G		Test
Y		
Y		

-
- NEXI250-AT
NEXI400-AT
NEXI250-3H-AT

NEXI150-AT
NEXI150-3H-AT
-

* = Ref. 919-000-002
F = 1600 g

	IP/IK				N.M.	M.
			min	lm	W	W
NEXI100-AT	40/03	3,6 V 0,8 Ah Ni-Cd	90	100	0,65	
NEXI150-AT	40/03	3,6 V 0,8 Ah Ni-Cd	60	150	0,65	2,4
NEXI250-AT	40/03	7,2 V 1,7 Ah Ni-Cd	90	250	2,25	3,6
NEXI400-AT	40/03	7,2 V 1,7 Ah Ni-Cd	90	400	2	3,2
NEXI100-3H-AT	40/03	3,6 V 2 Ah Ni-Cd	180	100	1,3	
NEXI150-3H-AT	40/03	3,6 V 2 Ah Ni-Cd	180	150	1,3	3,1
NEXI250-3H-AT	40/03	7,2 V 1,7 Ah Ni-Cd	180	250	2,25	3,6

