

FDV

Qudo - Ladestasjon Sort

22kW 0-32A/1+3Fas Type2 RFID

Art nr.: Q123 || El.nr.: 66 110 00

QUDO er en App fri ladestasjon som er enkel i bruk og tilpasset alle folk og alle biler. Du stiller den inn på ønsket ladestrøm fra 0-32A, ladeeffekt opptil 22kW, QUDO detekterer automatisk distribusjonsnett ved både 1Fas/3Fas, integrert områdelys med fotocelle, integrert RFID leser, unik enhåndsbetjening og slank utførelse. QUDO tilbyr enkel styring via touchknapp i front av ladestasjon for ønsket effekt og tidsutsatt ladeøkt. Type 2 uttaket er lokalisert i underkant høyre side slik at ladekabel ikke stikker ut ifra veggen ved bruk. Lokket vippes enkelt opp med samme hånd som holder pluggen. Produktet er designet og utviklet i Norge. Patent pending.

- + - **RFID-område:** Den integrerte RFID-leseren muliggjør tilgangskontroll for å låse eller låse opp ladekabelen med QUDO ID-kort. Du kan også endre lademodus med QUDO Mode-kort.
- + - **Dagslyssensor:** Automatisk styring av områdelys. Kan manuelt overstyres AV/PÅ
- + - **Strømindikator:** Indikatoren brukes til å vise ladekraftprosent og status for QUDO.
- + - **Forsinkelseindikator:** Indikatoren brukes til å vise utsettelsestid og status for QUDO.
- + - **Berøringsknapp:** Med berøringsknappen er det mulig for sluttkunde å stille inn ladeeffekten av innstilt verdi etter installasjon(25/50/75/100%, Min.6A) og utsette ladestart. Den brukes også til å kontrollere områdelys.
- + - **Områdelys:** Gjør det enkelt å orientere seg i mørket.
- + - **Type 2 kontakt:** Type 2-kontakten er universal og lar deg lade alle typer elektriske kjøretøy ved hjelp av passende ladekabel.

Drift og Vedlikehold

QUDO er mer eller mindre vedlikeholdsfri og det kreves ingen rengjøring eller annet vedlikehold for at den skal fungere. Deksel og plastikk kan rengjøres med mildt såpevann og fuktig klut. Unngå sterke kjemikalier som kan forringe plasten og overflaten på produktet.

OBS: Sjekk at bil støtter distribusjonsnett IT 3-fase før idriftsettelse, dersom bil ikke har støtte for IT 3-fase benytt kun 1 fase tilkobling.

Teknisk service

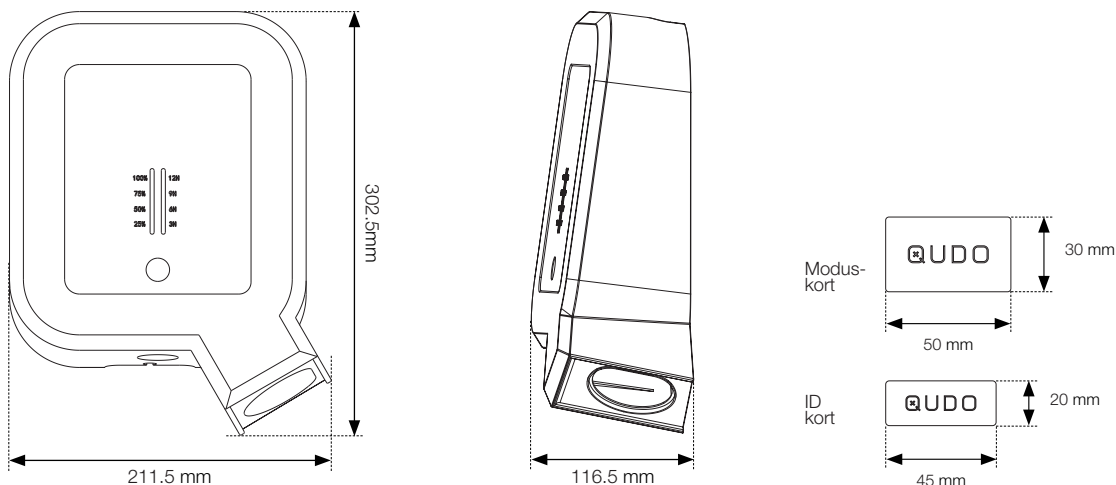
Dersom det skulle oppstå feil, vil QUDO kommunisere dette via lysstripen. Alle feilmeldinger og løsninger er beskrevet i Brukermanualen.

Garanti

Qudo kommer med 5 års garanti etter Norsk lov, og vi garanterer at produktet skal fungerer optimalt i denne perioden. QUDO er ikke ansvarlig for feil som skyldes uhell, ulykker, brukerfeil, overspenning og bruk som er i strid med vår Installasjons- og Brukermanual.



DIMENSJONER



PRODUKTSPESIFIKASJONER

Mål (mm)	H: 302.5 x B: 211.5 x D: 116.5.
Vekt	2.2 kg.
Installasjonskrets	Max. 40A sikring på installasjonskrets for ladestasjoner. Ladestasjonen må beskyttes av en maks. 40A type A 30mA RCD effektbryter.
Installasjonsnett, Spenninger	TN, IT og TT. 230VAC ± 10%. 400VAC ± 10%. 50/60 Hz.
Max. strøm og ladeuttak	22kW ved 32A/3-fase (TN nettverk). 12.7kW ved 32A/3-fase (IT nettverk). 7.4kW ved 32A/1-fase IT/TN.
Ladekontakt	IEC 62196-2 Type 2 Hunn. Elektronisk lås, kan låses permanent av brukeren.
Jordfeilvern	Innebygd RCD jordfeilvern (30 mA AC/6 mA DC) i samsvar med EN 61008-1 og IEC 62955 Elektronisk, automatisk tilbakestilling ved å sette inn Type 2-kabelen på nytt.
Standarder og godkjenninger	CE-samsvar i henhold til IEC 61851-1:2017 og IEC 62955, og radioutstyrsdirektivet 2014/53/EU og ROHS Direktiv 2011/65/EU.
Temperaturområde bruk	-30°C til 50°C.
Temperaturområde lagring	-40°C til 85°C.
Tetthetsgrad	IP54 (IP22 uten deksel).
IK Klassifisering	IK08.
UL Klassifisering	UL94 5VA brennbarhetsgrad.
UV Klassifisering	Ja.
Elektrisk beskyttelse	Beskyttelsesklasse I (4kV AC and 6kV impuls, isolasjon) overpenningskategori III (4kV)
Frakobling	Ekstern grenbryter.
Terminalblokker	Enkel kabel: 2.5-10mm ² , kun kobber.

QUDO

Kristiansand
Norway

*Dette dokumentet inneholder informasjon som kan endres uten forvarsel, siste revisjon kan til enhver tid lastes ned på www.qudo.no.

hello@qudo.no
www.qudo.no