

Bruksanvisning for Lanse USB Lader A+C 3A 2xEuro



Installasjon av elektriske kontakter må kun utføres av godkjente elektrikere!
Ikke-forskriftsmessig installasjon kan medføre brann, materielle skader og alvorlig personskade.

Installering

Slå av nettspenning og kontroller med en spenningstester.
Koble til nettspenning på klemmene L og N.
Jording kan viderekobles på blindklemme B.

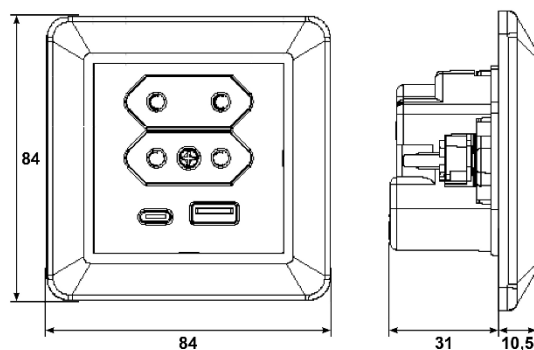
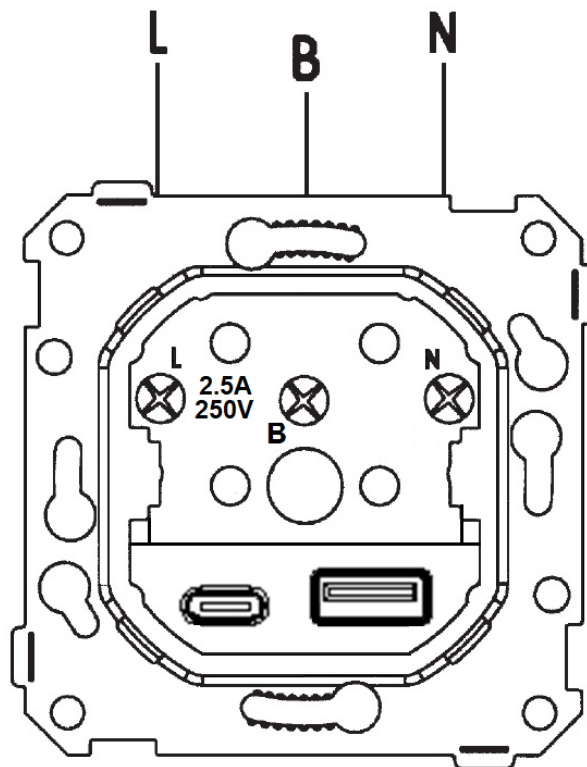
Funksjon

Lanse USB lader med USB-A og USB-C har maksimal ladestrøm 3A/15W i henhold til USB Fast Charge protokollen.

Bytte til vegguttak med Lanse USB lader gir forbruker trygghet mot brannfare. Produktet har innebygget overbelastningsvern som stopper lading ved feil på utstyr. Kapslingen er i brannhemmende materiale.

Tekniske data

Driftsspenning: 100 – 240VAC 50/60Hz
Maksimal forankoblet vern: 16A
Utgangsstrøm Euro: 2,5A
Utgangsstrøm USB: 3A
Utgangsspenning USB: 5V DC
Elektronisk overbelastningsvern
Isolasjonsklasse III



Bruksanvisning for Lanse USB Laddare A+C 3A 2xEuro



Installation av elektriska kontakter får endast utföras av godkända elektriker! Icke-regulatorisk installation kan leda till brand, materiella skador och allvarliga personskador.

Installation

Stäng av nätspänning och kontroller med en spänningstestare.
Anslut nätspänningen till klemma L och N.
Jordning kan avledas på blindklemma B.

Funktion

Lanse USB-laddare med USB-A och USB-C har maximal laddningsström 3A/15W enligt USB Fast Charge-protokollet.

Att byta till vägguttag med Lanse USB-laddare ger konsumenterna säkerhet mot brandfara. Produkten har inbyggt överbelastningsskydd som stoppar laddning vid fel på utrustningen. Produktet är i brandhämmande boks.

Teknisk specifikasjon:

Innkopplingspänning: 100 – 240VAC 50/60Hz
Största säkring: 16A
Strömstyrka ut Euro: 2.5A
Strömstyrka ut USB: Upp till 3A
Utgångsspänning USB: 5V DC
Elektronisk överlastskydd
Isolasjonskategori III

