



Art.navn:	Termostat MSD4 sentralst.
Art.nr:	OJ1041
El.nr:	5490165
GTIN:	5703502615271

## Generelt

MSD4 er en "alt i ett" termostat i Microtemp Sentralstyringssystem. Enkel montering. Dobbelt følersystem. Mulighet for fire temperaturnivåer i døgnet. Kan brukes med gulvføler, romføler, kombinasjon av både gulv- og romføler, eller som en regulator.

## Beskrivelse

Microtemp Sentralstyring er et komplett varmestyringssystem som er lett og raskt å installere. Systemet kan styre gulvvarme, MicroVarm varmeovner, andre panelovner, motorvarmere m.m. og passer like godt til nybygg og rehabilitering som til varmestyring i hytter. Systemet består av 5 forskjellige enheter som kommuniserer trådløst med hverandre. Én master kan styre inntil 32 stk. termostater for gulvvarme, termostater for MicroVarm varmeovn og/eller relémoduler. Systemet er meget brukervennlig og kan fjernstyres ved hjelp av en gateway og app for enda enklere betjening. MSD4 er en "alt i ett" termostat i Microtemp Sentralstyringssystem, og kan brukes med gulvføler, romføler, kombinasjon av både gulv- og romføler, eller som en regulator. MSD4 er utstyrt med 2-polet bryter, 3 innstillingsknapper og et stort, opplyst display for innstilling og visning av temperatur, komfort-/sparetemperatur og tid. Termostaten har mulighet for fire temperaturnivåer i døgnet. MSD4 kommuniserer med Master MCS4, og digital innstilling av både komfort-/sparetemperatur og tidsinnstilling kan gjøres både lokalt og sentralt på masteren. Kommunikasjonen mellom enhetene er trådløs og toveis. Du kan velge å bruke et ferdigprogrammert program eller lage ditt eget skreddersydde tidsprogram. Du bestemmer. Det kan også velges om det skal være én, to eller ingen følere tilkoblet termostaten.

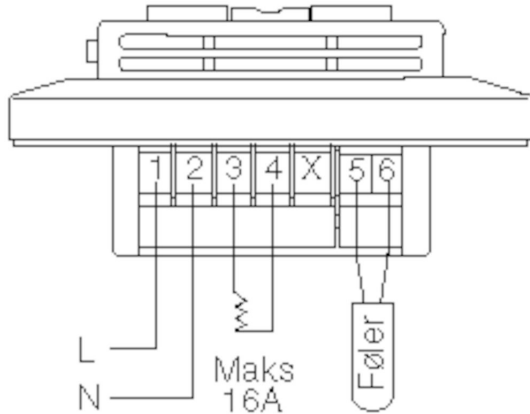
## Informasjon

DOBBELT FØLERSYSTEM MSD4 er utstyrt med dobbelt følersystem som muliggjør regulering av romtemperatur og minimum og/eller maksimum begrensning av gulvtemperaturen. Det gjør den spesielt egnet for parkett og flis-/steingulv. Gulvføleren skal legges i et rør som støpes ned i gulvet. For lavtbyggende gulv kan føleren legges direkte i massen. Separat romføler er tilpasset veggboкс. Følerkabelen kan forlenges inntil 50m med sterkstrømskabel. Dog må ikke følerkabelen legges parallelt med kabler som fører store strømmer, da dette kan indusere uønskede signaler. Skjermet kabel er nødvendig, men dersom det benyttes, skal skjermen ikke jordes. Rekkevidden på radiosignalet er 100 meter i "åpent terreng". Termostaten kan også

brukes som repeater for andre termostater for å øke rekkevidden. MONTERINGMSD4 er beregnet for montering i veggboкс eller direkte på vegg med påveggskappe type MTC-VH. MSD4 kan kombineres med Giras lekre rammer, RS-16 og UNI-systemene. MSD4 bygger kun 20 mm inn i veggboксen og er meget monteringsvennlig. BESKYTTELSESFUNKSJONER Galvanisk skille mellom sterkstrøm og følerkrets. Det er også følerbrudd og kortslutningsfunksjon på følerkretsen i termostaten.

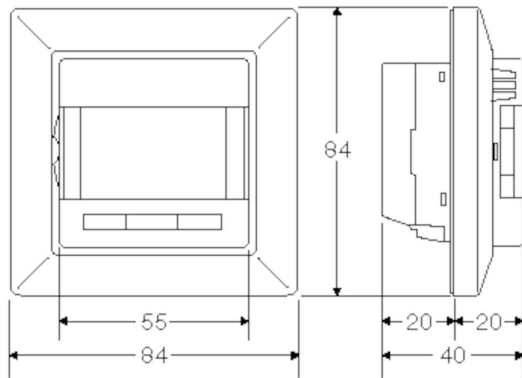
---

#### Koblingskjema



---

#### Målskisse



---

#### Tekniske data

Driftsspenning	230Vac, ±10%
Egetforbruk	1VA
Belastning	16A Ohmsk, 1A induktiv
Utgangsrelé	16A
Måle/skalaområde	5 - 40°C
Driftstemperatur	0 - 40°C
Sparetemperatur	5 - 40°C absolutt
Frostsikring	5 - 10°C absolutt
Feriemodus	5 - 40°C absolutt
Koblingsdifferanse	0,4 gr. K
Rekkevidde	100 m fri sikt
Frekvens	868 Mhz
Kapsling	IP21
Mål (B x H x D)	84 x 84 x 20 (40) mm
Innbygd bryter	16A, 2 pol