

HEATIT Z-TRM3

- elektronisk termostat

heatit



54 305 99

HEATIT Z-TRM3 Hvit RAL 9003

Farge og design som matcher Schneider Exact®-serien.



heatit

54 304 46

SORT PLASTKIT Sort RAL 9011

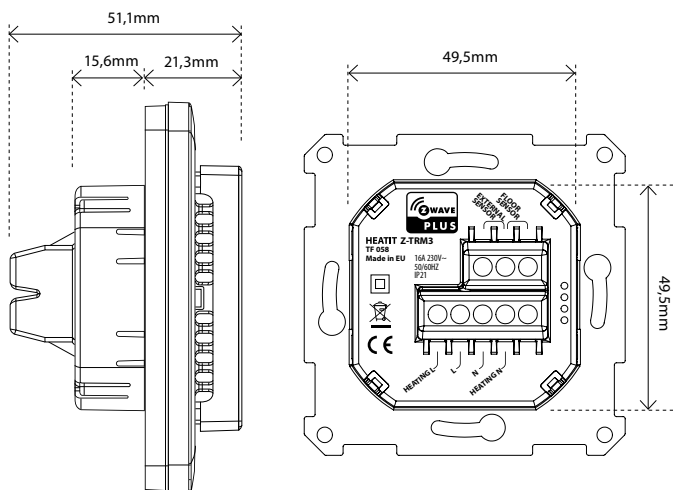
Design som matcher Schneider Exact®-serien.



Heatit Z-TRM3 er en elektronisk termostat for elektrisk gulvvarme. Monteres i standard veggboкс. Termostaten har en innebygd Z-Wave-brikke som kan kobles opp mot styringssystemer. Heatit Z-TRM3 har SmartStart. Denne funksjonen gjør det mulig for brukeren å inkludere enheten ved å skanne QR-koden på produktet, og ved oppstart vil enheten automatisk bli inkludert i gatewayen (gateway må støtte SmartStart). Dette sparer installatøren for mye arbeid.

Heatit Z-TRM3 er utstyrt med et enpolet brudd og passer inn i de fleste rammer som brukes i Norge (System 55, Elko RS16, Schneider Exact og Norvesco). Termostaten tåler en belastning på maks 16A/3600W ved 230V. Ved høyere belastning må termostaten styre en kontaktor. Termostaten kan tilkobles to eksterne følere. Termostaten kan kobles opp i 5 assosiasjoner, slik at den for eksempel kan styre 5 eksterne reléer, veggplugger etc.

Termostaten er designet for elektrisk oppvarming. Kan brukes til vannbåren varme om termostaten linkes til Heatit Z-Water.



Produktet skal installeres og dokumenteres iht. gjeldende utgave av NEK 400 og installasjonsveiledning. Arbeidet skal utføres av autorisert elektroinstallatør. All FDV-informasjon er inkludert på dette oppslaget. For ytterligere informasjon henvises til installasjonsveiledning.

PRODUKTINFO Heatit Z-TRM3



EGENSKAPER

- Gulvføler
- Intern romføler
- Ekstern romføler (kablet)
- Temperaturbegrenser
- SmartStart
- Ukesprogram/nattsenk/dagsenk via gateway
- Avlesning av temperatur i gateway
- Støtter krypteringsmodus: S0, S2 Authenticated Class, S2 Unauthenticated Class
- Firmware-oppdatering (OTA)
- Strømmåling
- Reléstatus LED
- Enpolet brudd
- Lås/Barnesikring
- Kalibrering
- 5 assosiasjoner

TEKNISKE DATA

Protokoll	Z-Wave - 868,4MHz
Chip	Z-Wave 500 chip
Spenning	230V 50/60Hz
Maks. belastning	3600W (resistiv last) 750W selvbegrensende varmekabel
Maks strøm	16A
Effektforbruk	<2,0W
Omgivelsestemperatur	0°C til 40°C
Reguleringstemperatur	5°C til 40°C
Hysterese	0,3°C til 3,0°C (std. hysterese 0,5°C)
Kompatibel med NTC-følere med verdi	10, 12, 15, 22, 33 og 47 kΩ @ 25°C
IP-klasse	IP 21
Sertifisering	Z-Wave Plus, CE, EN 60730-1, EN 60730-2-9, EMC 2014/30/EU, RoHS 2011/65/EU, LVD 2014/35/EU

Kan monteres i baderom i hht NEK 400-7-701.537.1 (ikke krav om to-polet brudd).

KOBLINGSSKINNE

Bruk 1,5mm² eller 2,5mm² etter effektbehov.

VEDLIKEHOLD

Produktet trenger ikke vedlikehold, men det må aldri tildekkes.

GARANTI

5 år

EL-NR.	PRODUKT	FARGE
54 305 99	Heatit Z-TRM3 termostat 3600W 16A	Hvit RAL 9003
54 304 46	Plastkit til Heatit (front og ramme)	Sort RAL 9011
54 301 07	Gulvføler Ø4mm 3 meter NTC 10 kΩ	
54 301 08	Gulvføler Ø3mm 6 meter NTC 10 kΩ	
54 301 27	Ekstern kapslet føler IP 20/54 NTC 10 kΩ	