


HEATIT WiFi6 TERMOSTAT SORT MATT

Wi-Fi termostat 3600W 16A

EI-nummer 5430543

GTIN 7071236018124

Heatit WiFi6 er en elektronisk termostat designet for elektrisk gulvvarme. Termostaten styres gjennom "MyHeatit"-appen via Wi-Fi, Bluetooth (BLE) eller via knappene på fronten. Termostaten har et enkelt brukergrensesnitt.

Heatit WiFi6 har 3 moduser; Heat, Cool og Eco.

Monteres i standard veggboкс og passer inn i System 55 rammer. Termostaten har metallramme for solid innfesting i koblingsboкс. Den har en intern temperaturføler, men kan også tilkobles to eksterne temperaturfølere. Enheten har åpent API som støtter Amazon Alexa og Google Home (åpent API, Amazon Alexa og Google Home kommer senere).

Termostaten kan kommunisere over et lokalt API, hvor brukeren kan sette opp integrasjon mot en lokal gateway, server, controller som bruker denne typen tjenester.

Installatøren kan konfigurere og sette opp systemet via Bluetooth. Etter at systemet er satt opp kan installatøren overføre eiendommen til kunden. Kunden kan deretter legge systemet til sitt Wi-Fi-nettverk.

Heatit WiFi6 har aktiv strømmåling som gir deg oversikt over forbruket i sanntid. Den lar deg også stille inn strømmålings-verdien manuelt hvis termostaten skal kobles til en kontaktor.

Produktet har implementert ZeroX teknologi. Denne teknologien sørger for at releet slår inn og ut ved 0V, dermed oppnår vi betydelig lengre levetid på releet.

BRUKSOMRÅDE / EGENSKAPER

- Wi-Fi/BLE termostat
- Intern romføler
- Ekstern romføler (kablet)
- Gulvføler
- Effektregulator
- Temperaturbegrenser
- 3 moduser; Heat - Cool og Eco
- Hysterese/PWM
- Temperaturkalibrering
- Åpent vindu deteksjon
- ZeroX deteksjon
- Reléstatusikon
- Justerbar lysstyrke i display
- En-polet brudd
- Lås/Barnesikring
- Google Home, Amazone Alexa og open API (kommer senere)
- Ukesprogram i app
- Profiler; Hjemme - Borte - Natt - Ferie
- Aktiv strømmåling
- Firmwareoppdatering (OTA)

TERMOSTAT DATA

| | |
|-----------------------------------|----------------------------------|
| Kompatible NTC-følere (kΩ @ 25°C) | 6,8, 10, 12, 15, 22, 33, 47, 100 |
| Effektregulator | Tidsyklus 0-30 minutter |
| Feilmargin temperatur | 0,5°C |
| Utgang | 1 |
| Temperaturfølsomhet | ±0,5 |
| Nattsinking som termostat | Ja i app |
| Hysterese | 0,3 til 3,0 (std. hysterese 0,5) |
| Ohm-verdi ved 25°C | 10kΩ |
| Reguleringstemperatur | 5 til 40°C |

IOT / SMARTHUSTEKNISKE DATA

| | |
|---------------------------------------|---|
| Alternative kommunikasjonsprotokoller | Bluetooth® low energy WiFi (802.11 b/g/n) 2,4GHz |
| Minimum rekkevidde RF | 30m |
| Over The Air oppdatering (OTA) | Ja |
| Trykknapper | 3 |
| Måleområde temperatur | 5 til 40°C |
| Primær smarthusprotokoll | WiFi Bluetooth |

ELEKTROTEKNISKE DATA

| | |
|-------------------------------------|--|
| Spenning / strømforsyning | 230VAC 50Hz |
| Maks belastning (resistiv last) | 3600W |
| Maks strøm | 16A |
| Effektforbruk i standby | 2W |
| Bryter type | Enpolet bryter |
| Reguleringsmetode | Knapperegulering Regulering via app |
| Tilkoblingstype | Skrulklemmer |
| Tilkoblingsterminal kabelstørrelser | 0.2 til 2.5mm ² |
| Maks tiltrekningsmoment tilkobling | 2N·m |
| Jording | Nei |

TILLEGGSSINFO

Kan monteres i badrom i hht NEK 400-7-701.537.1 (ikke krav om to-polet brudd).

ZeroX Detection uttales Zero Cross Detection.

VEDLIKEHOLD

Produktet trenger ikke vedlikehold. Kun innendørs bruk.

RETUR, GJENVINNING OG DEPONI

Produktet skal resirkuleres som elektronisk avfall.

SERTIFISERING

| Sertifisering | RoHS Reach | EN Standard | CE Nemko |
|---------------|------------|---|----------|
| IP-klasse | IP21 | Heatit Controls AB erklærer at dette produktet er i samsvar med de grunnleggende kravene og andre relevante bestemmelser i Direktiv 2014/53/EU. | 1 |

GARANTI

| | | | |
|---------------|------|------------------------|------|
| Garanti Norge | 5 år | Garanti internasjonalt | 2 år |
|---------------|------|------------------------|------|

LOGISTIKKDATA (F-PACK)

| | | | |
|----------------|---------------|------------|------|
| Bredde | 90mm | Høyde/dia. | 70mm |
| Lengde | 90mm | Vekt | 217g |
| GTIN | 7071236018124 | Enhet | STK |
| Innholdsenehet | STK | Antall | 1 |

LOGISTIKKDATA (M-PACK)

| | | | |
|----------------|----------------|------------|-------|
| Bredde | 205mm | Høyde/dia. | 105mm |
| Lengde | 375mm | Vekt | 2240g |
| GTIN | 27071236018128 | Enhet | KRT |
| Innholdsenehet | STK | Antall | 10 |

LOGISTIKKDATA (D-PACK)

| | | | |
|---------------|----------------|------------|--------|
| Bredde | 385mm | Høyde/dia. | 550mm |
| Lengde | 425mm | Vekt | 23320g |
| GTIN | 37071236018125 | Enhet | KRT |
| Innholdsenhet | STK | Antall | 100 |

INSTALLASJONSKRAV

Produktet tåler en belastning på maks 16A/3600W ved 30VAC. Vi anbefaler en kontaktor ved belastninger over 13A.

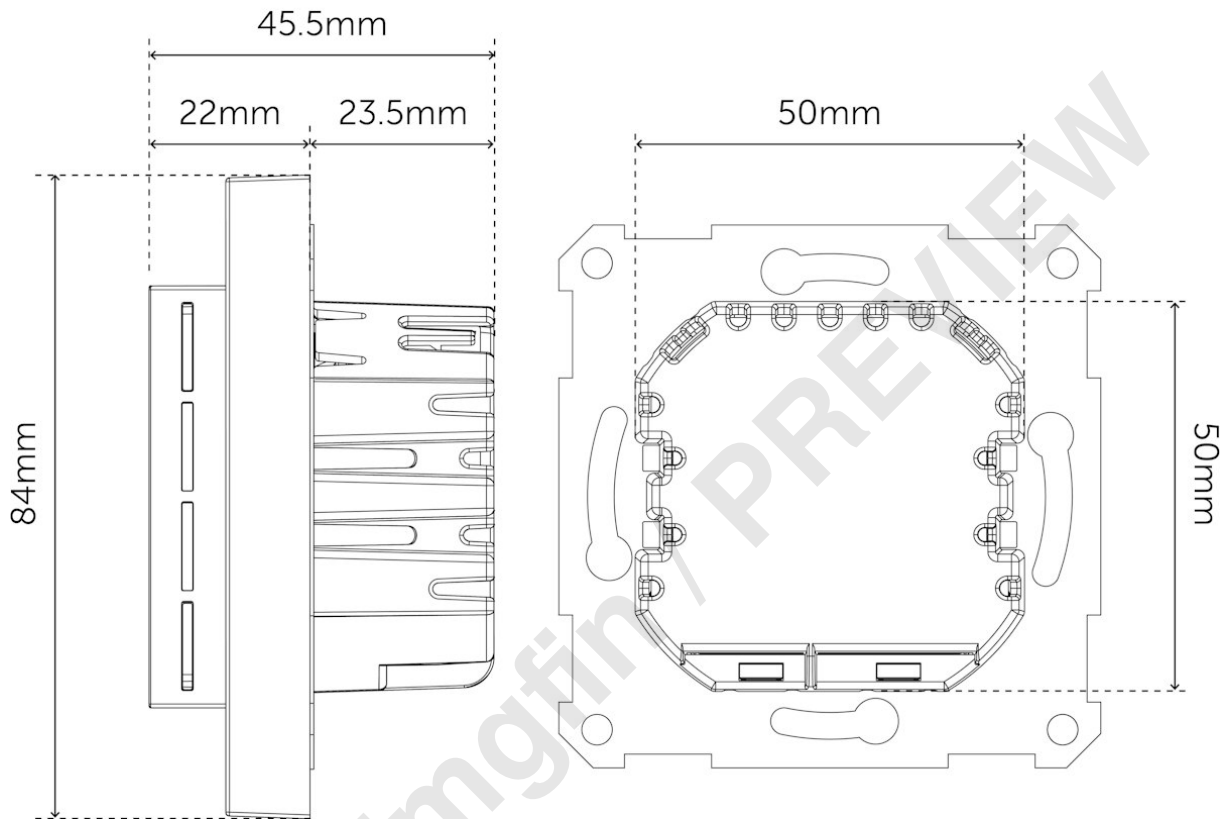
Bytt aldri fronten fra en termostat til en annen.

Vi utvikler og designer våre produkter i henhold til strenge kvalitets- (ISO 9001) og miljøkrav (ISO 14001). Alle elektriske installasjoner skal utføres av en registrert installasjonsvirksomhet. Produktet skal installeres i samsvar med installasjonsveiledning og NEK 400. Eventuelle installasjonsfeil, feil bruk eller skade på produktet dekkes ikke av garantien.

Oppdatert dokumentasjon finnes tilgjengelig på www.heatit.com og/eller documents.heatit.com
Heatit Controls AB kan ikke holdes ansvarlig for noen form for feil eller utelatelser i vår produktinformasjon.
Produktspesifikasjonene kan endres uten ytterligere varsel.

HEATIT WiFi6 THERMOSTAT

DIMENSIONS



Heatit WiFi6 Thermostat kan bestilles fra www.heatit.com/5430543

All øvrig dokumentasjon er tilgjengelig på over nevnte adresse samt på documents.heatit.com/5430543

