


HEATIT WiFi6 TERMOSTAT HVIT RAL 9010

Wi-Fi termostat 3600W 16A

EI-nummer 5430541

GTIN 7071236018100

Heatit WiFi6 er en elektronisk termostat designet for elektrisk gulvvarme. Termostaten styres gjennom "MyHeatit"-appen via Wi-Fi, Bluetooth (BLE) eller via knappene på fronten. Termostaten har et enkelt brukergrensesnitt.

Heatit WiFi6 har 3 moduser; Heat, Cool og Eco.

Monteres i standard veggboкс og passer inn i System 55 rammer. Termostaten har metallramme for solid innfesting i koblingsboкс. Den har en intern temperaturføler, men kan også tilkobles to eksterne temperaturfølere. Enheten har åpent API som støtter Amazon Alexa og Google Home (åpent API, Amazon Alexa og Google Home kommer senere).

Termostaten kan kommunisere over et lokalt API, hvor brukeren kan sette opp integrasjon mot en lokal gateway, server, controller som bruker denne typen tjenester.

Installatøren kan konfigurere og sette opp systemet via Bluetooth. Etter at systemet er satt opp kan installatøren overføre eiendommen til kunden. Kunden kan deretter legge systemet til sitt Wi-Fi-nettverk.

Heatit WiFi6 har aktiv strømmåling som gir deg oversikt over forbruket i sanntid. Den lar deg også stille inn strømmålings-verdien manuelt hvis termostaten skal kobles til en kontaktor.

Produktet har implementert ZeroX teknologi. Denne teknologien sørger for at releet slår inn og ut ved 0V, dermed oppnår vi betydelig lengre levetid på releet.

BRUKSOMRÅDE / EGENSKAPER

- Wi-Fi/BLE termostat
- Intern romføler
- Ekstern romføler (kablet)
- Gulvføler
- Effektregulator
- Temperaturbegrenser
- 3 moduser; Heat - Cool og Eco
- Hysterese/PWM
- Temperaturkalibrering
- Åpent vindu deteksjon
- ZeroX deteksjon
- Reléstatusikon
- Justerbar lysstyrke i display
- En-polet brudd
- Lås/Barnesikring
- Google Home, Amazone Alexa og open API (kommer senere)
- Ukesprogram i app
- Profiler; Hjemme - Borte - Natt - Ferie
- Aktiv strømmåling
- Firmwareoppdatering (OTA)

TERMOSTAT DATA

Kompatible NTC-følere (kΩ @ 25°C)	6,8, 10, 12, 15, 22, 33, 47, 100
Effektregulator	Tidsyklus 0-30 minutter
Feilmargin temperatur	0,5°C
Utgang	1
Temperaturfølsomhet	±0,5
Nattsinking som termostat	Ja i app
Hysterese	0,3 til 3,0 (std. hysterese 0,5)
Ohm-verdi ved 25°C	10kΩ
Reguleringstemperatur	5 til 40°C

IOT / SMARTHUSTEKNISKE DATA

Alternative kommunikasjonsprotokoller	WiFi (802.11 b/g/n) 2,4GHz Bluetooth® low energy
Minimum rekkevidde RF	30m
Over The Air oppdatering (OTA)	Ja
Trykknapper	3
Måleområde temperatur	5 til 40°C
Primær smarthusprotokoll	Bluetooth WiFi

ELEKTROTEKNISKE DATA

Spenning / strømforsyning	230VAC 50Hz
Maks belastning (resistiv last)	3600W
Maks strøm	16A
Effektforbruk i standby	2W
Bryter type	Enpolet bryter
Reguleringsmetode	Regulering via app Knapperegulering
Tilkoblingstype	Skrulklemmer
Tilkoblingsterminal kabelstørrelser	0.2 til 2.5mm ²
Maks tiltrekningsmoment tilkobling	2N·m
Jording	Nei

TILLEGGSSINFO

Kan monteres i badrom i hht NEK 400-7-701.537.1 (ikke krav om to-polet brudd).

ZeroX Detection uttales Zero Cross Detection.

VEDLIKEHOLD

Produktet trenger ikke vedlikehold. Kun innendørs bruk.

RETUR, GJENVINNING OG DEPONI

Produktet skal resirkuleres som elektronisk avfall.

SERTIFISERING

Sertifisering	Reach RoHS	EN Standard	CE Nemko
IP-klasse	IP21	Heatit Controls AB erklærer at dette produktet er i samsvar med de grunnleggende kravene og andre relevante bestemmelser i Direktiv 2014/53/EU.	1

GARANTI

Garanti Norge	5 år	Garanti internasjonalt	2 år
---------------	------	------------------------	------

LOGISTIKKDATA (F-PACK)

Bredde	90mm	Høyde/dia.	70mm
Lengde	90mm	Vekt	217g
GTIN	7071236018100	Enhet	STK
Innholdsenerhet	STK	Antall	1

LOGISTIKKDATA (M-PACK)

Bredde	205mm	Høyde/dia.	105mm
Lengde	375mm	Vekt	2240g
GTIN	27071236018104	Enhet	KRT
Innholdsenerhet	STK	Antall	10

LOGISTIKKDATA (D-PACK)

Bredde	385mm	Høyde/dia.	550mm
Lengde	425mm	Vekt	23320g
GTIN	37071236018101	Enhet	KRT
Innholdsenhet	KRT	Antall	100

INSTALLASJONSKRAV

Produktet tåler en belastning på maks 16A/3600W ved 30VAC. Vi anbefaler en kontaktor ved belastninger over 13A.

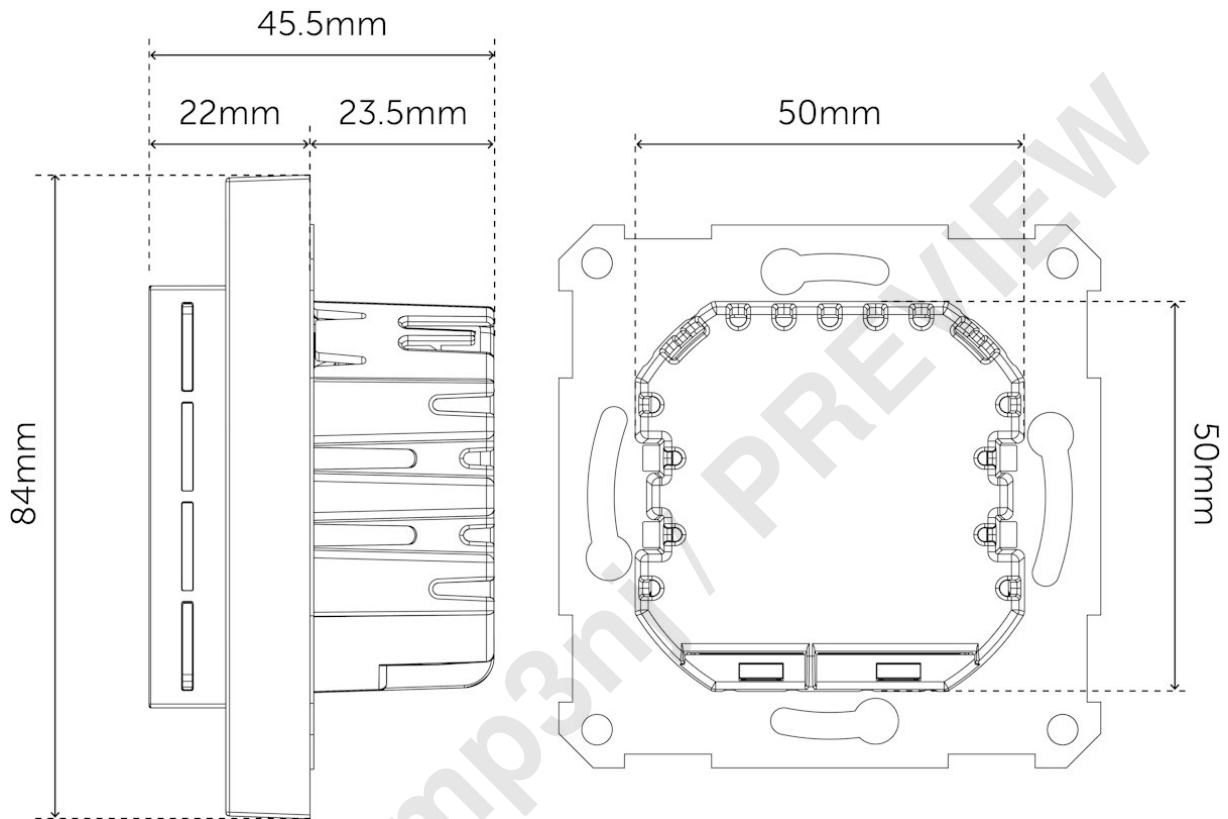
Bytt aldri fronten fra en termostat til en annen.

Vi utvikler og designer våre produkter i henhold til strenge kvalitets- (ISO 9001) og miljøkrav (ISO 14001). Alle elektriske installasjoner skal utføres av en registrert installasjonsvirksomhet. Produktet skal installeres i samsvar med installasjonsveiledning og NEK 400. Eventuelle installasjonsfeil, feil bruk eller skade på produktet dekkes ikke av garantien.

Oppdatert dokumentasjon finnes tilgjengelig på www.heatit.com og/eller documents.heatit.com
Heatit Controls AB kan ikke holdes ansvarlig for noen form for feil eller utelatelser i vår produktinformasjon.
Produktspesifikasjonene kan endres uten ytterligere varsel.

HEATIT WiFi6 THERMOSTAT

DIMENSIONS



Heatit WiFi6 Thermostat kan bestilles fra www.heatit.com/5430541

All øvrig dokumentasjon er tilgjengelig på over nevnte adresse samt på documents.heatit.com/5430541

