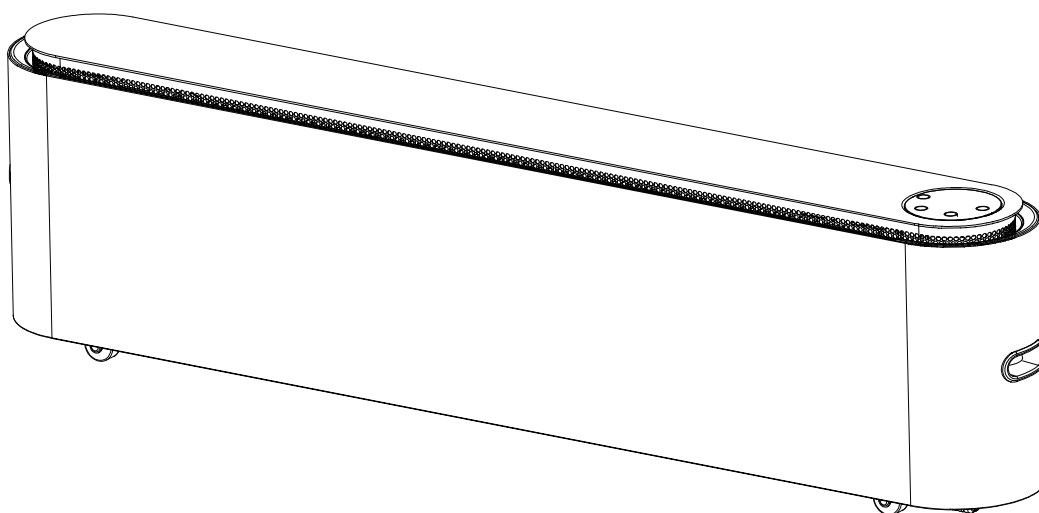


**BRUKSANVISNING  
INSTRUCTION MANUAL**

**NAMRON GULVOVN WiFi 2200W**



# NAMRON GULVOVN WiFi 2200W

220-240V~ 50Hz IP22

# namron


IP22   

Effekt: 2200W  
Driftsspennning: 220-240V~50Hz  
IP-klasse: IP22  
Frekvens: 2412-2472MHz for 11b/g/n(HT20)  
RF-effekt: 17,91dBm  
Inkludert: 1,6 m kabel og støpsel.


Effect: 2200W  
Operating voltage: 220-240V~50Hz  
IP Rating: IP22  
Frequency: 2412-2472MHz for 11b/g/n(HT20)  
RF conducted power: 17.91dBm  
Included 1.6 m cable and plug.

## BRUKSANVISNING / OPERATION

### 1) Slå på og standardinnstillinger

1. Sett i støpslet og slå på strømbryteren. Enheten vil pipe en gang og gå i hvilemodus. På/av-knappen vil lyse.
2. Trykk på på/av-knappen  for å slå på enheten.
  - Standard startmodus er "Høy" med forhåndsinnstilt temperatur på 21°C.
  - Omgivelseslys slås automatisk på (i "Høy"-modus med høy lysstyrke).
  - Luftutløpet stiger til høyeste posisjon etter ca. 20-30 sekunder.(Fig.1)

### 2) Slå av

1. I driftsmodus, trykk på på/av-knappen .
  - Enheten går i hvilemodus. Displayet viser en 30-sekunders nedtelling.
  - Etter nedtellingen begynner luftutløpet å lukkes sakte. Under lukkingen kjører viften fortsatt på maksimal hastighet i ca. 10 sekunder før enheten fullstendig går i hvilemodus.(Fig.2)

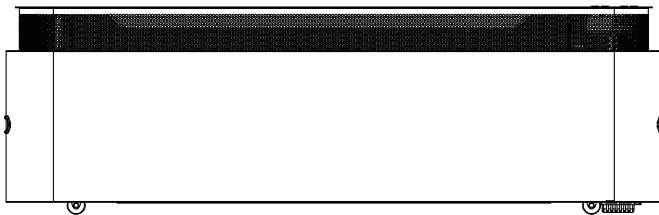
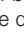



Fig.1

### 1) Switching On and Default Settings

1. Insert the power plug and turn on the power switch. The device will beep once and enter standby mode. The On/Off button will illuminate.
2. Touch the On/Off button  to switch the device on.
  - By default, the device starts in "High" heating mode with a preset temperature of 21°C.
  - The ambient light turns on automatically (in "High" mode with high brightness).
  - The air outlet will rise to its highest position after approximately 20-30 seconds.(Fig.1)

### 2) Switching Off

1. In operating mode, touch the On/Off button .
  - The device enters standby mode. The display shows a 30-second countdown.
  - After the countdown finishes, the air outlet begins to close slowly. During the closing process, the blower continues to operate at its highest setting for approximately 10 seconds before the device fully enters standby mode. (Fig.2)

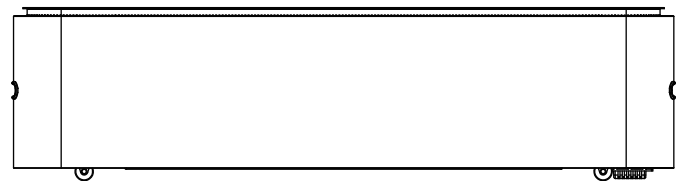




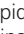

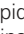
Fig.2

## BRUK MED WiFi

1. For første oppsett må Bluetooth og WiFi være aktivert på mobilen eller nettbrettet. Last ned Smart-Life-appen og opprett en brukerkonto. Velg "Legg til ny enhet" i appen. (Bruk WiFi-guiden tilknyttet QR-koden under hvis du er usikker).
2. Sett i strømpluggen og slå på strømbryteren.
3. I hvilemodus, hold på/av-knappen på enheten nede i ca. 3 sekunder til WiFi-ikonet  begynner å blinke raskt.
4. Når WiFi-tilkoblingen er vellykket, vil WiFi-ikonet  lyse kontinuerlig (også i hvilemodus). WiFi-ikonet  vises ikke hvis nettverket ikke er påslått. Ved 3 minutters inaktivitet slås WiFi-funksjonen av.
5. Se QR-koden under for "WiFi-guide".



## USE WITH WIFI

1. For the initial setup process, Bluetooth and WiFi must be enabled on your mobile or tablet. Smart-Life app downloaded and user account created. Select to add a new device in the app. (Use the WiFi Guide linked with the QR code below if you are unsure)
2. Insert the power plug and turn on the power switch.
3. In standby mode, press and hold the on/off button on the device for approximately 3 seconds until the WiFi icon  starts to flash rapidly.
4. When the WiFi connection is successful, the WiFi icon  remains on constantly (even in standby mode). The WiFi icon  is not displayed if the network is not turned on. If there is no operation for 3 minutes, the WiFi function will be turned off.
5. Refer to below QR code for "WiFi Guide".



## BRUK UTEN WIFI

### 1) Modusvalg

Kort trykk på modusknappen (M) for å bla gjennom varmemodus:

1. Høy oppvarmingsmodus: Kraftigste oppvarming. Temperatur justerbar (17°C–35°C). Omgivelseslys: Høy lysstyrke.
2. Middels oppvarmingsmodus: Middels oppvarming. Temperatur justerbar (17°C–35°C). Omgivelseslys: Middels lysstyrke.
3. Lav oppvarmingsmodus: Svakeste oppvarming. Temperatur justerbar (17°C–35°C). Omgivelseslys: Lav lysstyrke.
4. ECO-modus: Optimaliserer energiforbruk.
  - Standard mål-temperatur: 20°C (ikke justerbar).
  - Starter på middels varmeeffekt (1300W).
  - Hvis romtemperaturen  $\geq$  25°C, byttes det til lav effekt (900W).
  - Ved vedvarende temperatur  $\geq$  25°C i 5 minutter går enheten i hvilemodus.
  - Oppvarming gjenopptas (middels effekt) kun når temperaturen synker under 20°C.
  - Omgivelseslys: Tilpasser lysstyrke eller slukkes i hvilemodus.

### 2) Temperaturjustering

I Høy, Middels og Lav oppvarmingsmodus: Trykk på temperaturnøkkelen (H) for å stille inn ønsket romtemperatur mellom 17°C og 35°C, 1°C per justering. Displayet viser valgt temperatur. I ECO-modus er måltemperaturen låst på 20°C og kan ikke justeres.

### 3) Tidsinnstilling

1. Avslåingstimer: I driftmodus, trykk på timerknappen (T) for å stille inn automatisk avslåingstid. Hvert trykk øker tiden med 1 timer (00h, 01h, 02h, ..., 12h). "h"-symbolet lyser på displayet. For å avbryte tidsinnstillingen, hold timerknappen (T) nede i 3 sekunder.
2. Påslåingstimer: I standby-modus, trykk på timerknappen (T) for å stille inn automatisk påslåingstid. Hvert trykk øker tiden med 1 time fra 1 til 12 timer (1h, 2h, ..., 12h). "h"-symbolet lyser på displayet. For å avbryte tidsinnstillingen, hold timerknappen (T) nede i 3 sekunder.

### 4) Omgivelseslys

Omgivelseslyset slås automatisk på når enheten skrus på, og lysstyrken tilpasses den valgte oppvarmingsmodusen - høy lysstyrke i høy modus, middels lysstyrke i middels modus og lav lysstyrke i lav modus. For å manuelt slå omgivelseslyset av eller på, holder du inne modusknappen (M) i 3 sekunder. Merk at omgivelseslyset ikke kan slås av eller på når enheten er i standby-modus, og lysstyrken forblir knyttet til den aktive oppvarmingsmodusen.

Merk: Lysstyrken i ECO-modus er "Middels".

### 5) Barnesikring

1. Aktivert: Hold timerknappen (T) og temperaturnøkkelen (H) samtidig nede i 3 sekunder. Barnesikringssymbolet vil lyse på displayet. Når barnsikringen er aktivert, låses andre innstillinger, men varmeovnen kan fortsatt slås av med på/av-knappen.
2. Deaktivert: Gjenta prosessen (hold timerknappen og temperaturnøkkelen samtidig nede i 3 sekunder).

### 6) Minnefunksjon

Enheden har minnefunksjon. Den husker sist innstilte temperatur og varmmodus (men ikke timerinnstilling). Når du neste gang slår på enheten med på/av-knappen (P), starter den automatisk med de sist lagrede innstillingene.

Merk: Hvis strømledningen trekkes ut, strømbryteren slås av eller det oppstår strømbrydd, vil de lagrede innstillingene gå tapt, og enheten vil starte med standardinnstillinger neste gang (Høy oppvarmingsmodus, 21°C, Lys PÅ).

### 7) LED-skjerm

LED-displayet dempes automatisk etter 30 sekunders inaktivitet. Ved berøring av kontrollpanelet gjenopprettes full lysstyrke.

## USE WITHOUT WIFI

### 1) Mode Selection

Short press the Mode button (M) to cycle through the heating modes:

1. High heating mode: Strongest heating output. Temperature adjustable (17°C - 35°C). Ambient light: High brightness.
2. Medium heating mode: Medium heating output. Temperature adjustable (17°C - 35°C). Ambient light: Medium brightness.
3. Low heating mode: Lowest heating output. Temperature adjustable (17°C - 35°C). Ambient light: Low brightness.
4. ECO Mode: Optimizes energy consumption.
  - Default target temperature: 20°C (not adjustable).
  - The device starts in ECO mode with medium heating power (1300W).
  - If the ambient room temperature is  $\geq$  25°C, the device switches to low heating power (900W).
  - If the ambient room temperature remains  $\geq$  25°C for 5 minutes thereafter, the device enters standby mode (heating off).
  - The device will only resume heating (at medium heating power) when the ambient room temperature drops below 20°C.
  - Ambient light: Brightness adapts to the active heating level or is off when in standby.

### 2) Temperature Adjustment

In High, Medium, and Low heating modes: Touch the Temperature button (H) to set the desired room temperature between 17°C and 35°C, 1°C each step. The display shows the selected temperature. In ECO mode, the target temperature is fixed at 20°C and cannot be adjusted.

### 3) Timer Setting

1. Timer switch-off: In operating mode, touch the Timer button (T) to set the automatic switch-off time. Each touch increases the time in 1-hour increments from 1 to 12 hours (00h, 01h, 02h, ..., 12h). The "h" symbol lights up on the display. To cancel the timer setting, press and hold the Timer button (T) for 3 seconds.
2. Timer switch-on: In stand by mode, touch the Timer button (T) to set the automatic switch-on time. Each touch increases the time in 1-hour increments from 1 to 12 hours (1h, 2h, ..., 12h). The "h" symbol lights up on the display. To cancel the timer setting, press and hold the Timer button (T) for 3 seconds.

### 4) Ambient Light

The ambient light turns on by default when the device is switched on. The brightness of the ambient light automatically adjusts to the selected heating mode (High = high brightness, Medium = medium brightness, Low = low brightness). To manually turn the ambient light on or off, press and hold the Mode button (M) for 3 seconds, the ambient light cannot be turned on or off in stand by mode. The brightness control remains linked to the mode.

Note: The ambient light brightness in Eco mode is "Medium".

### 5) Child Lock

1. Activate: Press and hold the Timer button (T) and the temperature button (H) simultaneously for 3 seconds. The child lock symbol will light up on the display. When the child lock is activated, other settings are locked and cannot be changed, but the heater can still be turned off with the On/Off button.
2. Deactivate: Repeat the process (press and hold Timer button and temperature button simultaneously for 3 seconds).

### 6) Memory Function

The device has a memory function. It remembers the last set temperature and heating mode (but not the timer setting). When you next switch on the device using the On/Off button (P), it will automatically start with the last saved settings.

Note: If the power cord is unplugged, the power switch is turned off or there is power disconnection, the saved settings will be lost, and the device will start with factory default settings next time (High heating mode, 21°C, Light ON).

### 7) LED Screen

The LED display will automatically dim after 30 seconds of no operation. Touching any part of the control panel will restore the display to full brightness.

## 8) Sikkerhetsmerknader

I henhold til IEC 60335-1 §22.49 vil apparatet slå seg av automatisk etter 300 dagers kontinuerlig drift.

### MERKNAD OM LUKKING AV LUFTUTLØP:

Når enheten slås av, lukkes luftutløpet sakte. Ikke stikk hånden inn i enheten under denne prosessen for å unngå skader.

## 8) Safety Notice

In accordance with IEC 60335-1 Clause 22.49, the appliance will automatically shut off after 300 days of continuous operation. Note on Air Outlet Closing:

When the device is switched off, the air outlet closes slowly. Do not put your hand into the device during this process to avoid injury.

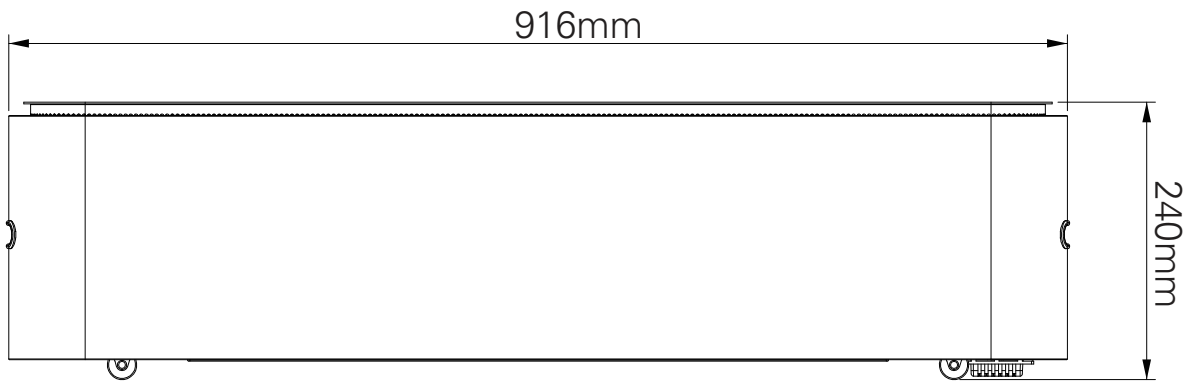


**MÅ IKKE TILDEKKES/  
DO NOT COVER**

- Varmeapparatets overflate må ikke dekkes til da den kan bli svært varm og må plasseres på trygg avstand fra brennbart materiale. Koble alltid fra strømmen under vedlikehold. Ved bruk av forlengningsledning må denne være så kort som mulig og må være helt utrullet når apparatet er i bruk.
- Dette apparatet er kun beregnet for innendørs bruk.
- Lyskilden i denne armaturen må kun skiftes av produsenten, dens autoriserte serviceagent eller en tilsvarende kvalifisert person.
- Denne produkten er kun egnet for godt isolerte rom eller midlertidig bruk.
- Do not cover the heater surface, the heater can become very hot and must be placed at a safe distance from flammable material. Disconnect power during maintenance. If using an extension cord it must be as short as possible and be extended when the oven is on.
- For indoor use only.
- The light source contained in this luminaire shall only be replaced by the manufacturer or his service agent or a similar qualified person.
- This product is only suitable for well insulated spaces or occasional use.

IKON / ICON	NAVN / Name	FUNKSJON / Function
	På/Av-knapp On/Off Button	Trykk for å slå enheten på eller sette den i hvilemodus. Touch to turn on the device on or set it to standby mode.
	Modusknapp / Belysningsknapp (M) Mode Button / Ambient Light Button (M)	Kort trykk for å endre oppvarmingsmodus (Høy-ECO-Lav-Middels-Høy oppvarmingsmodus). Langt trykk (3 sekunder) for å slå av eller på omgivelseslyset. Short press to change the heating mode (High-Eco-Low-Medium-High heating mode). Long press 3s to turn on or turn off the ambient light.
	Timerknapp Timer Button	Trykk for å stille inn timerfunksjon (1-12 timer). Langt trykk (3s) for å avbryte timeren. Touch to set the timer function (1-12 hours). Long press 3s to cancel the timer setting.
	Temperaturknapp Temperature Button	Trykk for å stille inn ønsket temperatur (Høy, Middels, Lav oppvarmingsmodus). Touch to set the desired temperature (in High, Medium, Low heating mode).
	Barnesikring Child Lock	Hold timerknappen og temperaturknappen samtidig nede i 3s for å aktivere/deaktivere barnesikring. Press and hold the Timer button and Temperature button simultaneously for 3s to activate/deactivate the child lock.
	WiFi-indikator WiFi Indicator	Lyser kontinuerlig ved vellykket WiFi-tilkobling, blinker under tilkoblingsprosessen. Light up steadily when WiFi connection is successful, flashes during the connection process.
	Varmenivåindikator Heating Level Indicator	Viser gjeldende varmenivå: Lav-Middels-Høy oppvarmingsmodus. Show the current heating level: Low-Medium-High heating mode.
<b>ECO</b>	ECO-modusindikator ECO Mode Indicator	Lyser når ECO-modus er aktiv. Light up when ECO mode is active.
<b>°C</b>	Temperatur Temperature	Viser innstilt temperatur i °C Show the set temperature in °C
<b>h</b>	Tidsindikator Hour Indicator	Gjenværende timer på timeren (h). Remain hours of the timer (h).

## VEDLIKEHOLD / MEASURES



Model identifier(s): 5419661					
Item	Symbol	Value	Unit	Item	Value
<b>Heat output</b>				<b>Type of heat output/room temperature control (select one)</b>	
Nominal heat output	$P_{nom}$	2.200	kW	Single stage heat output and no room temperature control	[No]
Minimum heat output (indicative)	$P_{min}$	0.900	kW	Two or more manual stages, no room temperature control	[No]
Maximum continuous heat output	$P_{max,c}$	2.200	kW	With mechanic thermostat room temperature control	[No]
<b>Power consumption</b>				With electronic room temperature control	[Yes]
In off mode	$P_o$	0.00	W	Electronic room temperature control plus day timer	[No]
In standby mode	$P_{sm}$	0.83	W	Electronic room temperature control plus week timer	[No]
In idle mode	$P_{idle}$	1.64	W	<b>Other control options (multiple selections possible)</b>	
In network standby	$P_{nsm}$	1.45	W	Room temperature control, with presence detection	[No]
Standby mode with display of information or status		Yes		Room temperature control, with open window detection	[No]
Seasonal space heating energy efficiency in active mode	$\eta_{S,on}$	91.5	%	Distance control option	[Yes]
				Adaptive start control	[No]
				Working time limitation	[Yes]
				Black bulb sensor	[No]
				Self-learning functionality	[No]
				Control accuracy	[No]
Contact details	Namron AS Nedre kalbakkvei 88 1081 Oslo Norway post@namron.com				