



PROVIDA VARME

BOOSTER™
POWERFUL HEATING

BRUKERMANUAL

BOOSTER 2000W HVIT

Varenummer: PVBON 2000W WHT
El-Nr: 5410039

BOOSTER 2000W SORT

Varenummer: PVBON 2000W BLK
El-Nr: 5410040



Gratulerer med ditt kjøpt av en Booster 2000W. Les de følgende instruksene nøye før bruk og ta vare på bruksanvisningen for fremtidig referanse.

Før første bruk

- Les og følg alle instruksjonene under, selv om du føler deg sikker på produktet.
- Fjern all emballasje og se at produktet er helt. Om du er usikker, ikke bruk produktet og kontakt forhandler.
- Kast emballasjen på egnet sted.
- Ta gjerne vare på esken for sesong- oppbevaring.

Noter datoen produktet var mottatt på garanti-siden i disse instruksjonene, og legg til kvittering.

WWW.BOOSTERNORDIC.NO

- Bruk kun spenningen spesifisert på produktet.
- For å unngå overoppheting og fare for brann, ikke tildekk ovnen
- Hold gjenstander minst 1 meter fra fronten, 25cm fra sidene og 15 cm fra baksiden av produktet.
- Bruk ikke produktet på steder der drivstoff, maling eller andre brennbare væsker blir brukt eller er oppbevart.
- Produktet blir varmt i bruk. Ikke ta på fronten av produktet eller dekkjitteret.

ADVARSEL: MÅ IKKE TILDEKKES - Dette for å unngå overoppheting.

For å redusere faren for brann, elektrisk støt, personskade eller skade på eiendom:

Før du skal flytte produktet, skru av produktet ved å koble det ut av stikkontakten og la de kjøle seg ned.

- Før ikke inn objekter eller metalredskaper inn i produktet, dette kan føre til elektrisk støt, brann eller skade på produktet.
 - Skulle et uhell skje og produktet kommer i kontakt med vann, skru av strømmen og ikke ta på produktet.
 - Bruk ikke produktet med skadet strømledning, støpsel eller om produktet ikke fungerer som det skal.
 - Bruk ikke produktet med våte hender.
 - Koble ikke til strøm før produktet er ferdig montert og justert.
 - Dette produktet er ikke ment for utendørs bruk.
 - Produktet skal alltid stå på en flat overflate.
 - Pass på at strømledningen ikke er kveilet før bruk. Kveilet strømledning kan føre til overoppheting.
 - Fjern ikke støpselet fra stikkontakten før du har skrudd av produktet.
 - Når produktet skal kobles fra strøm, hold alltid i støpselet og dra. Dra aldri i strømledningen.
 - Dette produktet er ment for vanlig husholdningsbruk, og er ikke ment for industriell bruk.
 - Produktet skal ikke plasseres rett under eller rett foran en stikkontakt.
-
- Fjern aldri dekselet til produktet.
 - Produktet skal kun brukes som forklart i denne bruksanvisningen.
 - Annen bruk som ikke er anbefalt av forhandler kan lede til brann, elektrisk støt eller skade.

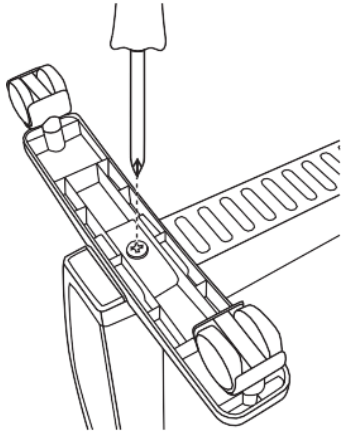
Spesifikasjoner

Model No.: PVBON 2000W WHT - PVBON 2000W BLK
Effekt: 1000W / 2000W Spenning: 220-240V
Frekvens: 50Hz

MONTERINGSINSTRUKSJONER

Dette produktet kommer med føtter på hjul.

1. Snu produktet forsiktig opp-ned og plasser basen til hjulene over skruehullene på hver side av produktet.
2. Fest med de 2 skruene som medfølger



Strømikon

Lav Effekt

Høy Effekt

Effektregulering (Opp)

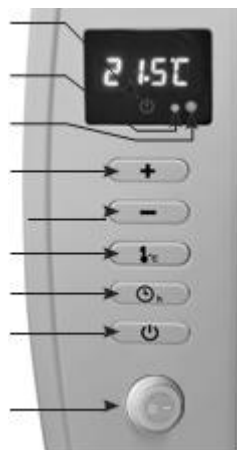
Effektregulering (Ned)

Temperaturvalg

Timer Valg Standbymodus

Strømbryter

Hovedbryter



Strekk ut strømledningen og sett støpselet i en stikkontakt.

Sjekk at spenningen på spesifikasjonsplaten er den samme som i ditt hjem

- Skru produktet på ved å trykke på hovedstrømbryteren, det digitale displayet vil blinke litt og strømkonet vil lyse.

Trykk på standby modus knappen for å skru varmeren på. Det digitale displayet vil vise temperaturen i rommet og effektnivået vil lyse. (standardinnstillingen er høy effekt).

Produktets fabrikkinnstilling på termostaten er 25°C.

- For å skru produktet av bruk standby-modus knappen, eller sett strømbryter i posisjon 0. (les hukommelse funksjon)

Effektregulering

- For å velge lav effekt, trykk på effektreguleringsknappen ned (-) da vil kun den minste blå dioden lyse (lav effekt) i displayet.
- For å velge høy effekt, trykk på effektreguleringsknappen opp (+). Begge de blå diodene i displayet vil da lyse for å indikere «høy effekt»

Lav Effekt
1000W

Høy Effekt
2000W

Timer Funksjon

- For å legge inn ønsket tid som produktet skal stå på før den automatisk skrur av, trykk på timer knappen , trykk så på effektreguleringsknappene (+) eller (-) for å legge til 0,5 timer eller redusere med 0,5 timer (mellom 0-18 timer)
- Når ønsket tid er satt vent 5 sekunder, displayet vil gå ut av timer funksjonen og gå tilbake til normal funksjon. For å se tiden satt, trykk på () knappen.

Hukommelse funksjon

- Når produktet er skrudd til standby-modus vil siste termostat temperatur bli husket av produktet til neste gang produktet blir skrudd på, bortsett fra om produktet blir skrudd av ved å bruke strømbryter knappen.

Merk: Timer funksjoner blir ikke husket.

SIKKERHET

Beskyttelse mot overoppheting

- Dette produktet er utstyrt med et overopphetingsvern som skrur produktet av automatisk om det blir for varmt.
- Overoppheting kan komme av at noe står for nære produktet foran på dekkgitteret eller ligger over produktet og dekker det til.
- Om dette skjer, ta ut stikkkontakten fra støpsel og la det kjøle seg ned i 30 minutter. Fjern alt rundt og skru produktet på igjen.
- Produktet burde når fungere som normalt. Fortsetter problemet å oppstå, kontakt din forhandler.

Veltesikring

- Varmeren er utstyrt med en veltesikring for å slå av ovnen hvis den velter.
- Hvis varmeren velter og veltesikringen aktiveres, dra ut stikkkontakten fra støpsel, og vær forsiktig når du setter den opp igjen da den fortsatt vil være varm.
- Inspiser varmeren for skader, spesielt på varmeelementene og strømledningen.
- Ikke bruk varmeren hvis det er synlig skade.

Rengjøring og vedlikehold

VIKTIG: Skru av strømbryteren og koble ut støpselet fra stikkkontakten. Vent til varmeapparatet er helt nedkjølt før rengjøring.

- Støvsug luftventilasjon og dekkgitter for å fjerne støv fra disse områdene.
- For å fjerne støv fra utsiden av varmeapparatet bruk enten en støvsuger eller en fuktig (ikke våt) lofri klut, fuktet med varmt såpevann.
- Spray ikke med væsker
- Ikke prøv å rengjøre innsiden av produktet med vann
- Ikke prøv å åpne varmeapparatet.

Oppbevaring

- Oppbevar produktet på et støvfritt sted når det ikke i bruk over lenger tid. Det beste er å oppbevare produktet i esken som produktet kom i. Forsiktig kveil ledningen sammen for å unngå skade på den.

Garanti

Det er 5 års garanti på produktet fra fakturert dato.

Ta godt vare på fakturaen da dette er bevis for kjøp og garantien. Om feil oppdages under garanti eller reklamasjonsperioden skal dette repareres gratis. Om produktet kan repareres eller må erstattes er dette opp til Provida Varme og/eller forhandler.

For at garantien skal gjelde må produktet brukes og vedlikeholdes ifølge manualen. Om produktet er brukt feil eller ikke vedlikeholdt gjelder ikke garantien.

Avhending

Dette symbolet indikerer at produktet er et elektrisk apparat og skal ikke avhendes med vanlig avfall.

Lever produktet gratis til butikken eller nærmeste gjenvinningsstasjon.

Kundeservice

- Kontakt Provida Varme og/eller forhandler for support
- Uriktige reparasjoner kan føre til fare ved bruk.
- Garantien dekker ikke skader som et resultat av ulykker, bruksfeil, forsømmelse eller dårlig vedlikehold.
- I tråd med våre retningslinjer for kontinuerlig produktutvikling forbeholder vi oss retten til å endre produkt- og dokumentasjonsspesifikasjonene uten varsel.



Narverødveien 40, 3113 Tønsberg
Tlf: 40 10 57 00
E-post: info@providavarme.no
Web: www.providavarme.no
Nettbutikk: www.providavarmeshop.no