

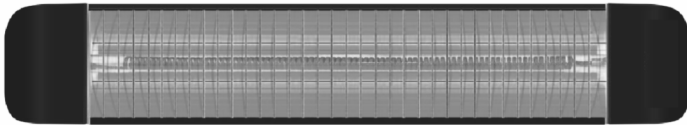


PROVIDA VARME

CALOR

Infrarød varmer

Sikkerhetsinstruksjoner og bruksanvisning



Les bruksanvisningen nøye før bruk

Takk for at du valgte å kjøpe et av våre produkter.

Elektriske apparater skal alltid brukes med forsiktighet for å redusere faren for brann, brannskade og elektrisk støt. Vi er ikke ansvarlig for feil med varmeren om bruksanvisningen ikke blir fulgt.

ADVARSEL: For å unngå overopphetning dekk ikke til varmeren

VIKTIGE SIKKERHETSINSTRUKSJONER

ADVARSEL: brannfare, om varmeren monteres nær brennbart materiale som gardiner og markise eller lignende. Varmeren skal monteres minst 1,5m unna brennbart materiale. Sidene og baksiden av varmeren skal ikke komme i kontakt med noe. Varmeren må monteres minst 1,8m over bakken.

Varmeren skal brukes med 220-240V spenning, velg stikkontakt som har dette. Denne varmeren må kobles til en stikkontakt som har 15A, 16A eller mer.

- Dette apparatet er ikke beregnet for bruk av personer (inkludert barn) med reduserte fysiske eller mentale evner, eller mangel på erfaring og kunnskap, med mindre de har fått tilsyn eller instruksjoner om bruk av apparatet av en person som er ansvarlig for deres sikkerhet. Barn må holdes under oppsyn for å sikre at de ikke leker med produktet.
- Varmeren må kobles til en jordet stikkontakt.
- Før bruk, se at støpsel og stikkontakt er fri for støv.
- Sjekk jevnlig at strømledning, støpsel og stikkontakt er uten skader. Ikke bruk om det er skader på strømkabel, støpsel eller varmer. Heller ikke om stikkontakt eller støpsel er løst.
- Om det er skade på strømkabel må denne byttes av en kvalifisert elektriker eller sendes tilbake til forhandler.
- Bruk ikke varmeren om varmerøret er skadet.
- Monter ikke varmeren rett under en stikkontakt.
- Når varmeren er i bruk legg ikke strømkabel over eller foran varmeren.
- Bruk ikke varmeren i nærheten av drivstoff, maling eller andre brannfarlige stoffer.
- Om varmeren monteres på bad, pass på at du ikke berører varmeren når du er i kontakt med vann.
- Monter ikke varmeren der den kan falle ned i et badekar eller andre vannbeholdere.
- Vær forsiktig når varmeren er på og er uten tilsyn.
- La ikke varmeren stå på mens man sover.
- Før ikke objekter inn i varmeren.
- Berør ikke varmeren når den er i bruk.
- Før varmeren skal justeres dra ut støpselet og vent til varmeren er helt nedkjølt.
- Når varmeren skal kobles fra strøm, skru først av varmeren for å så dra ut støpselet fra stikkontakt. Ikke dra i strømledningen.

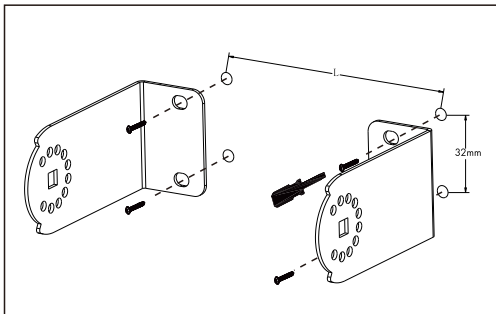
Produkt spesifikasjoner:

Modell	PVCA2400BLK
Spenning	220-204VAC
Strøm	10,4A
Effekt	2400W
Størrelse	970 x 160 x 80mm

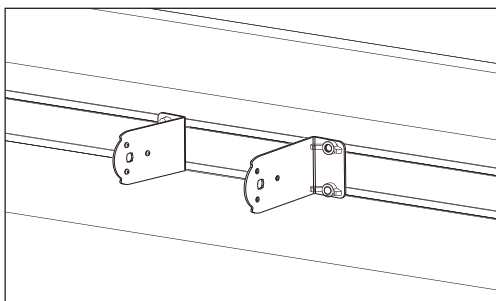
Fjernkontroll
4 effektnivåer
Termostat
Timer
IP65 godkjent

Installasjon

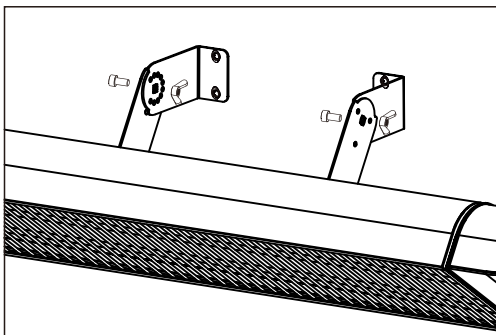
- Fjern all emballasje (inkludert vibrasjonsdempere) og se etter at strømkabel og støpsel ikke er skadet.
- Påse at monteringsutrustningen, som braketter, skruer og vingemuttere, følger med.
- Før og under montering pass på at varmeren er koblet fra strøm og er helt nedkjølt.
- Varmeren kan monteres horisontalt og vertikalt.
- Under montering pass på at varmeren er minst 1,8m over bakken slik at ingen kan komme nær når den er i bruk.
- Om varmeren monteres horisontalt eller i tak, pass på at varmeren ikke monteres i en vinkel på mer enn 90 grader eller under 45 grader.
- Om varmeren monteres vertikalt eller nær vertikalt, pass på at strømkabelen alltid er under varmeren.
- Når varmeren er i bruk blir baksiden varm, pass på at strømkabelen ikke kommer nær og alltid blir holdt unna varmeren.
- Når varmeren plasseres på vegg påse at den monteres minst 0,5m fra tak og vegger på sidene. (se fig. side 5)
- Når varmeren brukes ute, pass på at stikkkontakten er vanntett.
- Varmeren må monteres ved å bruke brakettene som medfølger.



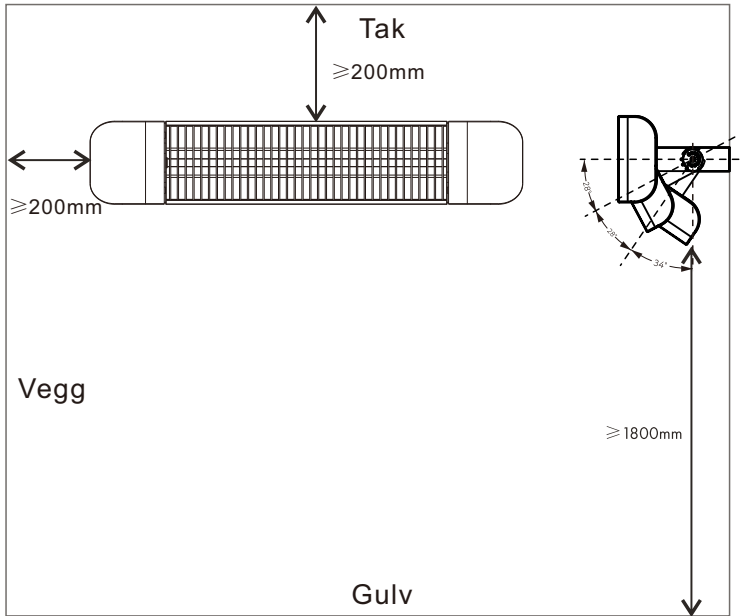
Fest braketter til vegg. Om det må forbores skal hullene ha en diameter på 8mm med en dybde på 70mm og en avstand på 32mm. Lengde på skruene 5x60mm.



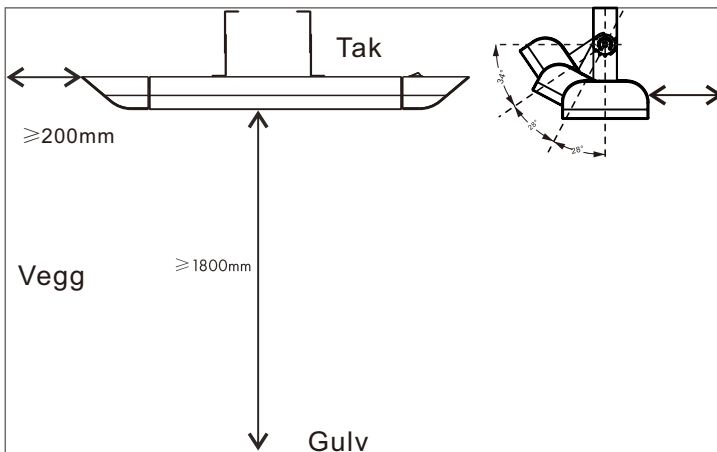
Fest braketter til varmer og stram til vingemutter på riktig plass



Monter varmeren til brakettene på vegg ved å bruke vingemutterne. Juster til ønsket vinkel før det strammes godt.

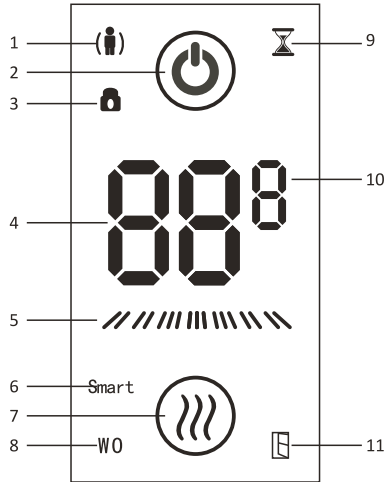


Varmeren skal monteres minst 1,8m fra bakken og det må være minst 20cm fra overkant varmer opp til tak.



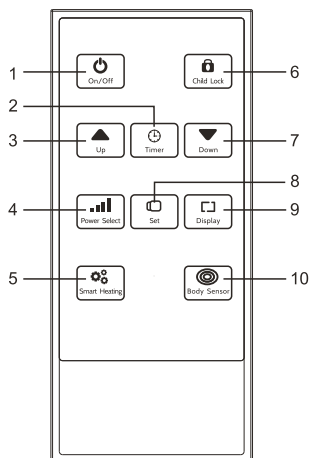
Brukerguide:

1. Bevegelsessensor
2. Strøm
3. Barnesikring
4. Temperatur
5. Effektnivå
6. Smart oppvarming
7. Varmeikon
8. Indikator for «Open window» funksjon.
9. Timer
10. Temperatur F°/C°
11. «Open window» aktivert



Fjernkontroll

1. Av/på knapp
2. Timer knapp
3. Temperatur opp
4. Effektnivå knapp
5. Smart oppvarming
6. Barnesikring
7. Temperatur ned
8. Set knapp
9. Display av/på
10. Bevegelsessensor



Bruksanvisning:

1. Koble støpselet til en stikkontakt som har lik spenning oppgitt på varmeren.
2. Trykk inn av/på knappen for å skru varmeren på.
3. Trykk inn effektnivå-knappen for å velge effekt, det er totalt 4 effektnivåer.
4. Trykk inn opp/ned knapp for å velge temperatur. Temperaturen kan stilles mellom 5-45 grader celsius.
5. Trykk inn timer knappen for å velge antall timer før varmeren skru seg av. Velg ved å bruke opp/ned knapper. Timer ikonet vil lyse på skjermen når timeren er aktivert.
6. Trykk inn skjermknapp én gang for at skjermen kun skal vise temperaturen i rommet. Trykk inn skjermknapp to ganger for å kun vise varmesymbol.
7. Trykk inn smart oppvarming knapp for at varmeren automatisk skal velge effektnivå etter temperaturen i rommet. Smart oppvarming ikonet vil da lyse på skjermen.
8. Trykk inn Set knappen etterfulgt av barnesikrings knapp for å låse varmeren. Ingen knapper vil da fungere frem til samme kombinasjon blir gitt en gang til.
9. Trykk inn bevegelsessensor knapp for at varmeren skal gå inn i bevegelsessensor modus. Når denne er aktivert vil varmeren slutte å varme om den ikke registrerer bevegelse innen 2 minutter.
10. Trykk inn Set knappen etterfulgt av opp knappen for å velge mellom Celsius og Fahrenheit.
11. Trykk inn Set knappen etterfulgt av smart oppvarming-knappen for å velge «Open window» funksjon. Når funksjonen er aktivert, lyser 'WO'-ikonet på skjermen. Da vil enheten slutte å varme hvis temperaturen i rommet synker med 3 grader innen to minutter. På dette tidspunktet vil «Open window» aktivert ikonet begynne å lyse. Merk: Denne funksjonen må du selv aktivere da den er AV i fabrikkinnstillingene.
12. Trykk inn Set knappen etterfulgt av skjerm knappen for å vise spenning.
13. Trykk inn av/på knappen for å skru av varmeren.

Vedlikehold og rengjøring

- Før rengjøring trekk ut støpselet fra stikkkontakten og vent til varmeren er nedkjølt.
- Rengjør utsiden av varmeren og gitter med en fuktig klut.
- Rør ikke varmerøret da fett fra hånden kan påvirke levetiden til varmerøret. Om man kommer borti ved et uhell, fjern merkene forsiktig med en myk fuktig klut.
- Bruk ikke sterke rengjøringsmidler eller slipende koster/kluter under rengjøringen ettersom dette kan skade overflaten på varmeren.
- Om innsiden av varmeren er dekket med støv eller pollen burde den rengjøres ved forsiktig å bruke en myk støvklut -kost.
- Om varmeren ikke skal brukes over lenger tid (spesielt om det er mye støv/pollen og eller saltholdig luft) skru den ned og legg den på et sikkert sted. Dette vil forlenge levetiden på produktet.
- For å unngå elektrisk støt og personskader legg aldri strømkabel, støpsel eller en annen del av varmeren i vann eller andre væsker.
- Prøv ikke å reparere eller justere det elektriske eller mekaniske i varmeren.
- Varmeren har ingen utskiftbare deler.
- For annen service kontakt forhandler eller en egnet fagperson.

Lagring

Ikke kveil kableen under lagring eller når varmeren er i bruk.

Avhending

Dette symbolet indikerer at produktet er et elektrisk apparat og skal ikke avhendes med vanlig avfall.

Lever produktet gratis til butikken eller nærmeste gjenvinningsstasjon.



Kundeservice

- Ved feil på produktet ta kontakt med forhandler for avklaring.
- Reparasjoner må gjøres av en autorisert elektriker.
- Uriktige reparasjoner kan føre til fare ved bruk.
- Garantien dekker ikke skader som et resultat av forandring, ulykker, bruksfeil, forsømmelse eller dårlig vedlikehold.
- I tråd med våre retningslinjer for kontinuerlig produktutvikling forbeholder vi oss retten til å endre produkt- og dokumentasjonsspesifikasjonene uten varsel.

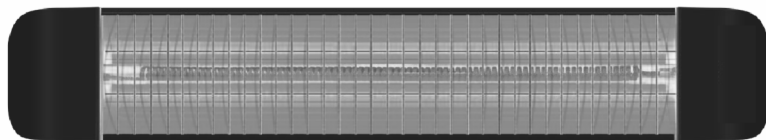


PROVIDA VARME

Narverødveien 40,3113 Tønsberg Tlf:40 10 57 00
mail:info@providavarme.no -web:providavarme.no -webshop:providavarmeshop.no



Infrared Heater Instruction Manual



Model(s): PVCA1200BLK
PVCA1500BLK
PVCA1800BLK
PVCA2000BLK
PVCA2400BLK



PROVIDA VARME

Narverødveien 40, 3113 Tønsberg
Tlf: 40 10 57 00

E-post: info@providavarme.no

Web: www.providavarme.no

Nettbutikk: www.providavarmeshop.no

Please read the instructions carefully before use.

Thank you for your purchase.

We are not responsible for any damages resulting from failure to comply with the following instructions.

Electrical appliances should always follow basic safety precautions to reduce the risk of fire, electric shock and personal injury, including the following:

WARNING: To avoid overheating, do not cover the heater!

The "no cover" symbol on the heater means that no objects should cover the appliance or heating element. If any object (including ash, salt, chemical liquid etc.) is covered in the heater housing or element, do not use and disconnect the power supply.

If the heater is used in a humid environment (such as the seaside) or in areas with high salt content in the air, please check whether there is any salt, alkali or other solid crystals on the surface of the cover or heating element before opening each time. If you find any of the above, do not use it, or stop using it immediately and disconnect the power.

WARNING: Risk of fire hazard when installed near curtains and other combustible materials!

The distance between the heater and combustible materials should be at least 1.5 metres.

The sides and rear of the heater should not come into direct contact with all kinds of materials.

The heater must be installed at a height of at least 1.8m above the ground.

This heater is used for 220-240V AC power supply. Please select the qualified socket according to the current of the product model, refer to the specification chart.

Note: Model PVCA2400BLK heater must be connected to a qualified outlet above 16A.

- The heater should not be used by persons (including children) who have physical, sensory or mental deficiencies or lack of experience or knowledge of use, unless there is a person responsible for their safety who supervises or directs them in connection with the use of the appliance.

- Children should be looked after to make sure they don't play with the heater.
- The fire protection cover of the heater is to prevent direct contact with the heating element.

When using the heater, the fire protection cover must be installed in place.

- The heater does not adequately protect young children or infirm people.
- This heater must be used on a properly grounded outlet.
- When using, make sure that the plug and socket are clean and free of dust.
- When disconnecting the heater from the power source, turn off the heater switch, then unplug it from the power outlet and pull it out, not pulling the power cord.
- Do not touch the plug with wet hands.
- Do not extend the heater's power cord.
- Regularly check the power cord and plug for wear or damage, do not use damaged wires, plugs or loose sockets, and never use a heater that has failed, been discarded or damaged for any possible reason.
 - If the power cord is damaged, it must be replaced by the manufacturer, the service department or a qualified professional to avoid danger.
 - Do not use the heater if the heating element is broken or damaged.
 - The heater cannot be placed directly under the power outlet or terminal box.
 - When using the heater, do not place the power cord on the heater body, do not place it in front of the heater, and do not hang it in front of the heater.
 - Do not use the heater where gasoline, paint, flammable liquids or flammable dust are stored.
 - If the heater is used in the bathroom, please be careful to ensure that the heater switch or controller does come in contact with the user of the bathtub or shower at any time.

- Do not install the heater in a location where it may fall into a bathtub or other water container.
- Care should be taken when leaving the heater running and unattended.
- Do not leave the heater running while sleeping.
- Do not insert anything into the heater.
- Do not touch the heater while in use.
- Before adjusting the heater position or working on it, be sure to always disconnect the heater from the power supply and allow it to cool.

Product specifications:

Model	PVCA1200BLK	PVCA1500BLK	PVCA1800BLK	PVCA2000BLK	PVCA2400BLK
Voltage	220-240VAC	220-240VAC	220-240VAC	220-240VAC	220-240VAC
Current	5.2A	6.5A	7.8A	8.7A	10.4A
Power	1200W	1500W	1800W	2000W	2400W
Product size	770 x 160 x 80 mm	770 x 160 x 80 mm	870 x 160 x 80 mm	870 x 160 x 80 mm	970 x 160 x 80 mm

Remote control
 4 different levels
 Thermostat
 Timer
 IP65 approval

Installation Notes:

Before and during installation, always ensure that the heater is disconnected from the power supply and is cool.

The heater can be installed horizontally or vertically.

During installation, please ensure that the heater is a minimum of 1.8 metres above the ground so that it cannot be directly touched during operation.

When installing horizontally or to a ceiling, do not place the heater at an angle of more than 90 degrees, or below 45 degrees.

If the heater installation angle is vertical or close to vertical, make sure the power cord is always under the heater.

During the use of the heater, there is a certain increase in the temperature of the heater body. Make sure that the power cord never touches the heater body and is away from the heater housing.

Do not install heaters on the surface of any flammable materials.

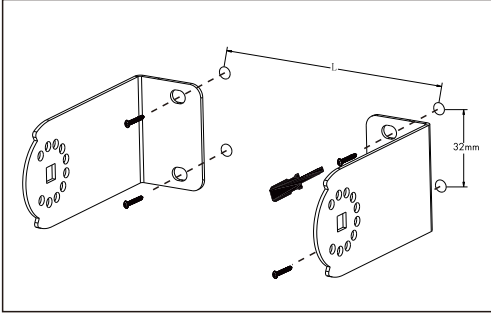
Make sure that the heater is always at least 0.5m wide from the ceiling and adjacent walls.

If you are using the heater outdoors be sure to use a weatherproof qualified outlet.

Make sure that there are no wires or water pipes in the area where the heater is going to be installed before you begin drilling.

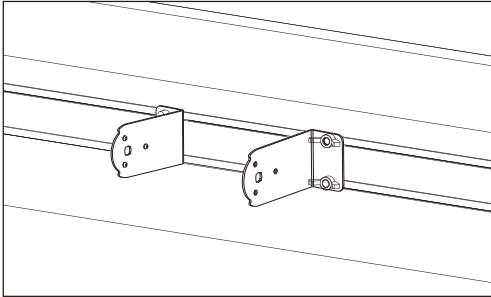
The heater must be installed on the mounting bracket provided by the manufacturer (see Figure A below).

Figure A:



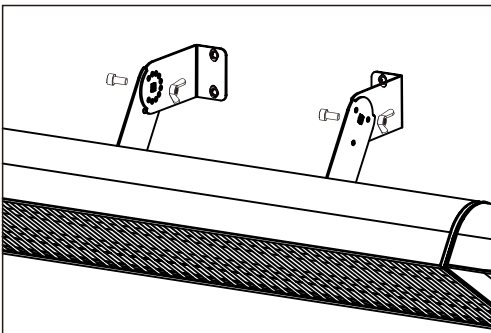
Remove the expansion rubber and screws from the accessory bag, drill four holes with a diameter of 8mm on the wall. The hole depth is 70mm, the hole distance is 32mm, ($300\text{mm} \leq L \leq 450\text{mm}$) install the expansion rubber in the fitting in the hole, and then mount the wall bracket from the accessories. Remove it and fix it to the wall with a 5*60 mm screw.

Figure B:



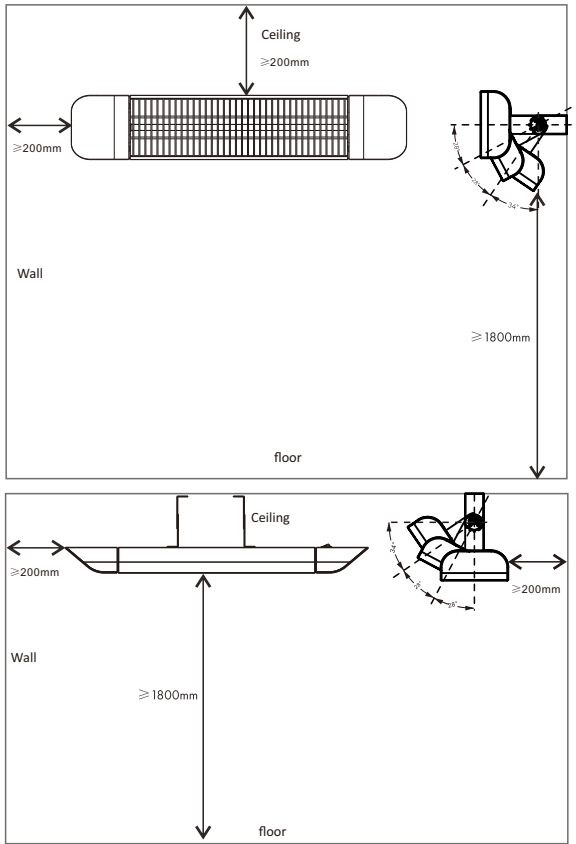
Place the wall bracket on the corresponding screw on the back of the heater, and then adjust the wall bracket to the proper position with the nut from the accessory bag, then lock it to ensure it will not loosen.

Figure C:

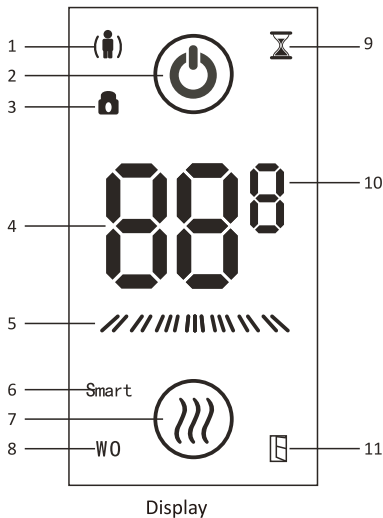


Lock the wall bracket mounted on the back of the heater and the wall, adjust the heater to a suitable position, and lock the lock with the nut and screw from the accessory sleeve to ensure that it will not loosen.

Wall hanging diagram:

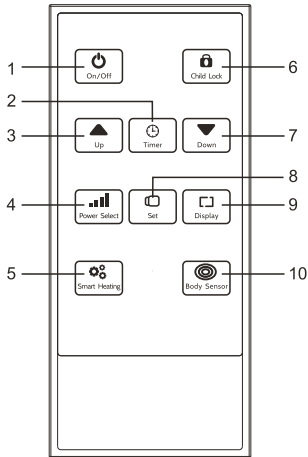


Operation guide:



1. Human body sensing indicator icon
2. Power indicator icon
3. Child lock indicator icon
4. Temperature indicator icon
5. Gear indication icon
6. Intelligent heating operation indicator icon
7. Heating indicator icon
8. Window detection indicator icon
9. Timing indicator icon
10. Temperature unit indicator icon
11. Window detection operation indicator icon

Remote control:



1. On/Off button
2. Timer button
3. Up button
4. Power Selection button
5. Smart heating button
6. Child Lock button
7. Down button
8. Set button
9. Display button
10. Body Sensor button

Operating:

1. Plug the heater power cord into the socket that matches the voltage and current of the body nameplate.
2. Press the On/Off button to switch the heater on, the display will illuminate.
3. Press the power select button to select the heating gear, there are a total of four gear powers. The gear position indicator icon displays the corresponding gear position symbol.
4. Press the Up/Down buttons to select the temperature. The temperature setting range is 5-45 degrees.
5. Press the timer button to enter the timing setting state. Select a shutdown time by using the Up/Down buttons. The timing indicator is illuminated when the timer is running.
6. Press the Display button once and the digital screen will only display the temperature. Press the Display button twice to display only the heating symbol.
7. Press the Smart heating button and the heater will enter intelligent heating mode. In intelligent mode the gear position will automatically adjust according to temperature change. The "Smart" icon will illuminate on the heater's display when the intelligent heating mode is in operation.
8. Press the Set button followed by the Child lock button to lock the heater. This prevents children from carrying out the various functions on the device. To unlock, press the Set button and then the Child lock button.
9. Press the Body Sensor button for the heater to enter body sensing mode. When body sensing mode is in operation the device heats up when a moving object is detected. The human body sensing operation indicator illuminates when human body sensing mode is running. If a moving object is not detected within two minutes the device will stop heating.
10. Press the Set button followed by the up button to switch between Fahrenheit and Celsius.
11. **Press the Set button followed by the Gear button to select the window detection function. When the window detection function is operating the 'WO' icon illuminates on the display. In window detection mode the device stops heating if the ambient temperature drops by 3 degrees within two minutes. At this point the window detection operation icon will illuminate.**
Note: Open Window function is OFF while factory setting.
12. Press the Set button followed by the Display button to display the voltage.
13. Press the On/Off button to shut down the heater.

Cleaning and Maintenance:

If the inside of the heater or the heating element is covered with dust or dirt, please have it cleaned by a qualified service provider. Do not operate the heater in this situation.

Disconnect the heater from the power supply. Do not clean before cooling to avoid burns!

The only thing that needs to be cleaned is the exterior surface of the heater.

Do not use strong abrasives or solvent cleaners when cleaning the heater as they may damage the plastic parts. Wipe the outside of the heater with a wrung and damp cloth.

When not in use, remove it from the mounting position and store the heater carefully in a safe, dry place out of reach of children. If the heater will not be in use for a long period of time, especially in humid or high salinity areas, please clean, dry and store it in safe packaging.

Do not touch the heating element with your fingers as the residue from your hands can affect the lifetime of the heating element. If you accidentally touch it, remove the marks with a soft damp cloth.

Do not attempt to repair or adjust any electrical or mechanical functions on this heater.

The heater does not contain user-serviceable parts and must be returned to the retailer if damaged or defective.

WASTE ELECTRICAL RECYCLING

This symbol indicates that this product is classed as Electrical or Electronic Equipment and should not be disposed of with other household waste.



The Waste Electrical and Electronic Equipment (WEEE) Directive has been introduced across the European Union for the following purposes:

1. To recycle waste electrical products using the best available recovery and recycling techniques in order to minimize the impact on the environment.
2. To treat any hazardous substances.
3. To avoid increasing landfill.

WEEE products should be disposed of by handing it over at a designated collection point.

For more information about where you can drop off your waste product for recycling, please contact your local authority.

Table for information requirements for electric local space heaters

Model identifier(s):		PVCA1200BLK	PVCA1500BLK	PVCA1800BLK	PVCA2000BLK	PVCA2400BLK	
Item	Symbol	Value					Unit
Heat output							
Nominal heat output	P _{nom}	1.2	1.5	1.8	2.0	2.4	kW
Minimum heat output (indicative)	P _{min}	0.12	0.15	0.18	0.20	0.24	kW
Maximum continuous heat output	P _{max}	1.15	1.46	1.72	1.97	2.36	kW
Auxiliary electricity consumption							
At nominal heat output	e _{lmax}	1.150	1.469	1.725	1.978	2.368	kW
At minimum heat output	e _{lmin}	0.123	0.152	0.175	0.192	0.235	kW
In standby mode	e _{lSB}	0,3	0,3	0,3	0,3	0,3	W
Item							Unit
Type of heat input, for electric local space heaters only (select one)							
Manual heat charge control with integrated thermostat							[no]
Manual heat charge control with room and/or outdoor temperature feedback							[no]
Electronic heat charge control with room and/or outdoor temperature feedback							[no]
Fan assisted heat output							[no]
Type of heat output/room temperature control (select one)							
Single stage heat output and no room temperature control							[no]
Two or more manual stages, no room temperature control							[no]
With mechanic thermostat room temperature control							[no]
With electronic room temperature control							[no]
Electronic room temperature control plus day timer							[yes]
Electronic room temperature control plus week timer							[no]
Other control options (multiple selections possible)							
Room temperature control, with presence detection							[no]
Room temperature control, with open window detection							[yes]
With distance control option							[no]
With adaptive start control							[no]
With working time limitation							[no]
With black bulb sensor							[yes]
Contact details:							
Remark: For electric local space heaters, the measured seasonal space heating energy efficiency η_s cannot be worse than the declared value at the nominal heat output of the unit.							