

# LED DIMMER 250W

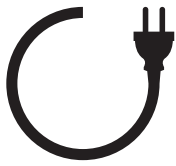
220-240V~, 50Hz

Ⓝ CE IP 20



Dette er en trykk/vri-dimmer. Dimmeren kan benyttes i endevendersystem med normal endevenderbryter. Min. last avhenger etter hvilken type lyskilde eller elektronisk omformer. Det kan være nødvendig å øke belastningen til 10W.

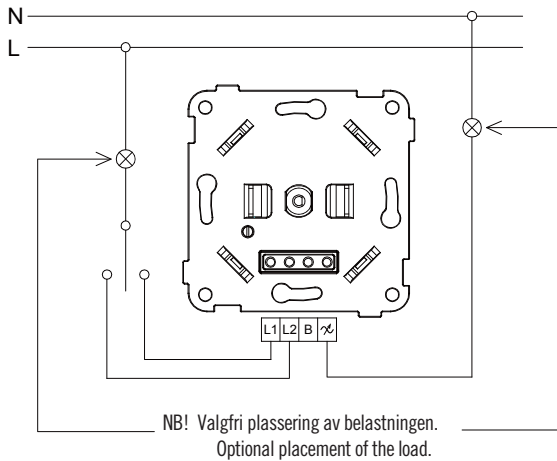
This is a push/rotary dimmer. The dimmer may be used in the two way switch wiring system with normal two way switch wiring. Min. load depends on the type of light source or electronic converter. It may be necessary to increase the load to 10W.



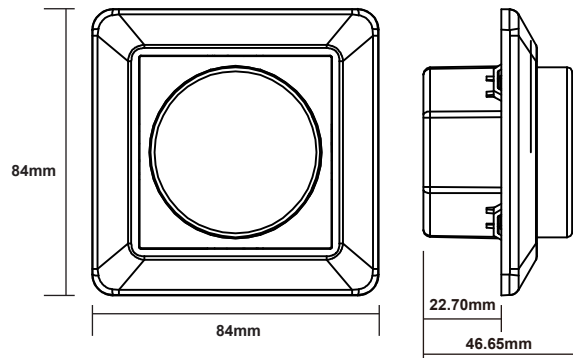
Driftsspening: 220-240V/AC~ 50Hz  
LED lampe: 5-250W  
Elektronisk trafo/halogen: 5-300W  
Halogenlampe 240V: 5-300W  
Monteres i standard veggboкс eller som påvegg.  
Kortslutningssikring. Overbelastningssikring.  
Overtemperaturbeskyttelse. Elektronisk utkobling ved lampefeil.

Operating voltage: 220-240V/AC ~ 50Hz  
LED light: 5-250W  
Electronic transformer /halogen: 5-300W  
Halogen Lamp 240V: 5-300W  
Mounts in the standard electrical box or surface mounting.  
Short-circuit protection. Over load protection. Lamp breakdown protection.

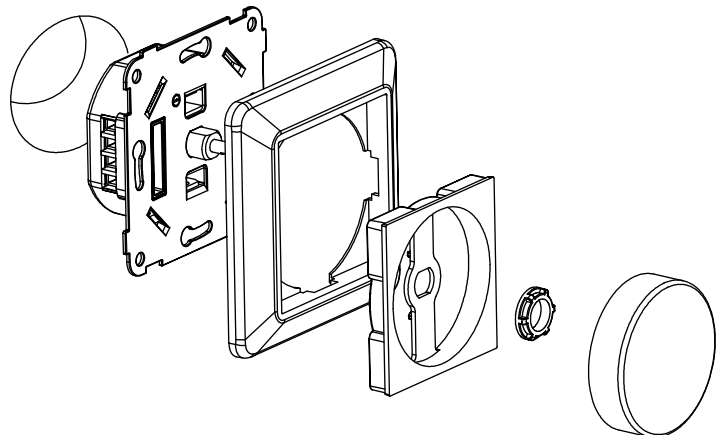
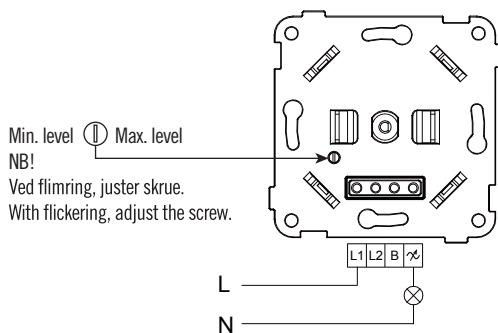
## KOBLING / WIRING



## MÅL / MEASURES



**OBS!**  
Må installeres  
av autorisert  
el-installatør!



BRUKSANVISNING  
INSTRUCTION MANUAL

**ALFA TILT**

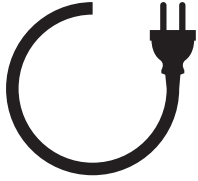


220-240V~50/60Hz LED 10W 220mA IP44



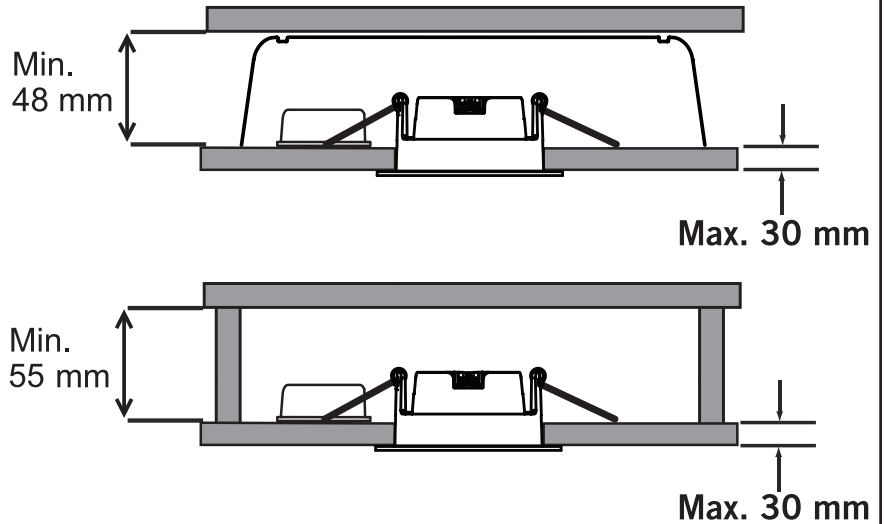
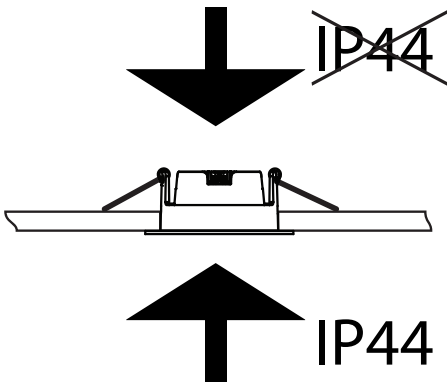
Downlighten kan dimmes ned helt flimmerfritt.  
Lav høyde. Ekstern driver med hurtigkobling for raskere og enklere installasjon. Dimbar med faseavsnitt dimmer.  
Kan monteres direkte i isolasjonsmatter.  
Enkel innstallering. Monteres uten verktøy.

The downlight is dimmable all the way down completely flicker-free.  
Low altitude. External driver with quick connector for faster and easier installation. Dimmable with trailing edge dimmer.  
Can be mounted direct into insulation sheet.  
Easy installation. Mounting without tools.

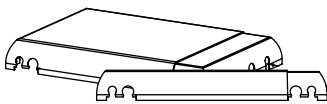


Total Effekt: 10W  
LED effekt: 8,3W  
Lysstyrke: 700lm  
Ra: 95+  
SDCM: 3  
LED Chip: CREE  
Fargetemperatur: 2700K  
Lys spredning: 35°  
Tilt: 30°  
Tetthetsgrad: IP44  
Levetid: 50.000 timer

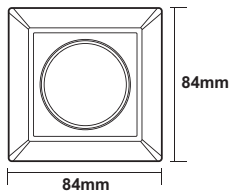
Total Power: 10W  
LED power: 8.3W  
Luminous Efficiency: 700lm  
Ra: 95+  
SDCM: 3  
LED Chip: CREE  
Color Temperature: 2700K  
Beam Angle: 35°  
Tilt: 30°  
IP Rating: IP44  
Lifetime: 50,000 h



Tilhørende produkter / Corresponding products

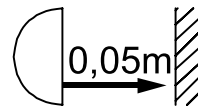


Downlightboks lav  
Art No.: 3202109



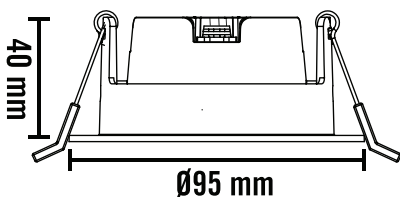
LED Dimmer 250W 1-POL  
Art No.: 1402746

Minimumsavstand til brennbart materiale i armaturens stråleretning. /  
Minimum distance to flammable material in the beam direction.



**NO:** Må installeres av autorisert el-installatør.  
**EN:** Installation must be performed by a qualified electrician.

MÅL / MEASURES



Cut out: Ø82-84 mm

