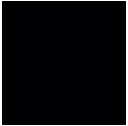
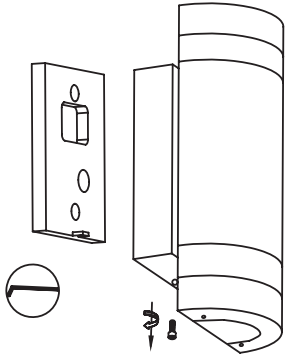
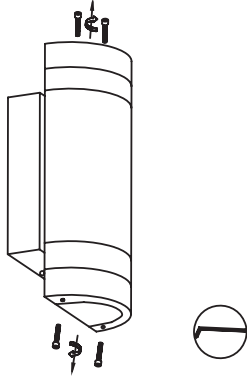
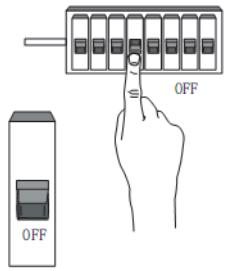
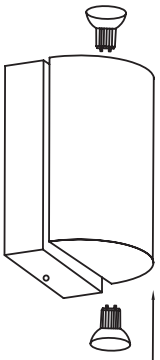
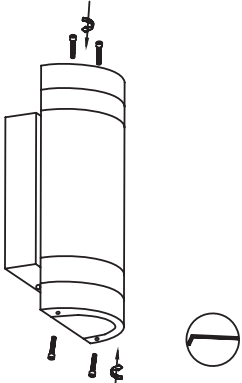
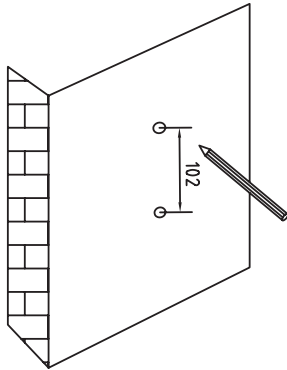
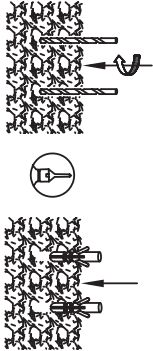
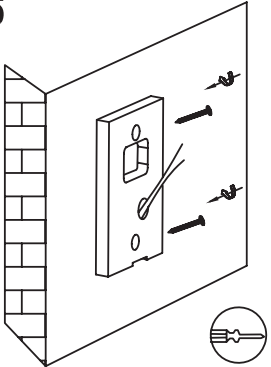
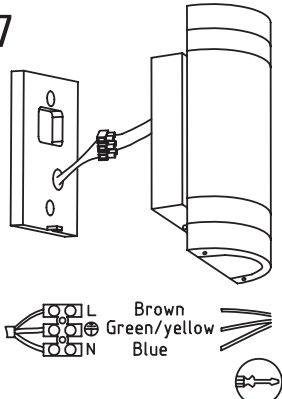
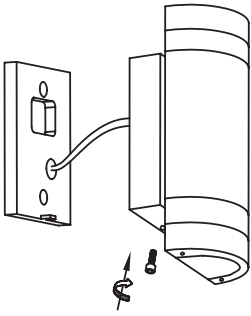
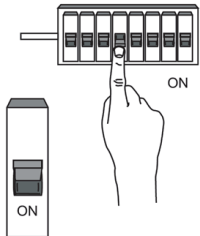


NEMO

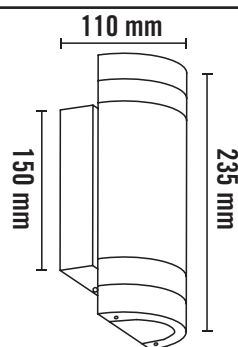


220-240V/AC 2XGU10 MAX 2X35W IP44

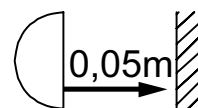


 <p>NO: Parallelfordbelse mulig EN: Parallel arranging possible</p>			<p>1</p> 
<p>2</p> 	<p>3</p> 	<p>4</p> 	<p>5</p> 
<p>6</p> 	<p>7</p> 	<p>8</p> 	<p>9</p> 

MÅL / MEASURES



NO: Minimumsavstand til brennbart materiale i armaturens stråleretning. /
EN: Minimum distance to flammable material in the beam direction.



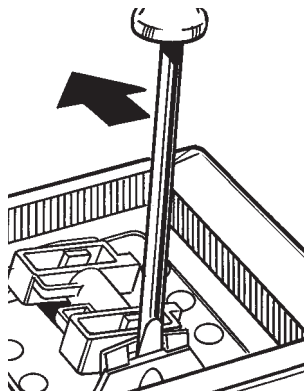
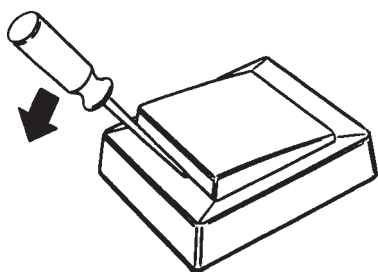
NO: Må installeres av autorisert el-installatør.
EN: Installation must be performed by a qualified electrician.

Monteringsanvisning for RS16

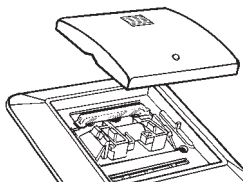
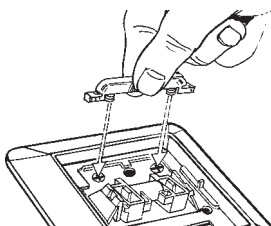
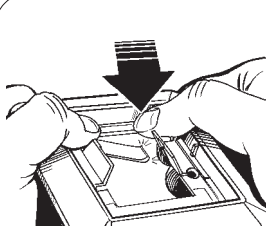
Mounting instruction for RS16

Monteringsanvisning för RS16

RS16:n asennusohje



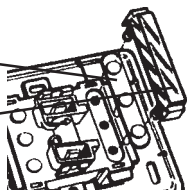
Slik åpnes ELKO brytere.
How to open ELKO switches.
Så här öppnas ELKO:s strömställare
ELKO-kytkimet avataan näin.



Montering av lysenhet på brytere med skrutilkobling.
How to adapt lamp unit on standard switches.
Montering av ljusenhet på standard strömställare.
Näin merkkivalo asennetaan vakiokytkimeen.

Utløserenhet fjernes
Remove release-unit.
Ta bort utlösarenheten
Paina merkkivaloyksikkö paikalleen.

Lysenhet monteres
Snap-on lamp
Montera ljusenhet
Poista johtimien vapautuspainikerima.



Montering av lysenhet på bryter med hurtigkobling.
How to adapt pilot lamp on surface screwless terminal switch.
Montering av ljusenhet på strömställare med snabbtillkoppling.
Näin merkkivalo asennetaan pikaliittimelliseen kytkimeen.

N Informasjon om brytere med lys:

- A: 1 pol Imp rele lys og kobling 7 med skruklemme kan bestilles med lys.
- B: Kobling 1, 2 og 6 må montør selv bygge om til bryter med lys.
Til dette benyttes lysenhet og vippestykke med lysåpning som leveres i poser av 10 stk.
For kobling 1 og 6 benyttes el.nr. 14 120 74.
For kobling 2 benyttes el.nr. 14 120 75.
- C: Påvegg bryter IP55 leveres med ferdig montert lys.
- D: Bryter med ferdig montert lav-volt lys 8V, 12V, 24V og 48V leveres på bestilling. Husk å oppgi spenning ved bestilling. (OBS. Kan ikke leveres på bryter med hurtigklemme.)

GB

Information: Switches with pilot lamp.

- A: 1 pole Imp rele light and pattern 7 can be ordered with pilot lamp. (screw terminals only.)
- B: Pattern 1, 2 and 6 must be transformed by the insaller into switches with pilot lamp. Lamp unit and matching rocker are supplied in 10 pcs packing. For pattern 1 and 6 use Elko no. 9172. For pattern 2 use Elko no.9173.
- C: Switch type IP55, all pattern numbers, can be supplied preassembled with pilot lamp.
- D: Low.voltage switch, all pattern number are supplied preassembled with pilot lamp. Voltage must be stated. 8V, 12V, 24V and 48V. (Can not be dilevered on switches with screwless terminal)

S

Information om strömställare med ljus.

- A: 1-pol Imp relä och koppling 7 (kors) kan beställas med ljus (enbart skruvtillkoppling)
- B: Koppling 1, 2 och 6 (trapp) kan fkompletteras med ljusenhet vid montering eller i efterhand. Till detta användes ljusenhet och vipa med raster som levereras i påsar om 10st. För koppling 1 och 6 (trapp) användes E18 401 80 (Europavit) eller E18 401 90 (Fjällvit). För koppling 2 användes E18 40183 (Europavit) eller E18 401 93 (Fjällvit).
- C: Utanpåliggande IP55 strömställare levereras med förmonterat ljus.
- D: Strömställare med förmonterat ljus i 8V, 12V, 24V och 48V kan levereras på beställning. Kom ihåg att ange spänning vid aktuell beställning. OBS. Levereras endast med skruvtillkoppling.

Suomi

Tietoja merkkivalloisista kytkimistä:

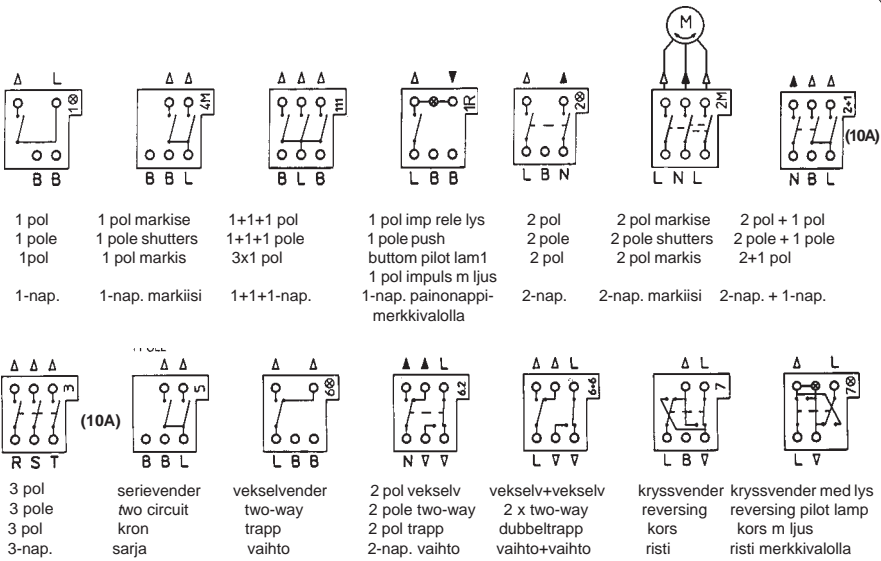
- A: 1-napainen painonappimerkkivalloinen kytkin ja ristikytkin toimitetaan merkkivalosilta valmiiksi asennettuna (koskee vain ruuvi liittimellisiä kytkimiä).
- B: Asentajat voivat itse muuttaa seuraavat kytkimet merkkivalloisiksi: 1-nap., 2-nap. ja vaihto. Tähän tarvitaan merkkivaloyksikkö, jossa on merkkivalosilta ja vivussa kalteri merkkivalolle. Ne toimitetaan 10 kappaleen pakkauksissa. 1-napaisissa ja vaihtokytkimissä käytetään merkkivaloyksikköä S-nro 20 443 60. 2-napaisessa kytkimessä käytetään merkkivaloyksikköä S-nro 20 443 62.
- C: Pinnallisessa kytkimessä IP55 on valmiiksi asennettu merkkivalo.
- D: Pienjännitteisellä, 8V, 12V, 24V ja 48V, merkkivalolla varustettuja kytkimiä toimitetaan tilauksesta. Jännite on ilmoitettava tilattaessa. (HUOM. Ei toimiteta pikaliittimellisiin kytkimiin.)

Koblinger for brytere med og uten lys.

Patterns for switches with or without pilot lamp.

Kopplingschema för strömställare med eller utan ljus.

Merkkivalollisten ja merkkivalottomien kytkinten kytkennät.



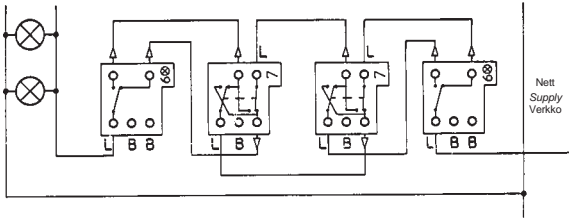
Vekselvendersystem. To eller flere kryssvendere (trapp + kors)

Pattern 6 in combination with multiple use of pattern 7.

Trappkoppling med en eller fler strømställare kors. (trapp + kors)

Vaihtokytkinjärjestelmä. Kaksi tai useampia ristikytkimiä

(portaittain + ristiin).



Bryter med lys for styring av rele.

Push button with pilot lamp for operation of relay.

Kopplingschema för strömställare med ljus för relästyrning

Merkkivalollinen kytkin releohjaukseen.

Impulsfunksjonen opprettholdes ved hjelp av spiral fjær (kan om ønskelig lett fjernes)
Kobling 1R bør brukes der flere brytere med lys skal styre ett rele. Lyset i bryteren kobles uavhengig av styrekreten

Kobling A: Bryterlys når lasten er ute.
Kobling B: Bryterlys når lasten er inne.
Kobling C: Bryterlys konstant på.

Impulsfunksjon med spiral fjäder. Kan vid behov enkelt tas bort. Koppling 1R bör användas när fler strömställare med ljus skall styra ett relä. Ljuset i strömställaren kopplas oberoende av styrekreten.

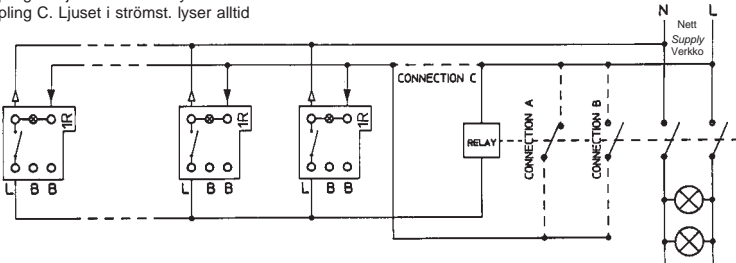
Koppling A: Ljuset i strömst. lyser när lasten är från
Koppling B: Ljuset i strömst. lyser när lasten är till
Koppling C: Ljuset i strömst. lyser alltid

with 1R pilot lamp should be used where several 1R switches operate one relay. (The pilot lamps in the switches are connected independent of the relay operation circuit.

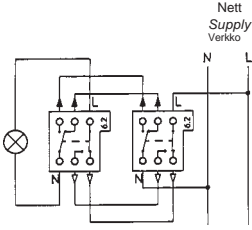
Connection A: Pilot lamp on when the load is out.
Connection B: Pilot lamp on when the load is on.
Connection C: Pilot lamp on continuously.

Impulsskytkin toimii kierrejousen avulla (haluttaessa helpppo poistaa). Jos useampi merkkivalollinen kytkin ohjaa yhtä relettä, suositellaan 1R-kytkentää. Kytkimen valo kytketään ohjauspiiristä riippumattomaksi.

Kytkentä A: Kytkimen valo palaa, kun kuorma on kytketty pois.
Kytkentä B: Kytkimen valo palaa, kun kuorma on kytketty.
Kytkentä C: Kytkimen valo palaa jatkuvasti.

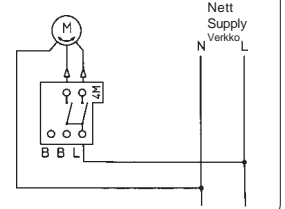
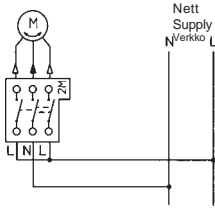


2 poliet vekselsystem
(2 poliet trappsystem)
Pattern 6.2 and 6.2 combination.
2-pol trappkoppling (ej för Sverige)
2-napainen vaihtokytkinjärjestelmä
(2-napainen portaittainen järjestelmä)



2 poliet styring av småmotorer (markise)
Electric shutters 2 pole
2 pol styring av motor för ex.vis markise
2-napainen pienmoottorien ohjaus
(markiisit)

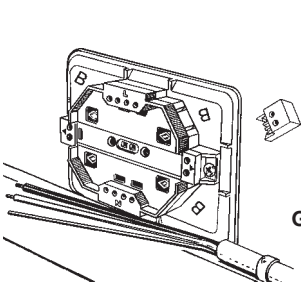
1 poliet styring av småmotorer (markise)
Electric shutters 1 pole
1 pol styring av ex.vis markiser (ej för Sverige)
1-napainen pienmoottorien ohjaus (markiisit)



Monteringsanvisning for doble stikkontakter med hurtigklemme.

Mounting instructions for double surface mounted socket outlets with screwless terminals.

**Monteringsanvisning för dubbla utanpåliggande uttag med snabbanslutning.
Pikaliittimien varustettujen kaksoispistorasioiden asennusohje.**



N Kabelen kappes i kant med bakplaten på motsatt side av innføringen.

Ledningsendene avisoleres 12mm og stikkes inn i klemme-hullene.

Blindklemme kan sneppes på fire steder på sokkelen der bakplate er merket «B».

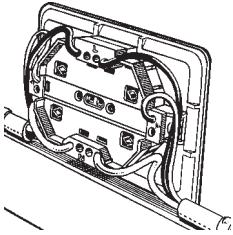
Lederne kan frakobles ved å stikke en skrutrekker i hullet for utløsermekanismen.

GB Cut the cable according to the length of the backplate on the opposite side of the entry.

The conductors are de-isolated 12mm and are fixed into the front terminal entries.

The «dead-end» connectors can easily be fixed at four fixed points on the backplate marked «B».

The conductors are released by pushing a screwdriver into the holes for the release mechanism.



S Kabeln kapas i kant med bottenplattan på motsatta sidan av införingen.

Ledningsändarna avisoleras 12mm och stickes in i snabbanslutningsklämmorna.

Extra överkopplingskämma kan monteras på sockeln där bottenplattan är märkt B.

Ledarna kan lossas genom att sticka in en skruvmejsel i hålet för utlösarmekanismen.

SUOMI Kaapeli kuoritaan taustalevyn reunaan liitäntään käytettävien liittimien vastakkaisella puolella.

Johtimien päistä poistetaan 12 mm eristettä ja ne työnnetään liitinaukkoihin. Ylimenoliitin voidaan kiinnittää pohjaan niihin neljään eri kohtaan, joissa taustalevyssä on merkintä "B". Johtimet voidaan irroittaa työntämällä ruuvimeisseli vapautusmekanismiin aukkuon.

Kun for Sverige. For Sweden only. ELKO-QVICK, IP21

Utanpåliggande montage

Både strömställare och uttag i ELKO-QVICK-serien är godkända IP21.

Detta medför att de får monteras i ex.vis badrum zon 3.

För att detta montage skall vara tillfredställande måste följande villkor vara uppfyllda:

- Uttag resp. strömställare skall vara monterade vertikalt
- Utanpåliggande ledning skall införas underifrån.
- Dräneringshål, 5mm skall klippas upp undertill.
- Montage över rötutlopp får endast ske om röret kommer uppifrån.

