

# Nemo vegglampe

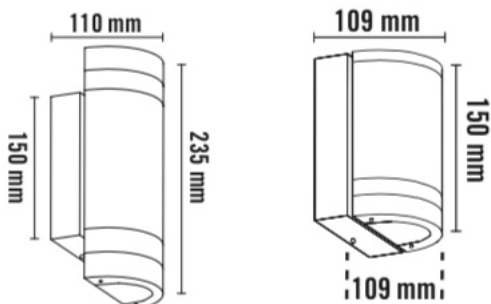
Dato: 07.01.19



El-nr	EAN	Produkt	Farge
3234671	7070990325660	Nemo vegglampe dobbel	Sort
3234672	7070990325677	Nemo vegglampe dobbel	Hvit
3234673	7070990325684	Nemo vegglampe enkel	Sort
3234674	7070990325691	Nemo vegglampe enkel	Hvit

## Teknisk beskrivelse

Sokkel:	GU10
Effekt:	Max LED 2X6W / 1X6W, HALOGEN 2x35W / 1x35W
Spenning:	230V
Isolasjonsklasse:	Klasse I
Kapslingsklasse:	IP44
Lyskilde:	Ikke inkludert
Materiale:	Aluminium og PCA
Vedlikehold:	Rengjøres med en fuktig klut



# LED Pære dimbar 6W GU10

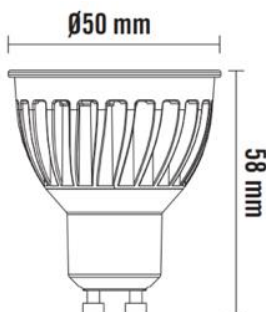
Dato: 01.11.19



El-nr	EAN	Produkt	Farge
3802934	7070990324557	LED Pære dimbar 6W GU10	Hvit
3802936	7070990328050	LED Pære dimbar 6W GU10	Matt sort

## Teknisk beskrivelse

Watt:	6W
Spenning:	220-240V~ 50/60Hz
LED chip:	CREE
Lumen:	470lm
Kelvin:	2700K
RA:	92
Levetid:	40.000t L90 B10
SDCM:	3
Spredning:	38°
Isolasjonsklasse:	Klasse II
Energiklasse:	A+
Materiale:	Aluminium støpt, Pulverlakkert
Dimbar:	Ja
Av/På:	100.000
Vedlikehold:	Rengjøres med en fuktig klut





## FDV dokument 1411884

**Produkt:** RS16/2 P bryter PH  
**El-nummer:** 1411884  
**Vareno:** EKO05867  
**EAN:** 7020160586711  
**Pakningsant.:** 5  
**Farge:** Polarhvit



### Produktbeskrivelse:

Påveggsbryter med skrutilkobling

Bryteren er 2 polet, leveres med bakplate som fungerer som mal og benyttes der det er krav om topolet brudd, som f.eks i våtrom eller utendørs installasjon.

For ombygging til bryter m/ lys benyttes vippeestykke med lysåpning samt lysenhet el.nr: 14 120 75

For ombygging til IMP benyttes impulsfjær T47 el.nr: 14 109 14.

Utsparing for kabel i thermoplastkappen kan utføres med ELKO kniven el.nr: 88 147 60 eller med utsparingstang el.nr: 88 147 54

---

**Tekniske spesifikasjoner:** Påveggsbryter 2 pol.  
For ombygging til impulsbryter benyttes impulsfjær T47 (14 109 14).  
Skruterminaler med heiseklemme.  
Festeavstand 38 mm.  
Halogenfri.  
2 polet  
16 A. 250V.  
Lysrør 10A.  
Kapslingsklasse: IP20.  
Avmantlingslengde: 8mm  
Antall ledere pr. terminal: 2  
Maksimalt moment: 0,8Nm (Ihht IEC 62196-1)  
Maksimalt tverrsnitt: 4mm<sup>2</sup>  
Farge: Polarhvit.

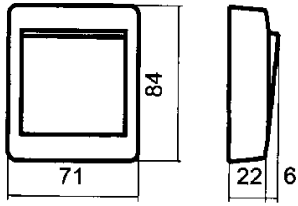
### ELKO AS

E-post: [elko@elko.no](mailto:elko@elko.no)  
Internett: [www.elko.no](http://www.elko.no)  
Bank: 6219.05.15880  
Foretaksnr: NO 911 382 563 MVA

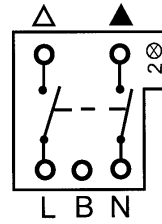
Hovedkontor  
Sandstuveien 68, NO-0680 Oslo  
Postboks 6598 Etterstad, NO-0607 Oslo  
Tlf.: +47 67 80 73 00  
Faks: +47 67 80 73 01

Fabrikk  
Sporpind Industriområde, NO-3340 Åmot  
Tlf.: +47 32 78 91 00  
Faks: +47 32 78 91 01

## Målskisse



## Koblingskjema



## ELKO AS

E-post: [elko@elko.no](mailto:elko@elko.no)  
Internett: [www.elko.no](http://www.elko.no)  
Bank: 6219.05.15880  
Foretaksnr: NO 911 382 563 MVA

Hovedkontor  
Sandstuveien 68, NO-0680 Oslo  
Postboks 6598 Etterstad, NO-0607 Oslo  
Tlf.: +47 67 80 73 00  
Faks: +47 67 80 73 01

Fabrikk  
Sporpind Industriområde, NO-3340 Åmot  
Tlf.: +47 32 78 91 00  
Faks: +47 32 78 91 01