

Nemo vegglampe

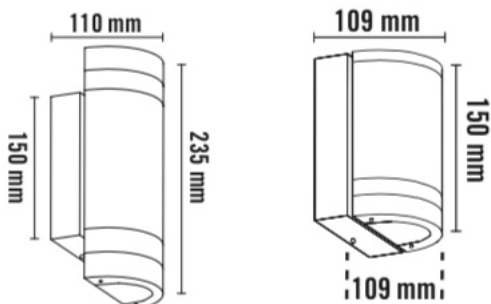
Dato: 07.01.19



El-nr	EAN	Produkt	Farge
3234671	7070990325660	Nemo vegglampe dobbel	Sort
3234672	7070990325677	Nemo vegglampe dobbel	Hvit
3234673	7070990325684	Nemo vegglampe enkel	Sort
3234674	7070990325691	Nemo vegglampe enkel	Hvit

Teknisk beskrivelse

Sokkel:	GU10
Effekt:	Max LED 2X6W / 1X6W, HALOGEN 2x35W / 1x35W
Spenning:	230V
Isolasjonsklasse:	Klasse I
Kapslingsklasse:	IP44
Lyskilde:	Ikke inkludert
Materiale:	Aluminium og PCA
Vedlikehold:	Rengjøres med en fuktig klut



LED Pære dimbar 6W GU10

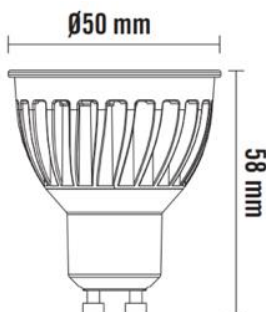
Dato: 01.11.19



El-nr	EAN	Produkt	Farge
3802934	7070990324557	LED Pære dimbar 6W GU10	Hvit
3802936	7070990328050	LED Pære dimbar 6W GU10	Matt sort

Teknisk beskrivelse

Watt:	6W
Spenning:	220-240V~ 50/60Hz
LED chip:	CREE
Lumen:	470lm
Kelvin:	2700K
RA:	92
Levetid:	40.000t L90 B10
SDCM:	3
Spredning:	38°
Isolasjonsklasse:	Klasse II
Energiklasse:	A+
Materiale:	Aluminium støpt, Pulverlakkert
Dimbar:	Ja
Av/På:	100.000
Vedlikehold:	Rengjøres med en fuktig klut





FDV dokument 1411884

Produkt: RS16/2 P bryter PH
El-nummer: 1411884
Vareno: EKO05867
EAN: 7020160586711
Pakningsant.: 5
Farge: Polarhvit



Produktbeskrivelse:

Påveggsbryter med skrutilkobling

Bryteren er 2 polet, leveres med bakplate som fungerer som mal og benyttes der det er krav om topolet brudd, som f.eks i våtrom eller utendørs installasjon.

For ombygging til bryter m/ lys benyttes vippeestykke med lysåpning samt lysenhet el.nr: 14 120 75

For ombygging til IMP benyttes impulsfjær T47 el.nr: 14 109 14.

Utsparing for kabel i thermoplastkappen kan utføres med ELKO kniven el.nr: 88 147 60 eller med utsparingstang el.nr: 88 147 54

Tekniske spesifikasjoner: Påveggsbryter 2 pol.
For ombygging til impulsbryter benyttes impulsfjær T47 (14 109 14).
Skruterminaler med heiseklemme.
Festeavstand 38 mm.
Halogenfri.
2 polet
16 A. 250V.
Lysrør 10A.
Kapslingsklasse: IP20.
Avmantlingslengde: 8mm
Antall ledere pr. terminal: 2
Maksimalt moment: 0,8Nm (Ihht IEC 62196-1)
Maksimalt tverrsnitt: 4mm²
Farge: Polarhvit.

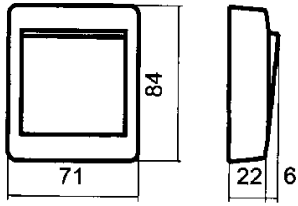
ELKO AS

E-post: elko@elko.no
Internett: www.elko.no
Bank: 6219.05.15880
Foretaksnr: NO 911 382 563 MVA

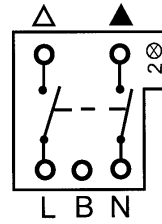
Hovedkontor
Sandstuveien 68, NO-0680 Oslo
Postboks 6598 Etterstad, NO-0607 Oslo
Tlf.: +47 67 80 73 00
Faks: +47 67 80 73 01

Fabrikk
Sporpind Industriområde, NO-3340 Åmot
Tlf.: +47 32 78 91 00
Faks: +47 32 78 91 01

Målskisse



Koblingskjema



ELKO AS

E-post: elko@elko.no
Internett: www.elko.no
Bank: 6219.05.15880
Foretaksnr: NO 911 382 563 MVA

Hovedkontor
Sandstuveien 68, NO-0680 Oslo
Postboks 6598 Etterstad, NO-0607 Oslo
Tlf.: +47 67 80 73 00
Faks: +47 67 80 73 01

Fabrikk
Sporpind Industriområde, NO-3340 Åmot
Tlf.: +47 32 78 91 00
Faks: +47 32 78 91 01