

# Volga vegglampe

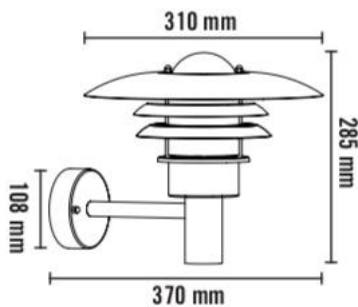
Dato: 07.01.19



El-nr	EAN	Produkt	Farge
3234677	7070990325721	Volga vegglampe	Sort

## Teknisk beskrivelse

Sokkel:	E27
Effekt:	Max 60W
Spenning:	230V
Isolasjonsklasse:	Klasse II
Kapslingsklasse:	IP44
Lyskilde:	Ikke inkludert
Materiale:	Aluminium, støpt. Plast
Vedlikehold:	Rengjøres med en fuktig klut





## FDV-DOKUMENT

Dato: 12/01/17



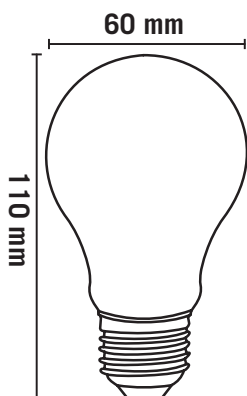
### LED Pære Filament 6W E27

El-nr	EAN	Produkt	Farge
3802380	7070990114561	LED Pære Filament 6W E27	Klar



Filament LED pære 6W med E27 sokkel. Kan ikke dimmes. Opp til 85% energibesparelse. Miljøvennlig. Uten kvikksølv. Ingen UV. Lavt karbon avtrykk.

Sokkel	E27
Effekt	6W
Spenning	220-240V~50/60Hz
Levetid	25.000 timer
Kelvin	2700K
Lumen	800lm
CRI	80
Utstrålingsvinkel	360°
Dimbar	Nei
Sertifikater	CE





## FDV dokument 1411884

**Produkt:** RS16/2 P bryter PH  
**El-nummer:** 1411884  
**Vareno:** EKO05867  
**EAN:** 7020160586711  
**Pakningsant.:** 5  
**Farge:** Polarhvit



### Produktbeskrivelse:

Påveggsbryter med skrutilkobling

Bryteren er 2 polet, leveres med bakplate som fungerer som mal og benyttes der det er krav om topolet brudd, som f.eks i våtrom eller utendørs installasjon.

For ombygging til bryter m/ lys benyttes vippeestykke med lysåpning samt lysenhet el.nr: 14 120 75

For ombygging til IMP benyttes impulsfjær T47 el.nr: 14 109 14.

Utsparing for kabel i thermoplastkappen kan utføres med ELKO kniven el.nr: 88 147 60 eller med utsparingstang el.nr: 88 147 54

---

### Tekniske spesifikasjoner:

Påveggsbryter 2 pol.

For ombygging til impulsbryter benyttes impulsfjær T47 (14 109 14).

Skruterminaler med heiseklemme.

Festeavstand 38 mm.

Halogenfri.

2 polet

16 A. 250V.

Lysrør 10A.

Kapslingsklasse: IP20.

Avmantlingslengde: 8mm

Antall ledere pr. terminal: 2

Maksimalt moment: 0,8Nm (Ihht IEC 62196-1)

Maksimalt tverrsnitt: 4mm<sup>2</sup>

Farge: Polarhvit.

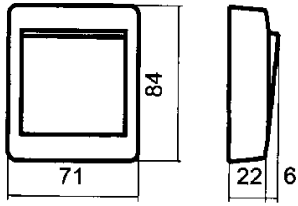
### ELKO AS

E-post: [elko@elko.no](mailto:elko@elko.no)  
Internett: [www.elko.no](http://www.elko.no)  
Bank: 6219.05.15880  
Foretaksnr: NO 911 382 563 MVA

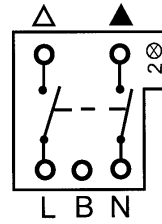
Hovedkontor  
Sandstuveien 68, NO-0680 Oslo  
Postboks 6598 Etterstad, NO-0607 Oslo  
Tlf.: +47 67 80 73 00  
Faks: +47 67 80 73 01

Fabrikk  
Sporpind Industriområde, NO-3340 Åmot  
Tlf.: +47 32 78 91 00  
Faks: +47 32 78 91 01

## Målskisse



## Koblingskjema



## ELKO AS

E-post: [elko@elko.no](mailto:elko@elko.no)  
Internett: [www.elko.no](http://www.elko.no)  
Bank: 6219.05.15880  
Foretaksnr: NO 911 382 563 MVA

Hovedkontor  
Sandstuveien 68, NO-0680 Oslo  
Postboks 6598 Etterstad, NO-0607 Oslo  
Tlf.: +47 67 80 73 00  
Faks: +47 67 80 73 01

Fabrikk  
Sporpind Industriområde, NO-3340 Åmot  
Tlf.: +47 32 78 91 00  
Faks: +47 32 78 91 01