



Roomie One WiFi V2 Roomie Dual WiFi V2

ART.NR. 120877, 120878, 120879, 120880

NO**BRUKER- OG MONTERINGSVEILEDNING**

Romventilator

Innhold

| | | |
|-----|---|----|
| 1. | Formål..... | 6 |
| 2. | Innholdet i leveransen..... | 6 |
| 3. | Tekniske data..... | 7 |
| 4. | Design og funksjon..... | 9 |
| 5. | Montering og oppsett..... | 13 |
| 6. | Vedlikehold..... | 25 |
| 7. | Feilsøking..... | 27 |
| 8. | Bestemmelser vedrørende oppbevaring og transport..... | 28 |
| 9. | Reklamasjon..... | 29 |
| 10. | Avfallshåndtering..... | 29 |



SIKKERHETSKRAV

- Les brukerveiledningen nøye før enheten monteres og tas i bruk.
- Alle brukerveiledningens krav og alle bestemmelser i gjeldende lokale og nasjonale byggeforskrifter, elektriske og tekniske standarder må overholdes ved montering og drift av enheten.
- Koble enheten fra strømforsyningen før tilkobling, servicearbeider, vedlikehold og reparasjon.
- Advarslene i denne brukerveiledningen må følges nøye, da de inneholder viktig informasjon om personsikkerhet.
- Manglende overholdelse av regler og sikkerhetsforskrifter i denne brukerveiledningen kan medføre personskade eller skade på enheten.
- Les veiledningen nøye og ta vare på den gjennom hele enhetens levetid.
- Hvis enheten overdras til andre, må brukerveiledningen også overlates til den nye operatøren.
- Kontroller enheten for synlig skade på innerdel, kassett, viftehjul og kappe før du starter monteringen. Kassetten må være fri for fremmedlegemer som kan skade viftehjulet.
- Unngå at kassetten trykkes sammen ved montering av enheten! Deformering kan føre til fastkiling av motor og sterk støy.
- Feil bruk av enheten og uautoriserte endringer er ikke tillatt.
- Ikke utsett enheten for sol, regn osv.
- Transportert luft må ikke inneholde støv eller andre faste urenheter, klebrige stoffer eller fibermaterialer.
- Bruk ikke enheten i farlige eller eksplosive omgivelser med sprit, bensin, insektmidler osv.
- For å sikre effektiv luftgjennomstrømning må ikke inntak- eller avtrekksiden blokkeres.
- Ikke sitt på enheten og ikke plasser gjenstander på den.
- Opplysningene i denne brukerveiledningen var korrekte ved utarbeidelsen av dokumentet.
- Selskapet forbeholder seg retten til når som helst å endre de tekniske egenskapene, designet eller konfigurasjonen til produktene sine for å inkorporere de siste tekniske utviklingene.
- Ved fast tilkobling må det finnes mulighet for frakobling i henhold til lokale regler.
- Forholdsregler må tas for å unngå tilbakestrømming av gasser inn i rommet fra åpen røykgass eller andre forbrenningsanordninger.

ADVARSEL! Som ved bruk av andre elektriske husholdningsapparater, må følgende grunnleggende regler overholdes ved bruk av viften:

- Ta ikke på enheten med våte eller fuktige hender.
- Hvis strømledningen er skadet, må den erstattes av produsenten, servicepersonell eller tilsvarende kvalifisert person for å unngå sikkerhetsrisiko.

Denne brukerveiledningen er et dokument beregnet for teknisk personell, drifts- og vedlikeholdspersonell. Veiledningen inneholder informasjon om formål, tekniske opplysninger, driftsprinsipper, design og montering av Roomie One WiFi- og Roomie Dual WiFi-enheten og alle modifiseringer av disse.

Vedlikeholdspersonell og teknisk personell må ha teoretisk og praktisk opplæring i ventilasjonssystemer og bør kunne arbeide i henhold til sikkerhetsregler for arbeidsplassen og lokale byggeforskrifter og -standarder.



FARE! Når en tekst har dette symbolet, betyr det at manglende overholdelse av anvisningene kan medføre personskade eller alvorlig skade på utstyret.



ADVARSEL! Når en tekst har dette symbolet, kan manglende overholdelse av anvisningene medføre skade på utstyret eller svekket ytelse.



For dette produktet gjelder reklamasjonsrett i henhold til gjeldende salgsbetingelser – forutsatt at produktet er riktig brukt og vedlikeholdt. Filter er forbruksmateriell.

Symbolet på produktet viser at det ikke må behandles som husholdningsavfall. Det skal derimot leveres til et mottak for resirkulering av elektrisk og elektronisk utstyr.

Ved å sørge for korrekt avhending av apparatet bidrar du til å forebygge negative konsekvenser for miljø og helse som følge av feil håndtering. Kontakt kommunen, renovasjonsselskapet eller forhandleren for nærmere informasjon om resirkulering av produktet.

Reklamasjon som gjelder feilaktig eller mangelfull montering, rettes til det ansvarlige monteringsfirmaet. Reklamasjonsretten kan bortfalle ved feilaktig bruk eller grov forsømmelse av vedlikeholdet av anlegget.

Dette apparatet er ikke beregnet for bruk av personer (herunder barn) med nedsatt sanseevne eller fysisk eller psykisk funksjonsevne, eller personer med manglende erfaring eller kunnskap, med mindre de har fått instruksjoner om sikker bruk av apparatet eller overvåkes av en person som er ansvarlig for deres sikkerhet. Barn bør overvåkes for å sikre at de ikke leker med apparatet.

Produktet skal ikke brukes av barn. Barn skal ikke leke med apparatet. Barn skal ikke utføre rengjøring eller vedlikehold uten tilsyn.

Våre produkter er i kontinuerlig utvikling, og vi forbeholder oss derfor retten til endringer.

Vi tar også forbehold om eventuelle trykkfeil som måtte oppstå.

1. Formål

Enheten er utviklet for kontinuerlig mekanisk utskifting av luft i enkeltrom i hus, leiligheter og næringsbygg. Enheten er beregnet på innendørs bruk. Enheten er utstyrt med en keramisk varmegjenvinner som leverer frisk og filtrert luft som er varmet opp med varme gjenvunnet fra avtrekksluft. Enheten er beregnet for montering gjennom vegg.



Enheten skal monteres på et sted der barn ikke kan komme til uten tilsyn fra voksne.

Enheten er klassifisert for kontinuerlig drift. Transportert luft må ikke inneholde brennbare eller eksplosive blandinger, kjemikaliedamp, klebrige stoffer, fiberholdige materialer, grove støv-, sot- og oljepartikler eller miljøer der det kan dannes farlige stoffer (giftige stoffer, støv eller sykdomsfremkallende bakterier).



Slå av enheten hvis lufttemperaturen ligger utenfor temperaturområdet som er angitt under tekniske data.

2. Innholdet i leveransen

| Navn | Antall | |
|--|-----------------|------------------|
| | Roomie One WiFi | Roomie Dual WiFi |
| Innvendig del m/strømkabel | 1 stk. | 1 stk. |
| Luftkanal | 1 stk. | 1 stk. |
| Luftstrømseparator | – | 3 stk. |
| Lyddempende materiale | 1 stk. | – |
| Kassettmontasje | 1 stk. | 1 stk. |
| Utvendig kappe | 1 stk. | 1 stk. |
| Fjernkontroll | 1 stk. | 1 stk. |
| Pappmal | 1 stk. | 1 stk. |
| Festesett | 2 pakninger | 2 pakninger |
| Isoporkiler | 1 sett | 1 sett |
| Bruerveiledning | 1 stk. | 1 stk. |
| Monteringsanvisning til utvendig kappe | 1 stk. | 1 stk. |
| Emballasje | 1 stk. | 1 stk. |

3. Tekniske data

Temperaturen i rommet der innerdelen til enheten er installert må være i området +1 °C til +40 °C med relativ fuktighet på opptil 80% (ingen kondensdannelse). Hvis betingelsene for bruk av enheten er utenfor de angitte grensene skal den skrus av. Sørg da for frisk lufttilførsel gjennom vinduer e.l. Temperaturen på den transporterte luften skal være iht. angitt driftstemperatur.

Produktene er under kontinuerlig utvikling, og enkelte modeller kan derfor avvike fra dem som er beskrevet i denne veiledningen.

Enheten er klassifisert som et elektrisk apparat i klasse II.

| | Roomie One WiFi | | | Roomie Dual WiFi | | |
|-----------------------|------------------|-------|-------|------------------|-------|-------|
| | I | II | III | I | II | III |
| Hastighet | | | | | | |
| Effektforbruk (W) | 5,0 | 6,0 | 8,5 | 2,17 | 3,66 | 6,62 |
| Strøm (A) | 0,035 | 0,040 | 0,059 | 0,026 | 0,039 | 0,066 |
| Spenning (V/50–60 Hz) | 100–240 V | | | | | |
| Filterklasse | G3 | | | | | |
| Tetthetsklasse | IP 24 | | | | | |
| Driftstemperatur* | –20 °C to +40 °C | | | –15 °C to +40 °C | | |
| Veggykkelse** | 307–500 mm * | | | 280–500 mm | | |

** Ved tynnere vegger så kan egne kapper benyttes (tilbehør).

Øvrige tekniske data, se datablad på www.flexit.no.

| WiFi tekniske data | |
|-----------------------------|-------------------|
| Standard: | IEEE 802.11 b/g/n |
| Frekvensbånd [GHz] | 2,4 |
| Overføringskraft [mW] (dBm) | 100 (+20) |
| Nettverk | DHCP |
| WLAN-sikkerhet | WPA, WPA2 |

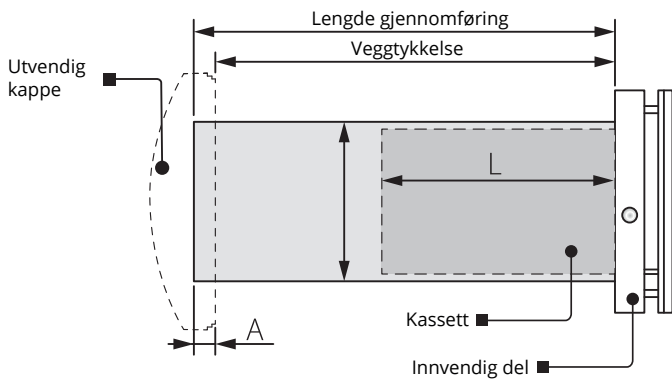
*Variasjoner i temperatur og luftfuktighet kan føre til igjenfrysing ved høyere temperatur enn angitt.

Ved eventuell igjenfrysing, ta ut kassett med varme-gjenvinner og vifte. La den tine i romtemperatur. Vent med å starte romventilatoren hvis temperatur- og fuktforhold er uendret. Alternativt velges ventilasjonsmodus som reduserer innvendig luftfuktighet og risiko for igjenfrysning. Luften trekkes da kontinuerlig i en retning.

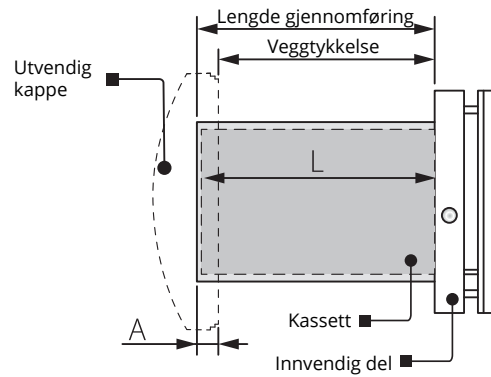
For Roomie Dual så vil aktivering av innebygd fuktsensor gjøre at enheten gir avtrekk fra begge vifter på maks hastighet inntil fuktnivået er redusert til under settpunkt.

Dimensjoner

Veggtkjelse over minimum



Veggtkjelse minimum



| Lengde luftkanal [mm] | |
|-----------------------|------------------|
| Roomie One WiFi | Roomie Dual WiFi |
| 307* (210**) - 500 | 280-500 |

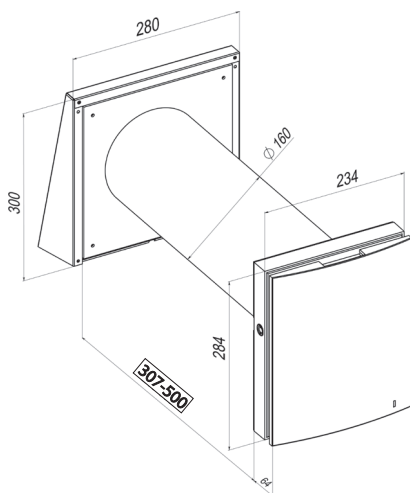
L = Kassett med varmegjenvinner. Denne bestemmer kanalens miniumslengde og varierer mellom de forskjellige modellene.

A = Kanallengde ut av yttervegg er angitt i monteringsveiledningen for utvendig kappe. Dette varierer mellom de forskjellige modellene.

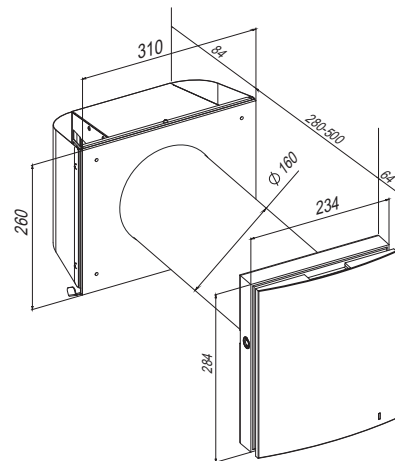
* Uten filterholder for F7 filter og isolasjonsmatte.

** Med kappe for tynnere vegg (tilbehør), uten filterholder for F7 filter og isolasjonsmatte.

Roomie One WiFi

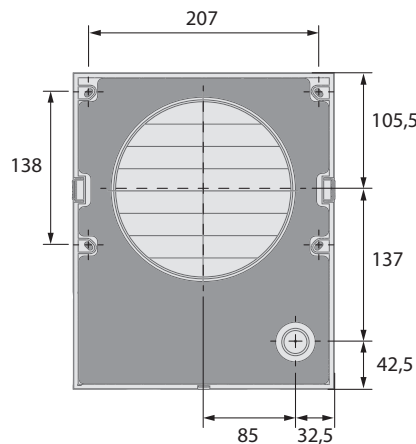
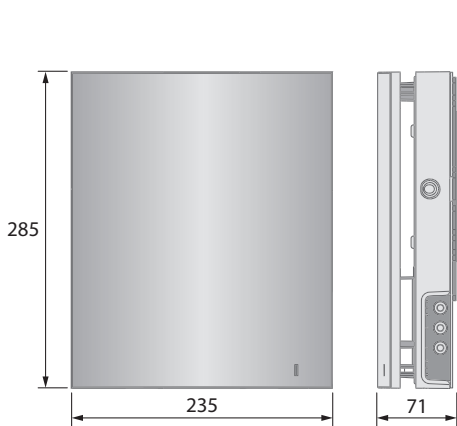


Roomie Dual WiFi

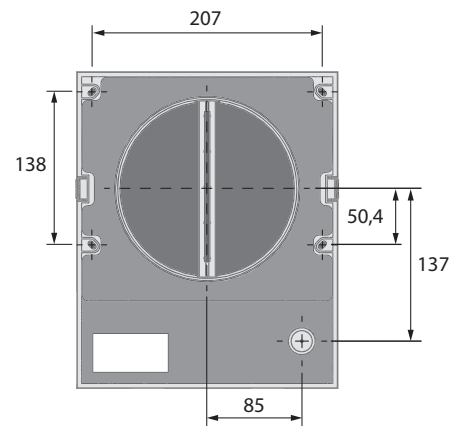


Byggemål innendørsenhet [mm]

Roomie One WiFi



Roomie Dual WiFi



4. Design og funksjon

Roomie One WiFi

Romventilatoren består av en veggkanal med varmegjenvinner, vifteenhet, filtre, filterholder, og lyddempende materiale. Den har en dekorativ innerdel med tilbakeslagsspjeld og en utvendig kappe i aluminium.

Tilbakeslagsspjeldet i den innvendige delen er lukket når ventilatoren er slått av og hindrer at kald luft strømmer inn.

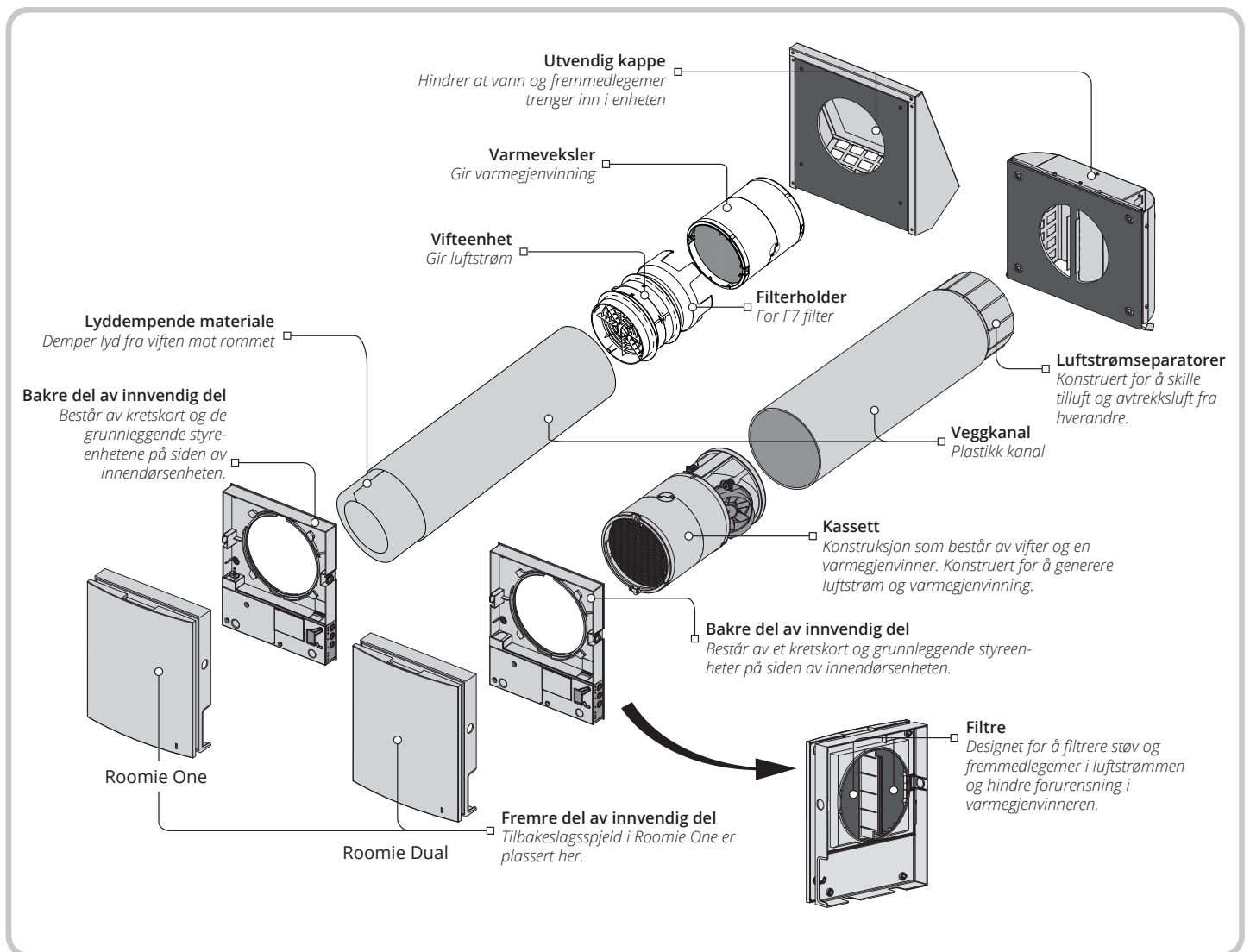
Roomie Dual WiFi

Romventilatoren består av en innvendig del med et frontpanel og filtre, en kassett, en luftkanal med luftstrømseparatorer og en utvendig kappe. Filtrene sørger for grovfiltrering av luften og hindrer at støv og fremmedlegemer trenger inn i kassetten. Kassetten er en grunnleggende funksjonsdel i romventilatoren.

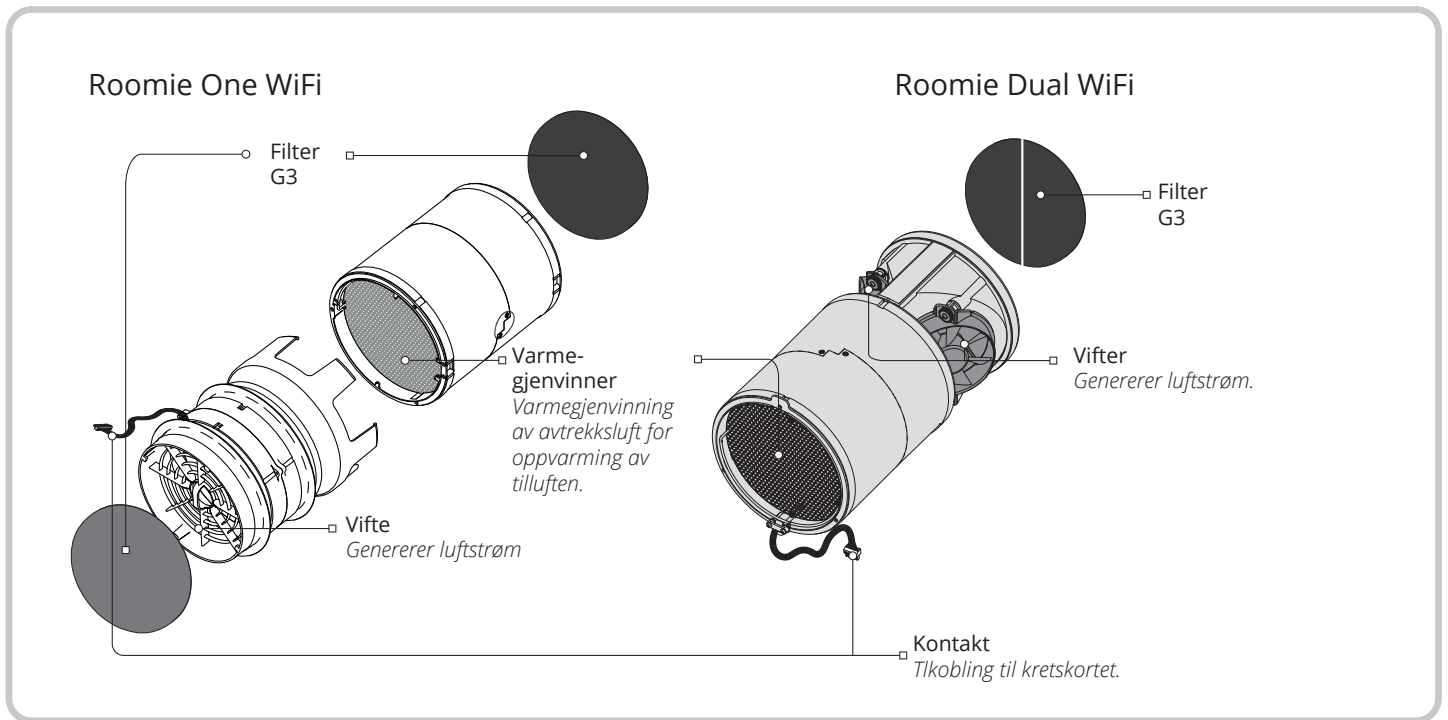
Den består av to vifter og en varmegjenvinner.

Den utvendige kappen brukes til å hindre at vann og andre objekter trenger direkte inn i romventilatoren.

Romventilatorens design



Kassetten design



Roomie One WiFi har en varmegjenvinner, avtagbare filtre, filterholder for F7 filter (tilbehør) og vifteenhet.

Roomie Dual WiFi har en kassett med varmegjenvinner, integrerte vifter og avtagbart utvendige filter.

Kontakten i kassetten kobles til kretskortet i innvendig del.

Roomie One WiFi driftsinnstillinger

Ventilasjon. Romventilatoren går enten i tilluftsmodus eller avtrekksmodus på valgt hastighet. Ved to eller flere romventilatorer i et nettverk vil de gå med forskjellig luftretning avhengig av innstilling av DIP-bryter 3 (se avsnitt DIP-brytternes posisjoner).

Tilluft. (kun tilgjengelig via mobil app) - Alle romventilatorer i nettverket gir tilluft uavhengig av posisjon til DIP bryter 3.

Gjenvinning. Romventilatoren opererer i reversibel modus med gjenvinning av varme og fuktighet i to sykluser. Viftene endrer rotasjonsretning hvert 70. sekund.

Syklus I. Varm luft trekkes ut av rommet. I det luften strømmer gjennom varmegjenvinneren, avgir den varme og fuktighet til varmegjenvinneren og overfører varmeenergi. Etter 70 sekunder, når den keramiske varmegjenvinneren er oppvarmet, skifter enheten til tilluftsmodus.

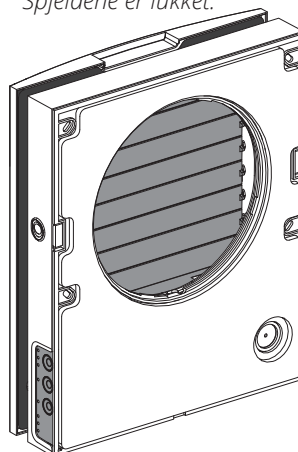
Syklus II. Frisk luft utenfra strømmer gjennom den keramiske varmegjenvinneren, tar opp akkumulert fuktighet og varmes opp. Etter 70 sekunder, når den keramiske varmegjenvinneren er avkjølt, skifter enheten til avtrekksmodus og syklusen gjenopptas.

Boost. Romventilatoren går på maks hastighet uten å endre ventilasjonsmodus.

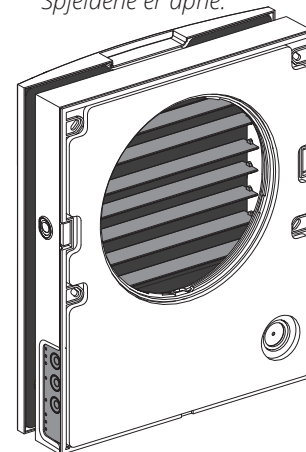
Roomie One WiFi-tilbakeslagssjeld

Den innvendige delen er utstyrt med sjeld. Når enheten er i drift, åpnes sjeldene automatisk, slik at luften kan strømme fritt gjennom enheten. Når enheten stenges, lukkes sjeldene i løpet av to minutter.

Spjeldene er lukket.



Spjeldene er åpne.



Roomie Dual WiFi driftsinnstillinger

Romventilatoren har tre driftsinnstillinger:

Gjenvinning. En av romventilatorens vifter sørger for avtrekk, mens den andre sørger for tilluft. Viftene endrer rotasjonsretning hvert 70. sekund.

Ventilasjon. Den ene viften sørger for avtrekk, mens den andre viften sørger for tilluft med valgt hastighet. Viftene endrer ikke rotasjonsretning.

Boost. Når en sensor er aktivert starter en av to scenarier som er valgt ved innstilling av DIP-bryter nr 3 (se DIP-brytternes posisjoner).

DIP-bryter nr 3 satt til "OFF" - Romventilatoren går i avtrekksmodus på maks hastighet (begge vifter gir avtrekk).

DIP-bryter nr 3 satt til "ON" - Romventilatoren går på maks hastighet uten å endre ventilasjonsmodus.

Ventilatorene er utstyrt med en luftfuktighetssensor og terminaler for tilkobling av en ekstern 0-10 V analog sensor og en ekstern normalt åpen kontakt (relésensor). Når en av disse enhetene utløses, bytter ventilatoren til maksimal hastighet (Boost-modus).

Når sensorene går tilbake til sin opprinnelige posisjon, starter timer for ettergangstid i boost modus. I de relevante delene av mobil appen Flexit Fans kan du konfigurere følgende driftsparametre for ventilatoren:

- aktivere eller deaktivere fuktighetssensoren, 0-10 V analog sensor og relésensor.
- still inn terskelen for fuktighetssensoren og 0-10 V analog sensor.
- still inn timer for ettergangstid i Boost-modus (satt til 30 minutter som standard).
- still inn timer for minimum hastighet ("Nattmodus") (satt til 8 timer som standard).
- still inn timer for maks hastighet ("Party-modus") (satt til 4 timer som standard).

Om nødvendig, i delen "Tidsplan i mobil appen Flexit Fans" kan du stille inn forskjellige hastigheter på ventilatoren ved forskjellige tidsintervaller etter ukedager. For at ukeplanen skal fungere riktig, må du stille inn gjeldende dato og klokkeslett riktig i "Dato og tid" -delen.

Ved samtidig aktivering av flere driftsmoduser som utelukker hverandre, velger romventilatoren modus i henhold til følgende prioritet:

1. Tidtaker for nattmodus eller tidtaker for party-modus.
2. Standby.
3. Boost.
4. Ukeplan.
5. Standard driftsmodus.

5. Montering og oppsett



Les brukerveiledningen før enheten monteres.

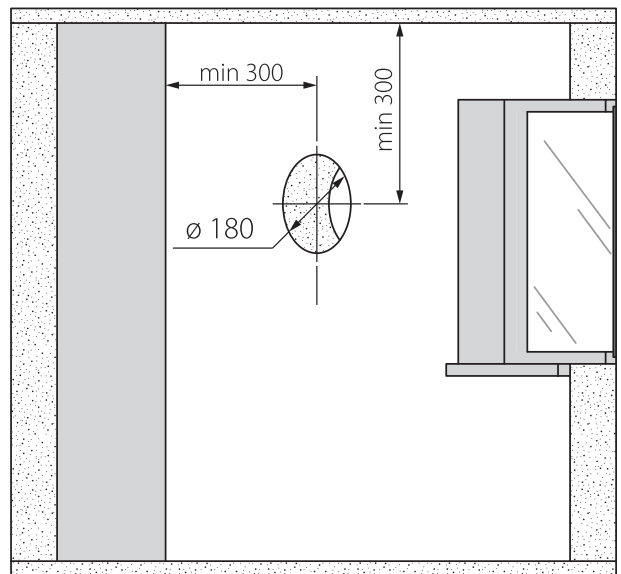


Ikke blokker luftkanalen til den monterte enheten med materialer som samler støv, for eksempel gardiner, forheng osv., da det hindrer luftsirkulasjon i rommet.



Roomie One WiFi: Før du monterer frontpanelet, må du sørge for at stag til spjeld er i laveste posisjon, og at varsellampen er av i minst to minutter.

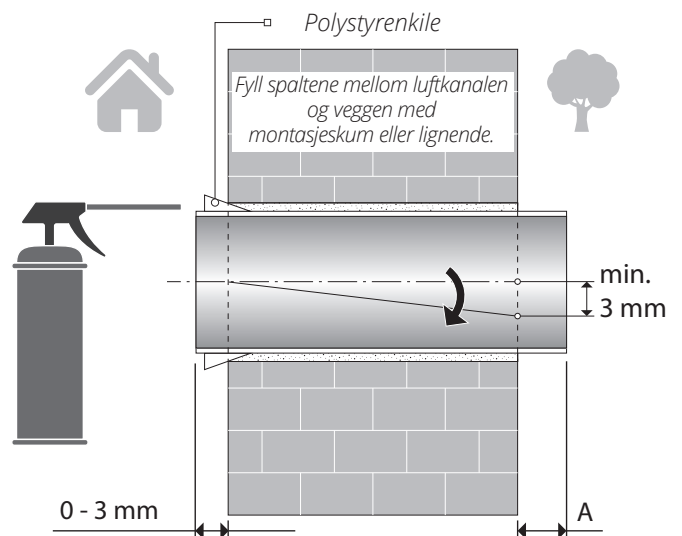
1. Lag et rundt hull i ytterveggen. Anbefalt hulltakingsdimensjon er $\varnothing 180$ mm. Når du lager hull, bør du forberede layout for strømkabelen og andre nødvendige kabler. Anbefalt minsteavstand til vegg/tak eller andre installasjoner som kan påvirke luftgjennomstrømningen er 300 mm.



2. Før luftkanalen inn i veggen ved hjelp av de medfølgende polystyrenkilene. Enden av den uttrekkbare luftkanalen må stikke så langt ut at den utvendige kappen kan monteres.

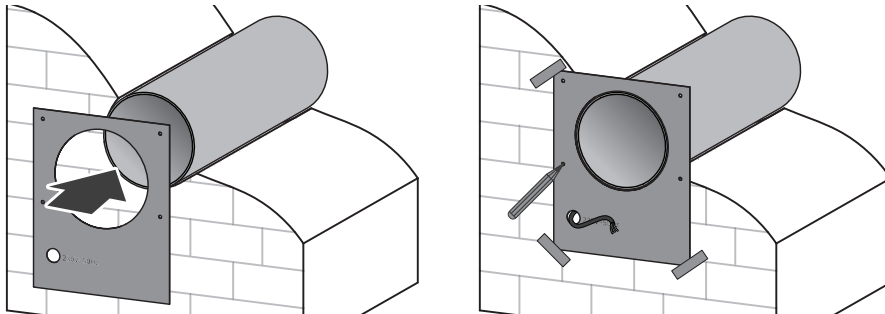
Monter luftkanalen i veggen som vist. Monter luftkanalen med minst 3 mm helling utover. På ytterveggen må enden av luftkanalen stikke så langt ut at den utvendige kappen kan monteres. Avstand A er angitt i installasjonsveiledningen for den utvendige kappen. Lengden på luftkanalen kan justeres før og etter at luftkanalen er festet til veggen. I det første tilfellet må du beregne nødvendig lengde før installasjon, og i det andre tilfellet må du sørge for tilstrekkelig atkomst, slik at du får kuttet luftkanalen etter at den er montert fra utsiden.

Påse at ikke fuktighet kan trenge inn i åpning i yttervegg. Benytt egnet tetningsmateriale.

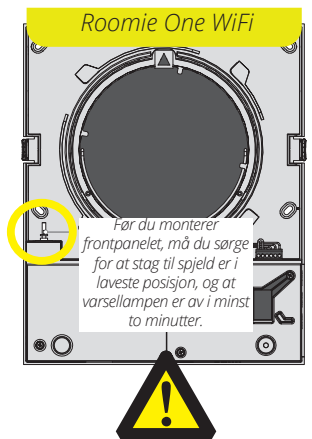
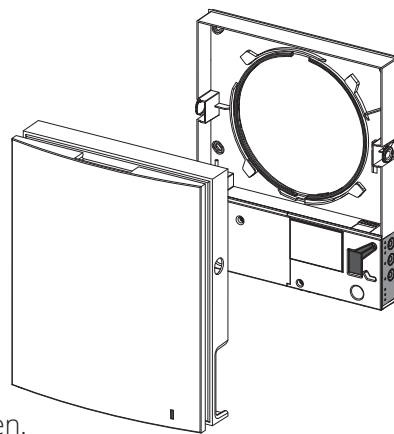
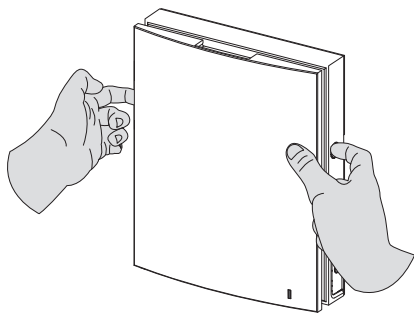
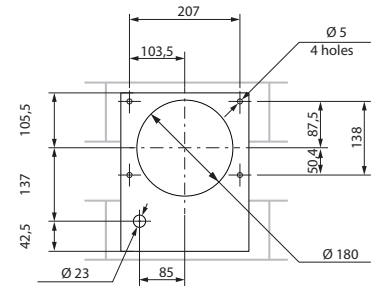


3. Fest den medfølgende pappmalen til innerveggen med teip.
 Bruk vater til å justere monteringsmalen vannrett.
 Merk av åpningene for pluggene fra festesettet og

bor hullene i nødvendig dybde.
 Ved skjult elektrisk installasjon før strømkabelen gjennom den merkede åpningen i monteringsmalen.



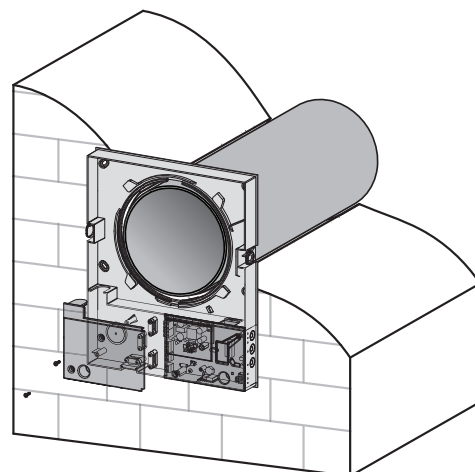
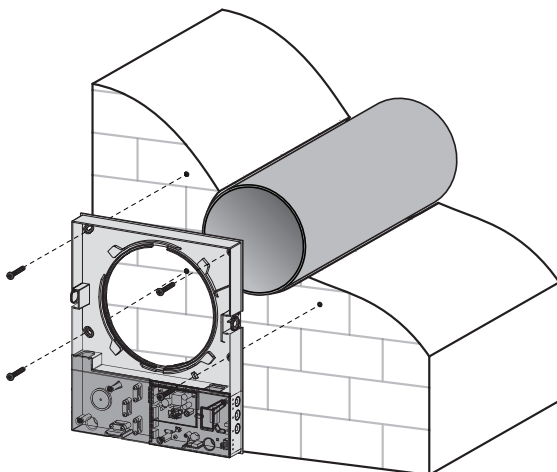
Merking av hull til enhetens festeanordninger m.m.



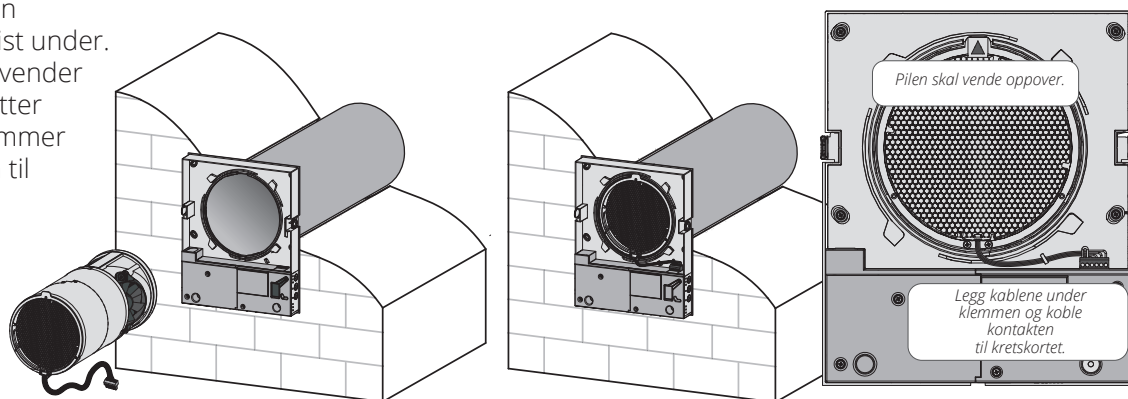
4. Trykk på låsemekanismene på siden for å løsne den fremre delen av innvendig del fra den bakre delen.

5. Fest den bakre delen av innvendig del til veggen med de medfølgende skruene. Ta ut de to skruene fra det venstre transparente dekselet for å gi

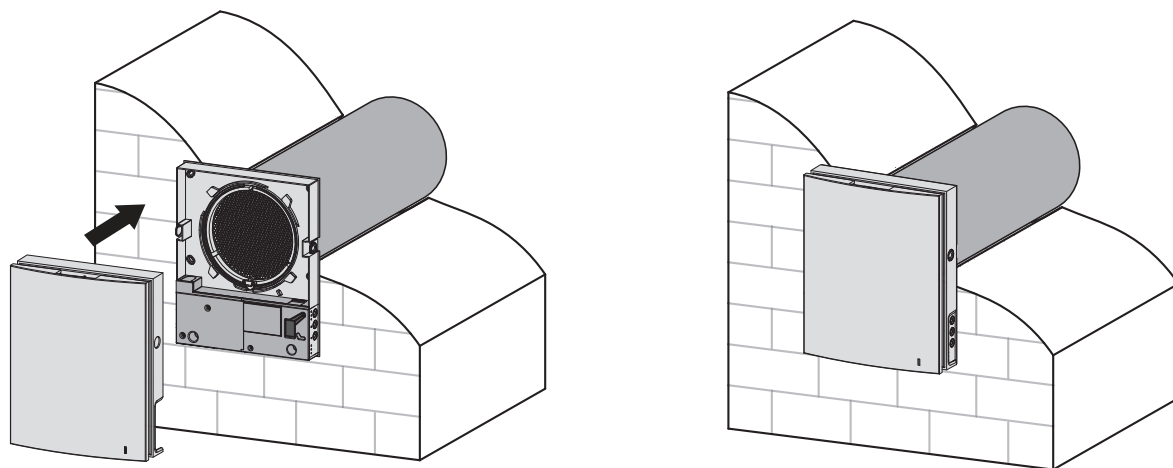
atkomst til tilkoblingsklemmene.
NB! Utføres av elektriker ved evt. endring av tilkobling.



6. Sett kassetten inn i luftkanalen som vist under. Sørg for at viseren vender oppover. Fest deretter ledningen med klemmer og koble kontakten til kretskortet.



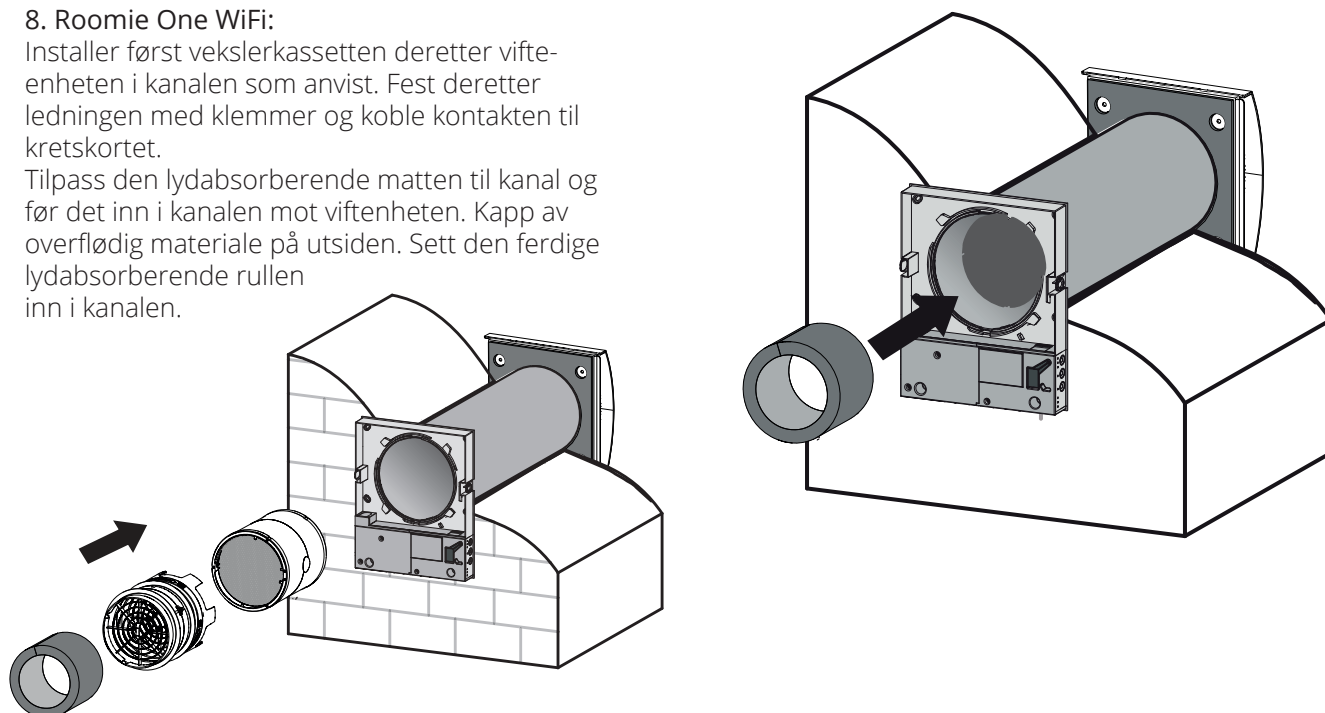
7. Monter den fremre delen av innvendig del.



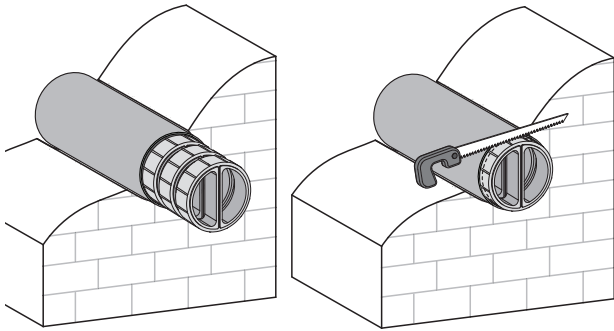
8. Roomie One WiFi:

Installer først vekslerkassetten deretter vifte-enheten i kanalen som anvist. Fest deretter ledningen med klemmer og koble kontakten til kretskortet.

Tilpass den lydabsorberende matten til kanal og før det inn i kanalen mot vifteenheten. Kapp av overflødig materiale på utsiden. Sett den ferdige lydabsorberende rullen inn i kanalen.



Roomie Dual WiFi



9. Monter luftstrømseparatorene fra utsiden. Monter ønsket antall luftstrømseparatorer i kanalen til den støter mot kassetten. Merk den siste luftstrømseparatoren som skal flukte med utsiden av kanalen. Ta den deretter ut av kanalen og skjær av den overskytende delen. Sørg for at luftstrømseparatorene sitter korrekt mot innvendig kassett. Festespor tres mot delvegg i kassett.

Enheten leveres med tilkoblet strømkabel, noe som betyr at ytterligere elektrisk installasjon ikke er nødvendig.



Koble enheten fra strømforsyningen før alt elektrisk arbeid.



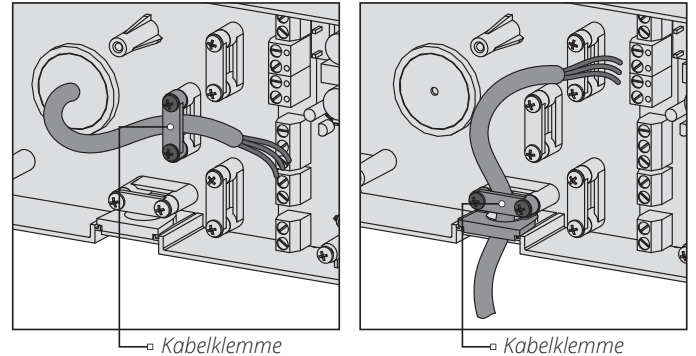
De nominelle elektriske parameterne er angitt på typeskiltet. Det er forbudt å endre de innvendige koblingene – det gjør garantien ugyldig.



Følgende installasjon skal kun utføres av godkjent elektriker i henhold til anvisningene i brukerveiledningen.

Endring av kabelinngangen. Det er mulig å endre kabelinngangen fra undersiden av enheten til baksiden av enheten.

Alle tilkoblinger i tilkoblingsklemmen gjøres i henhold til koblingskjemaet.



Enheten er klassifisert for tilkobling til en énfasnet vekselstrømforsyning på 100–240 V/50–60 Hz.

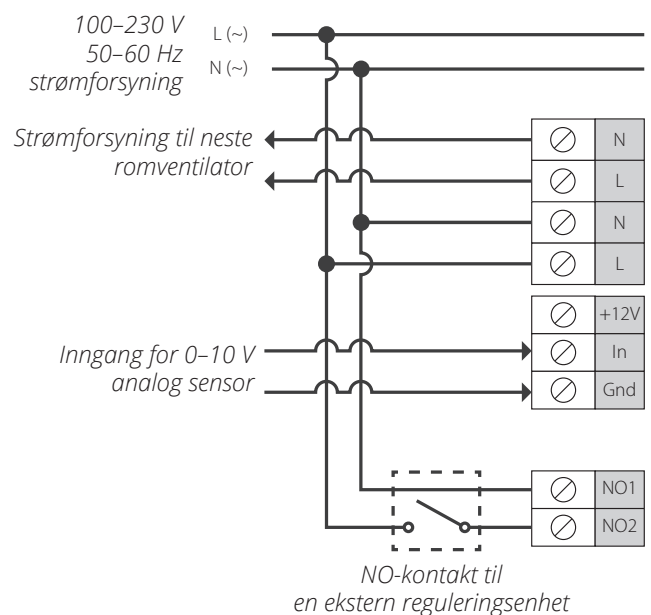
Enhetene skal installeres i overensstemmelse med gjeldende lover og forskrifter.

Romventilatoren er konstruert slik at det er mulig å koble til alle typer eksterne reguleringer med en vanlig åpen kontakt (NO-kontakt), for eksempel en ekstern CO₂-sensor, fuktighetssensor, relébryter osv.

Når kontaktene til den eksterne enhetens NO-kontakt er lukket, skifter enheten til maks hastighet

En analog sensor med utgangsspenning 0–10 V er også kompatibel med enheten. Når den aktiveres, skifter ventilatoren til høy hastighet.

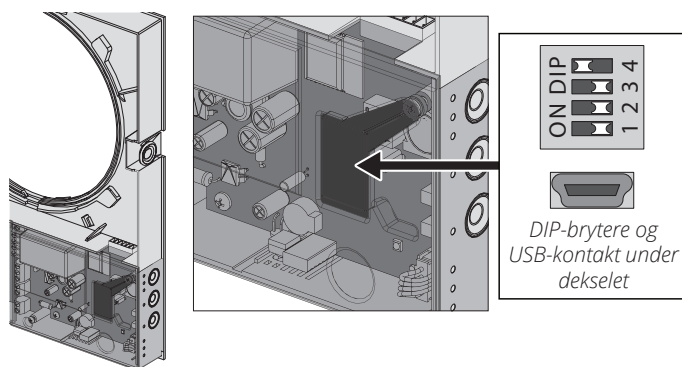
Koblingskjema



Konfigurasjon av romventilator



DIP-brytere.

Du får tilgang til DIP-brytere ved å ta av den fremre delen på innvendig del og løfte opp gummidekselet.





DIP-bryternes posisjoner



Romventilatorens driftsinnstilling

-  1 OFF: Master enhet
-  1 ON: Slave enhet



Standby innstilling

-  2 OFF: Ventilatoren er av i standby modus
-  2 ON: Ventilatoren går på hastighet I i standby modus



Innstilling av lufttrekning i ventilasjonsmodus Roomie One WiFi

-  3 OFF: Ventilatoren går i avtrekksmodus
-  3 ON: Ventilatoren går i tilluftsmodus

Innstilling av boost modus (aktivert av sensor) Roomie Dual WiFi

-  3 OFF: Ved aktivering av sensor går ventilatoren i avtrekksmodus på hastighet III
-  3 ON: Ved aktivering av sensor går ventilatoren i gjeldende modus på hastighet III

Reset til fabrikkinnstillinger

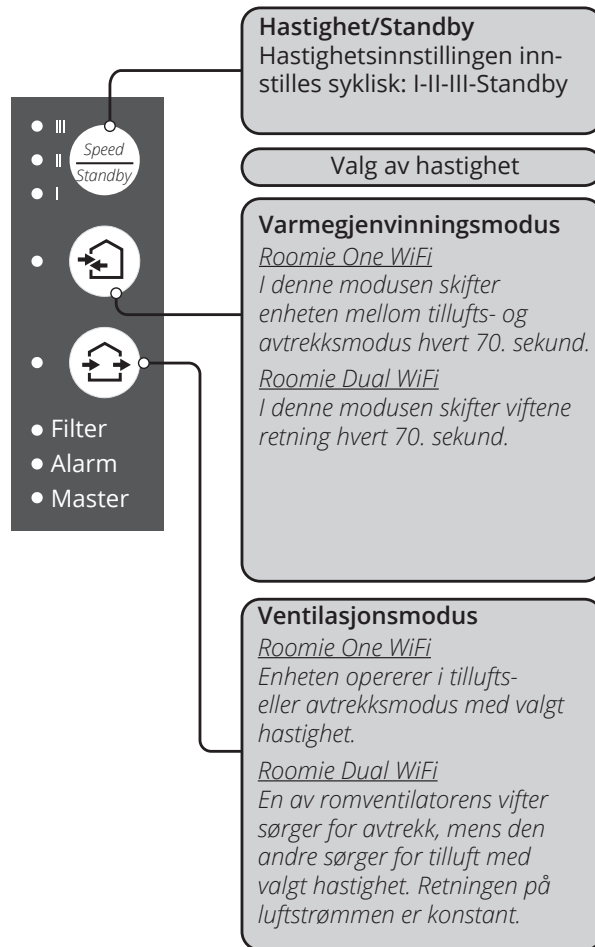
-  4 OFF: Standard driftsmodus
-  4 ON: Reset til fabrikkinnstillinger. Sett bryteren i posisjon "ON" mens ventilatoren går. Etter lydssignal sett bryteren i posisjon "OFF".

Styring av enheten

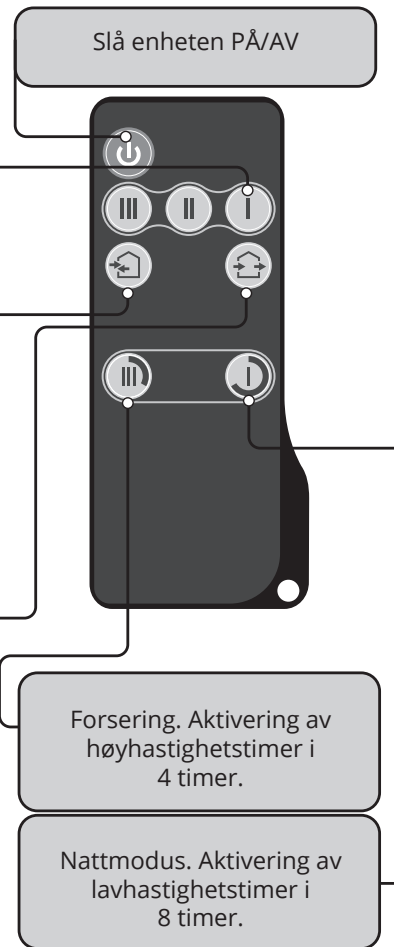
Romventilatoren kan styres med:

- Infrarød fjernkontroll.
- Betjeningspanel på innvendig del.
- Applikasjonen «Flexit Fans» fra en mobil enhet (smarttelefon eller nettbrett). Lastes ned fra Play Butikk eller App Store.

Betjeningspanel



Fjernkontroll



Betjening av romventilatoren med knappene på innvendig del



Rekkefølgen av hastighetsvalg er: I, II, III, Standby
 Alle enheter som er integrert i et enkelt nettverk, opererer i samsvar med hastighetsinnstillingen på masterventilatoren.
 I: Når indikatoren lyser konstant, går enheten med lav hastighet.
 Når indikatoren blinker, er nattmodustimeren aktivert.
 I og II: Når indikatorene I og II lyser konstant, går enheten med middels hastighet.
 I, II og III: Når indikatorene I, II og III lyser konstant, går romventilatoren med høy hastighet.
 Når indikatorene I, II og III blinker, er forseringstimeren aktivert eller forsinkelsestimeren for å slå av enheten er utløst av en tilkoblet ekstern sensor eller den innebygde fuktighetssensoren.
 Når indikatorene I, II og III blinker vekselvis, går romventilatoren på den hastigheten som er valgt i henhold til innstillingene i den tilkoblede mobile appen.



Varmegjenvinningsmodus
Roomie One WiFi Vifterotasjonsretningen endres hvert 70. sekund.
Roomie Dual WiFi Vifterotasjonen endres til motsatt retning hvert 70. sekund. .



Ventilasjonsmodus.
Roomie One WiFi
 Romventilatoren opererer i tillufts- eller avtrekksmodus med valgt hastighet. Vifterotasjonsretningen avhenger av posisjonen til DIP-bryter nr 3.
Roomie Dual WiFi
 En av romventilatorens vifter sørger for avtrekk, mens den andre sørger for tilluft med valgt hastighet. Retningen på luftstrømmen er konstant.

Når indikatorene «Varmegjenvinning» og «Ventilasjon» ikke lyser, angir det tvungen drift av romventilatoren i tilluftsmodus. Denne modusen kan bare aktiveres via den mobile applikasjonen.

Filter

Indikator for filterbytte. 90 dager etter at kassetten er installert begynner indikatoren for filterbytte å lyse. Skift eller rengjør filtrene som beskrevet i avsnittet Vedlikehold. Etter at filtrene er skiftet/rengjort, tilbakestill du timeren ved hjelp av mobil appen eller ved å trykke og holde inne ventilasjonsknappen på kontrollpanelet i ca 5 sekunder inntil lydssignal høres.

Alarm

Alarmindikator. I tilfelle feil lyser eller blinker alarmindikatoren på kontrollpanelet.
 Årsaker til at alarmen blinker:
 • Batteristrøm er under tillatt grense.
 • Ingen forbindelse mellom masterenheten og ruterene.
 • Alarmavstengning av en ventilator.
Roomie One WiFi: Hvis flere ventilatorer kjører i samme nettverk vil alle de andre ventilatorene også stoppe i tilfelle alarmavstengning av en ventilator. Alarmindikatoren på den defekte ventilatoren blinker, mens den lyser på øvrige ventilatorer.
Roomie Dual WiFi: I tilfelle nødstop av en Roomie Dual WiFi vil øvrige ventilatorer i nettverket fortsette som normalt.
 I tilfelle kommunikasjonstap av masterenheten med ruterene i mer enn 20 sekunder går masterenheten til standby-modus (blinkende alarmindikator) og slaveenhetene vil kommunisere kommunikasjonstap med masterenheten (se beskrivelsen av masterindikatoren). Etter gjenoppretting av tilkoblingen blir Slave-enhetene automatisk synkronisert med Master-enheten.

Master

Hvis indikatoren lyser konstant, angir det hovedventilatoren i nettverket (masterventilatoren). Hvis indikatoren blinker, angir det slaveventilator og ingen tilkobling til masterventilatoren. Hvis indikatoren ikke lyser, betyr det at denne romventilatoren er en slaveventilator som er koblet til masterventilatoren.

Synkron blinking av alle lampeindikatorerne på kontrollpanelet indikerer aktivert programmeringsmodus.

Fjernstyring av romventilatoren



ON/Standby: Standby-modus avhenger av posisjonen til DIP-bryter nr 2 (se avsnittet DIP-bryternes posisjoner). Den samme knappen brukes til å tilbake stille alarmer (Alarm) og for å slå av timere.



Valg av hastighet: Henholdsvis høy-middels-lav.



Varmegjenvinning

Roomie One WiFi

Rotasjonsretningen til viften snur hvert 70 sekund og genererer varmegjenvinning i varmeveksleren. Viftens rotasjonsretning avhenger av posisjonen til DIP-bryter nr 3.

Roomie Dual WiFi

Rotasjonsretningen til viftene snur hvert 70 sekund og genererer varmegjenvinning i varmeveksleren.



Ventilasjonsmodus

Roomie One WiFi

Romventilatoren opererer i tillufts- eller avtrekksmodus med valgt hastighet. Vifterotasjonsretningen avhenger av posisjonen til DIP-bryter nr 3.

Roomie Dual WiFi

En av romventilatorens vifter sørger for avtrekk, mens den andre sørger for tilluft med valgt hastighet. Retningen på luftstrømmen er konstant.

Timerreguleringsknapp:



Forsering: Timeren aktiverer drift av enheten på høy hastighet i en nærmere angitt tidsperiode, 4 timer som standard. Innstillingen kan endres under konfigurasjon av enheten ved hjelp av mobil appen.



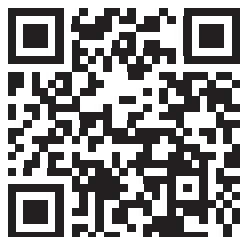
Nattmodus: Timeren aktiverer drift av romventilatoren på lav hastighet i en nærmere angitt tidsperiode, 8 timer som standard. Timerinnstillingen kan endres under konfigurasjon av enheten ved hjelp av mobil appen.

Romventilatoren går tilbake til drift med forrige hastighetsinnstilling når den angitte tiden er omme. Trykk på en hvilken som helst hastighetsinnstillingstast for å deaktivere timeren, eller trykk på timerreguleringsknappen igjen.

Betjening av ventilasjonsenheten med mobilappen

For å begynne å betjene romventilatoren med en mobilenhet må du installere appen Flexit Fans på mobilenheten din.

[Flexit Fans – App Store](#)



[Flexit Fans – Play Market](#)



Romventilatoren fungerer som et WiFi-aksesspunkt kalt FAN som standard: + 16 ID-nummertegn angitt på kretskortet under frontpanelet.

WiFi passord: 11111111.

For å koble til, følg instruksjonene i mobilappen. I appen kan du konfigurere romventilatoren til å koble til via WiFi-hjemmenettverket ditt og via en skyserver.

Styring av ventilatoren ved hjelp av smart home-system

Romventilatorene må kobles til Smart Home-system i samsvar med brukerhåndboken for denne applikasjonen.

Trådløs tilkobling av flere ventilatorer

Romventilatorene kan settes opp i et nettverk med to eller flere enheter hvor en fungerer som Master og resten som Slaver.

Masterenhet. Ventilatoren fungerer som en masterenhet. Slaveenhetene og mobilenheten kobles til masterenheten via WiFi-tilkoblingen. Masterenheten kontrolleres via mobilappen, fjernkontroll eller sensorknapper på kontrollpanelet. Kontrollsignalet overføres automatisk til alle slaveenhetene i nettverket. I denne modusen mottar ventilatoren signaler fra sensorene (luftfuktighetssensor, ekstern sensor, ekstern analog 0–10 V-sensor) og går til den respektive driftsmodusen.

Slaveenhet. Enheten fungerer som en slaveenhet i nettverket. Ventilatorenheten responderer kun på kontrollsignaler fra masterenheten. Eventuelle andre signaler fra andre kontroller blir ignorert. I denne modusen ignorerer Roomie-ventilatorer signaler fra sensorene. Hvis kommunikasjonen med masterenheten blir brutt i mer enn 20 sekunder, går ventilatoren til Standby-modus.

Sensoraktivert drift. Det er kun i Master-modus at Roomie One ventilatorene responderer på signal fra sensorene.

Roomie Dual-ventilatorer responderer på signalet fra sensorene uansett modus (Master eller Slave).

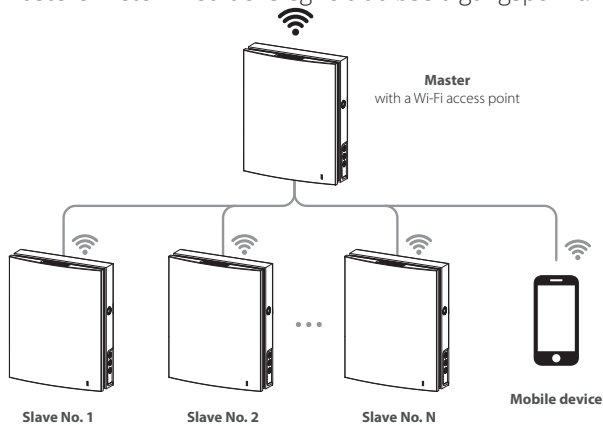
Ved aktivering av hvilken som helst sensor for Roomie One går alle de tilkoblede ventilatorene til maksimal hastighet. Roomie Dual-ventilatorer fortsetter å fungere med samme hastighet.

Ved aktivering av hvilken som helst sensor for Roomie Dual går kun den berørte ventilatoren til maksimal hastighet i henhold til fuktighetskontrollscenarioet. Resten av ventilatorene fortsetter å fungere med samme hastighet.

Skjemaer for trådløs tilkobling av ventilator

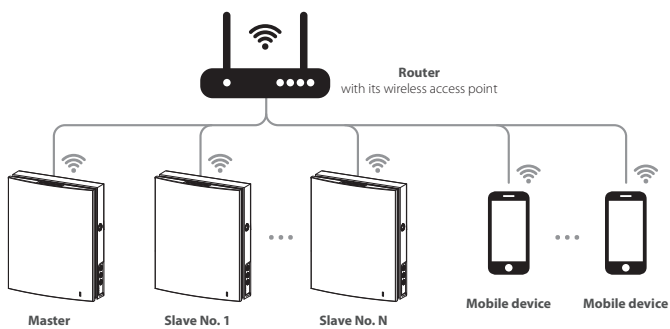
Koblingskjema 1

Tilkobling av opptil 8 slaveenheter eller mobilenheter til masterenheten med dens egne trådløse tilgangspunkt.



Hvis åtte slaveenheter er koblet til masterenheten med dens egne tilgangspunkt, kan du ikke koble til en mobilenhet.

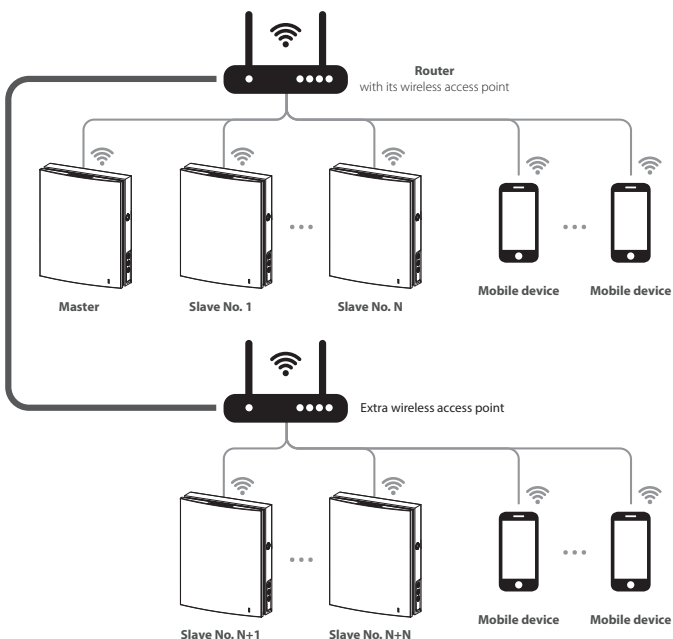
Koblingskjema 2



Masterenhetene, slaveenhetene og mobilenhetene er koblet til et WiFi-tilgangspunkt på ruterens.

I dette tilfellet kan masterenheten fungere med et antall (N) slaveenheter, begrenset av de tekniske spesifikasjonene til ruterens.

Hvis WiFi-ruterens ikke gir mulighet til å koble til et nødvendig antall ventilatorer, er det mulig å bruke et ekstra trådløst tilgangspunkt til å koble til de andre enhetene. Alternativt er det også mulig å koble til flere masterenheter i nettverket for å opprette en sonekontroll.



Tilkobling av master- og slaveventilatorer



Mens du utfører tilkoblingen, må du passe på at slave-ventilatorene er innenfor WiFi-dekningen til masterventilatoren. Hvis WiFi-parametrene for den primære enheten endres må tilkoblingsprosessen gjentas!

For å opprette en gruppe med ventilatorer som er koblet sammen som master og slave, følg disse trinnene:

- Sett DIP-bryterne på hver ventilator til posisjonen som tilsvarer dens rolle i gruppen, se "DIP-brytternes posisjoner".
- Velg masterventilatorens WiFi-aksesspunkt under WiFi-innstillinger på din mobile enhet.*
- Konfigurer deretter WiFi-innstillingene til masterventilatoren ved å følge instruksjonene i appen Flexit Fans.
- Sett masterventilatoren til spesialoppsettmodus som beskrevet nedenfor. Alle LED-lampene på kontrollpanelet vil begynne å blinke.

- Sett også slaveenhetene til spesialoppsettmodus og vent på pipetonen når alle LED-lysene slutter å blinke på hver slaveenhet. Den er da tilkoblet masterenheten. Sett masterenheten til normal driftsmodus; trykk og hold inne

Ventilasjon-knappen.

- Koble til masterenhetens WiFi aksesspunkt i den mobile enheten igjen.

NB: Hvis hjemmeruteren fungerer sammen med flere WiFi-tilgangspunkter, og ventilatorene krever tilgang til ulike tilgangspunkter:

- Koble masterenheten til det første WiFi-tilgangspunktet.
- Utfør tilkobling for den første gruppen av slaveenheter.
- Koble masterenheten til det andre WiFi-tilgangspunktet.
- Utfør tilkoblingen med den andre gruppen av slaveenheter.

* Romventilatoren fungerer som et WiFi-aksesspunkt kalt FAN som standard: + 16 ID-nummertegn angitt på kretskortet under frontpanelet.
WiFi passord: 11111111.

Spesialoppsettmodus

Hvis WiFi-passordet eller masterenhetspassordet går tapt, eller i andre tilfeller, kan du bruke oppsett-modus til å gjenopprette tilgangen til ventilatorfunksjonene. For å gå til spesialoppsettmodus trykker du på og holder **Ventilasjon**-knappen på ventilatorens kabinett i 5 sekunder til du hører lydsignalet og alle LED-lampene blinker.

Ventilatoren fortsetter i denne modusen i 3 minutter og går deretter automatisk tilbake til de forrige innstillingene. For å avslutte oppsett-modus umiddelbart, trykker du igjen og holder **Ventilasjon**-knappen på ventilatorens kabinett i 5 sekunder til du hører lydsignalet og alle LED-lampene slukner.

I denne modusen er følgende innstillinger tilgjengelige:

- **WiFi-nettverksnavn:** Oppsett-modus.
- **WiFi-passord:** 11111111.
- **Enhetspassordet ignorerer.**



Ventilasjon-knapp

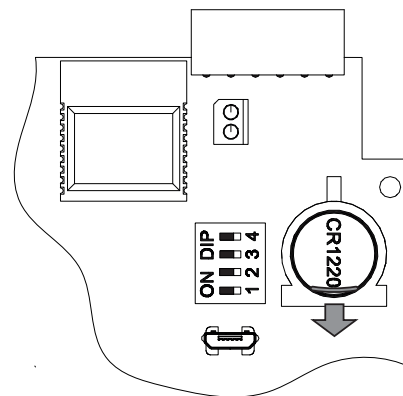
Batteribytte

Alarm-indikatoren på ventilatorens kabinett blinker når batterinivået er lavt. Mobilappen viser også en advarsel

Lavt batterinivå kan forårsake forstyrrelser i driften etter ukeplanen. Slå av enheten før du bytter batteriet. Når du har byttet batteriet, angir du klokkeslett og dato igjen.

Batteriet er plassert på kontrollkretskortet. Slå av ventilatoren for å bytte batteriet, og fjern frontpanelet og dekelet som beskytter kontrollkretskortet. Ta ut batteriet, og sett inn det nye.

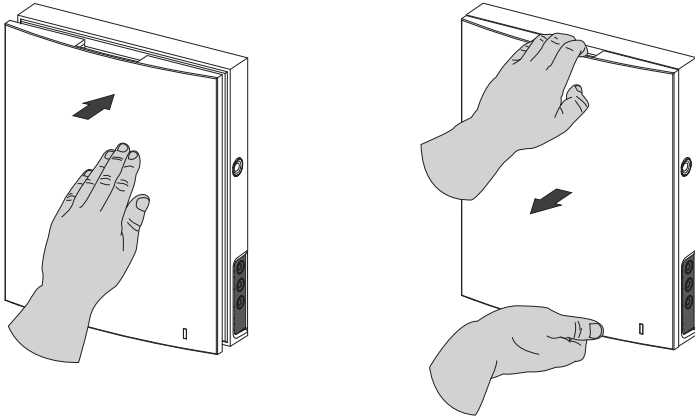
Batteritype: CR1220.



Stenging av kanal

Roomie One WiFi

Trykk på frontpanelet for å stenge kanalen. Viften stopper. Enhetens funksjon endres ikke.
For å åpne luftkanalen trekker du frontpanelet gjennom de spesielle fordypningene. Viften begynner å gå i henhold til innstilt hastighetsinnstilling.

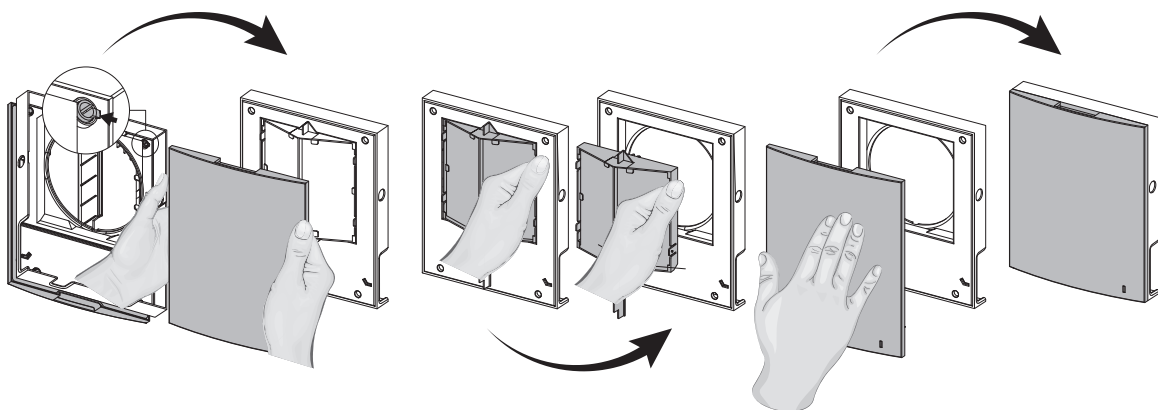


Driftsindikatoren er plassert på frontpanelet.
Om natten lyser indikatoren svakere.

Roomie Dual WiFi

Det anbefales at enheten alltid er i drift, men ved behov kan den stenges helt.

Trykk på styrepinner bak frontplate og dra den forsiktig av.
Løsne filterholderen ved å bøye inn klipsfestene.
Monter frontplate og trykk den forsiktig inn for å stenge kanalen.
Viften slås av.
Enhetens funksjon endres ikke.
Åpne kanalen i motsatt rekkefølge.



På frontpanelet sitter en driftsindikator (LED). Om natten lyser indikatoren svakere.

6. Vedlikehold

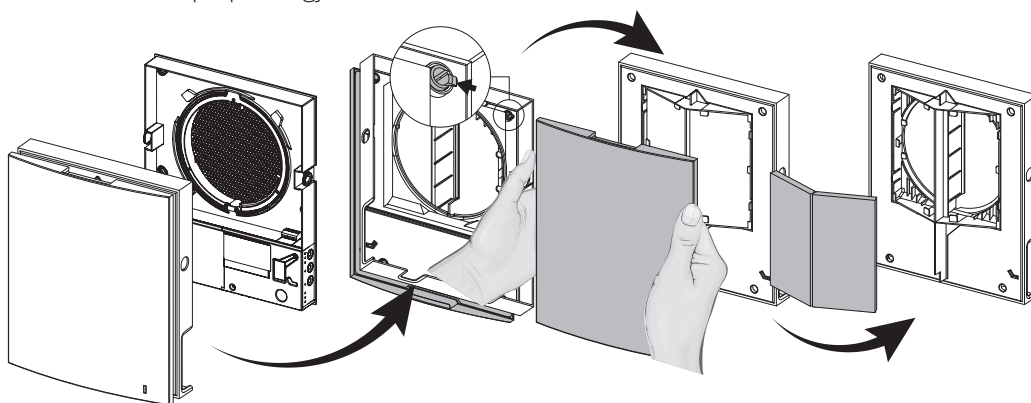


Koble enheten fra strøm-forsyningen før alt vedlikeholdsarbeid.

Vedlikehold av romventilatoren innebærer regelmessig rengjøring av alle flater for støv samt rengjøring og bytte av filtre.

Roomie Dual WiFi

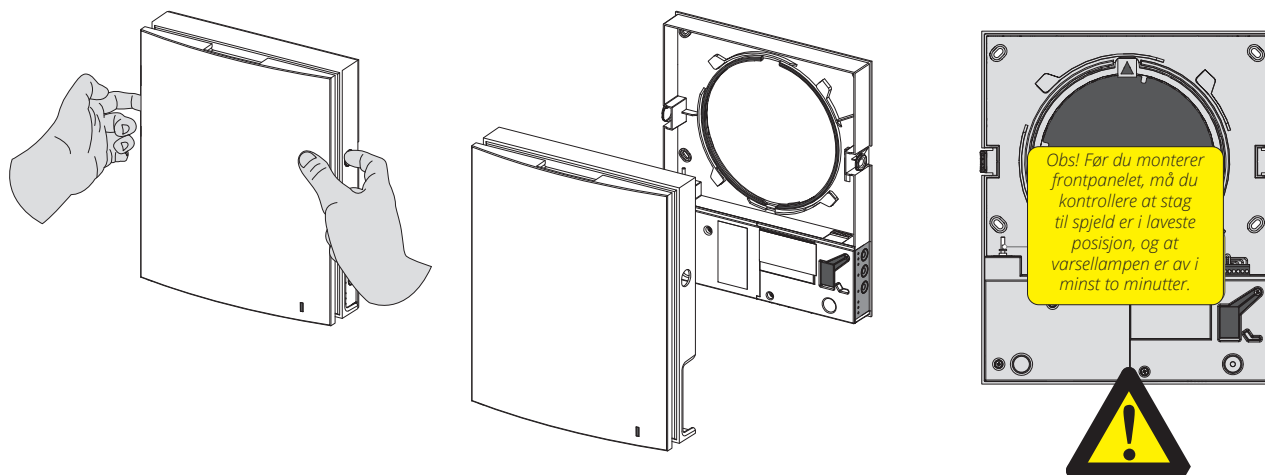
1. Trykk på låsemekanismene på siden av innvendig del for å ta av frontpanel. Trykk på styrepinner og ta av den fremre delen av frontpanelet. Ta ut filtrene og rengjør dem. Følg samme fremgangsmåte i omvendt rekkefølge for å sette filtrene på plass igjen.



Roomie One WiFi

1. Trykk på låsemekanismene på siden for å løsne den fremre delen av innvendig del.

Pass på at stag til spjeld er i laveste posisjon når frontpanelet påmonteres igjen. Hvis det er oppe, må du vente i ca. to minutter til det går ned.

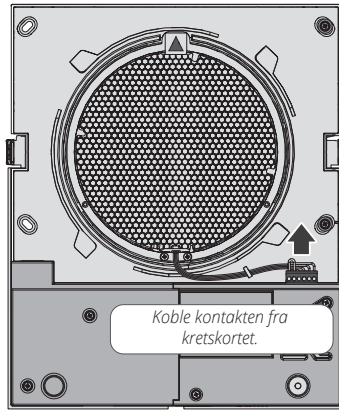


2. Koble kontakten fra kretskortet. Ikke trekk i ledningene når du tar ut kontakten. Bruk en flat skrutrekker for å løfte den.

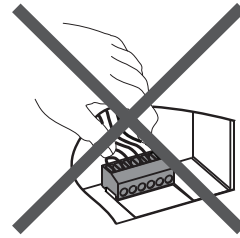
Roomie One WiFi



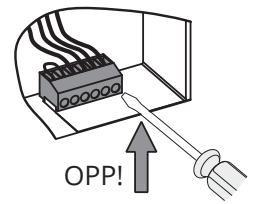
Roomie Dual WiFi



Ikke trekk i ledningene!



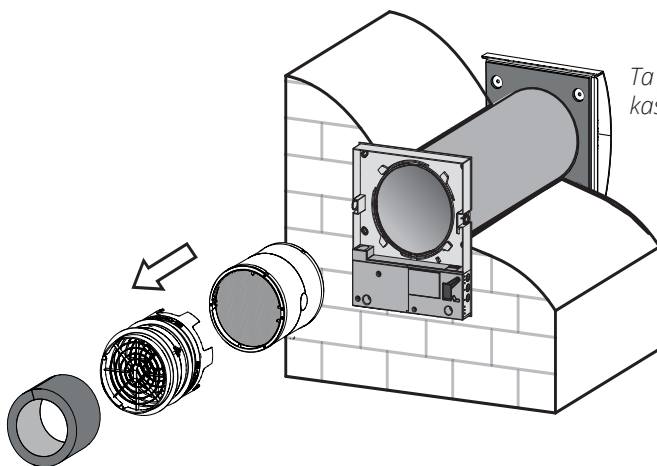
Bruk en flat skrutrekker for å koble fra kontakten.



Kretskortet må aldri fjernes!
Det kan utløse en alarm!

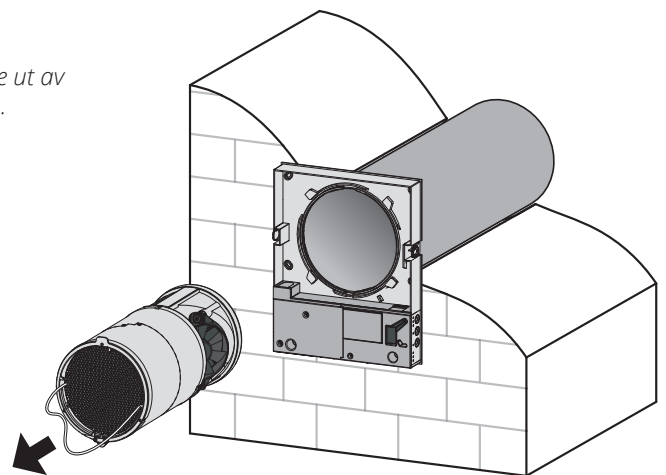
3. Trekk i båndet for å ta ut kassetten.

Roomie One WiFi



Ta filtrene ut av kassetten.

Roomie Dual WiFi

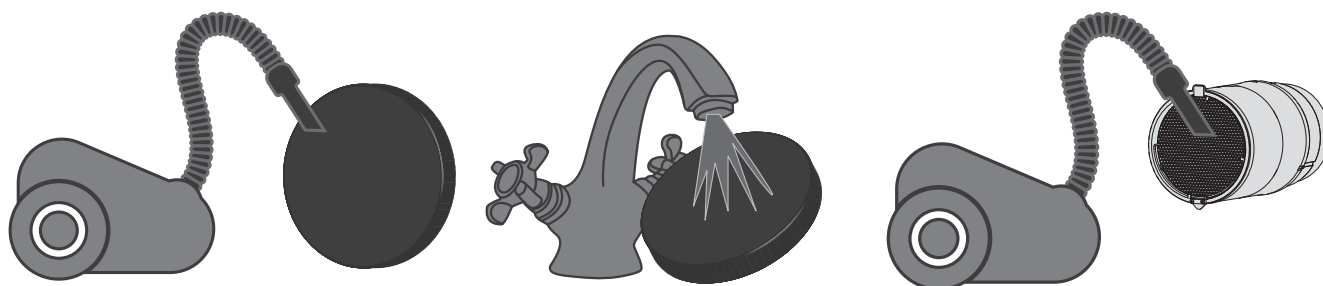


Rengjør filtrene ved behov, men minst tre ganger i året.

- Når den angitte tidsperioden er omme (fabrikkinnstilling 90 dager), begynner indikatoren for filterbytte (Filter) å lyse.
- Tilbakestilling av filtertimer utføres med DIP-bryteren på kretskortet eller med applikasjonen på

din mobile enhet, Flexit Roomie V.2.

- Vask filtrene og la dem tørke helt.
- Monter de tørre filtrene i luftkanalen.
- Støvsuger kan brukes.
- Filteret har en beregnet levetid på tre år.



Selv regelmessig vedlikehold kan ikke hindre at det samler seg litt smuss på varmegjenvinneren og viften.

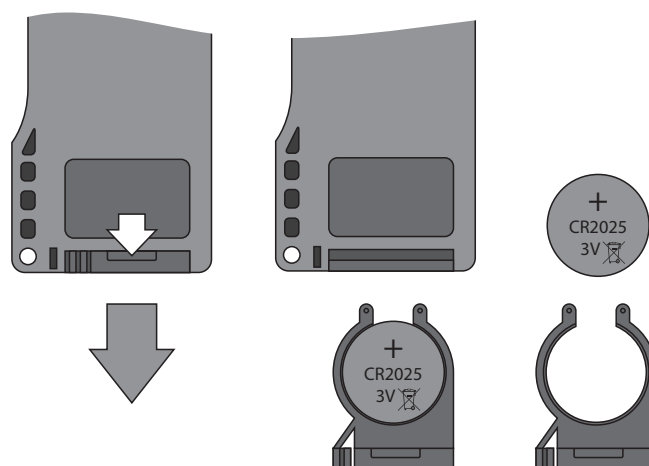
- Rengjør varmegjenvinneren regelmessig for å sikre at den opprettholder høy effektivitet.
- Rengjør varmegjenvinneren med støvsuger minst én gang i året.

4. Bytte av batteri i fjernkontrollen (ved behov).

Hvis fjernkontrollen har vært lenge i bruk, må batteriet byttes. Hvis enheten ikke reagerer når du trykker på knappene på fjernkontrollen, tyder det på at batteriet må byttes.

Batteritypen er CR2025.

Ta av holderen med batteriet fra den nedre delen av fjernkontrollen.
Bytt batteriet og sett holderen med nytt batteri tilbake på plass.



7. Feilsøking

| Problem | Mulige årsaker | Feilsøking |
|---|--|--|
| Viften beveger seg ikke ved oppstart av enheten. | Ingen strømforsyning. | Kontroller at romventilatoren er korrekt koblet til strømforsyningen og feilsøk eventuell tilkoblingsfeil. |
| | Motoren er fastkilt, bladene på viftehjulet er skitne. | Slå av romventilatoren. Feilsøk fastkilingen av motoren og tilstoppingen av viftehjulet. Rengjør bladene. Start enheten på nytt. |
| Sikringen løser ut ved oppstart av romventilatoren. | Kortslutning i strømkretsen. | Slå av enheten. Kontakt forhandleren for mer informasjon. |
| Liten luftstrøm. | Lavt innstilt viftehastighet. | Velg en høyere hastighet. |
| | Filteret, viften eller varmegjenvinneren er skitten. | Rengjør eller bytt filteret. Rengjør viften og varmegjenvinneren. |
| Kraftig støy, vibrasjon. | Viftehjulet er skittent. | Rengjør viftehjulet. |
| | Løs skrueforbindelse i romventilatorens kledning eller den utvendige kappen. | Stram skruene i romventilatoren eller den utvendige kappen. |

8. Bestemmelser vedrørende oppbevaring og transport

Oppbevar enheten i produsentens originalemballasje på et tørt og ventilert sted med omgivelsestemperatur mellom +5 °C og +40 °C.

Oppbevaringsstedet må ikke inneholde kjemisk aggressiv damp eller kjemikalieblandinger som fremkaller korrosjon eller deformering av isolasjon og tetning.

Følg kravene til håndtering som gjelder for den aktuelle godstypen.

Romventilatoren kan transporteres i originalemballasjen med alle transportmetoder forutsatt at den er forsvarlig beskyttet mot nedbør og mekanisk skade.

Unngå harde støt, riper og røff behandling under lasting og lossing.



Før enheten startes for første gang etter transport i minusgrader, må den varmes opp i romtemperatur i minst 3-4 timer.

9. Reklamasjon



For at reklamasjonsretten skal være gyldig, må anvisningene i veiledningene følges.

For dette produktet gjelder reklamasjonsrett i henhold til gjeldende salgsbetingelser – **forutsatt at produktet er riktig brukt og vedlikeholdt.**

Reklamasjonsretten kan bortfalle ved feilaktig bruk eller grov forsømmelse av vedlikeholdet av anlegget.

Reklamasjon som skyldes feilaktig eller mangelfull montering rettes til det ansvarlige monteringsfirmaet.

Filter er forbruksmateriell.

Våre produkter er i kontinuerlig utvikling og vi forbeholder oss derfor retten til endringer.

Vi tar også forbehold om eventuelle trykkfeil som måtte oppstå.

10. Avfallshåndtering



Symbolet på produktet viser at dette produktet ikke må behandles som husholdningsavfall. Det skal derimot bringes til et mottak for resirkulering av elektrisk og elektronisk utstyr.

Ved å sørge for korrekt avhending av apparatet, vil du bidra til å forebygge de negative konsekvensene for miljø og helse som feil håndtering kan medføre.

For nærmere informasjon om resirkulering av dette produktet, vennligst kontakt kommunen, renovasjons-selskapet eller forretningen der du anskaffet det.



Flexit AS, Moseveien 8, N-1870 Ørje
www.flexit.no