

# HEATIT LEKKASJESTOPPER



## Quick Guide

01.06.21 Ver 2021-A

Komplett engelsk manual:  
manuals.heatit.com



#heatit



### INNLEDNING

Heatit lekkasjestopper er en smarthusenhet bestående av en fuktfølger og styreenhet med servomotor. Lekkasjestopperen bidrar til å forhindre vannlekkasjer fra eksempel oppvaskmaskin, varmtvannsbereider eller vaskemaskin. Gjennom å registrere lekkasjen ved hjelp av fuktføleren vil enheten automatisk stenge vanntilførselen. Servomotoren kan styre de fleste standard kuleventiler.

Heatit lekkasjesensor kan brukes både utendørs og innendørs, og styres gjennom Z-Wave-nettverket.

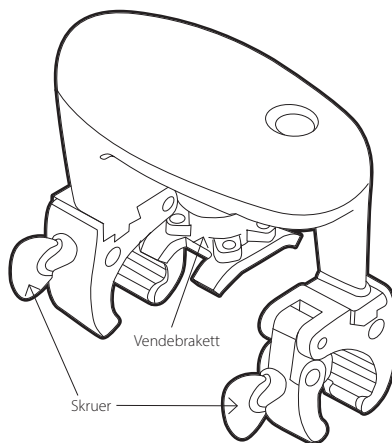
### ERKLÆRING VEDRØRENDE PRODUKTER FRA ULIKE PRODUSENTER

#### Les dette før installasjon

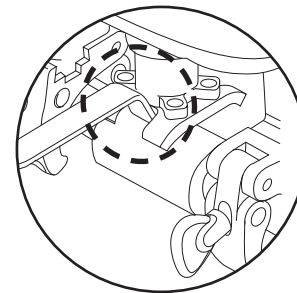
Denne enheten kan brukes sammen med andre enheter som er sertifisert med Z-Wave Plus™ sertifikatet og bør være kompatibel med slike enheter fra andre produsenter. Hver gateway er forskjellig avhengig av produsent, målgruppe og tiltenkt bruk/applikasjon. Vennligst les gjennom bruksmulighetene som inngår i din gateway for å sikre at du kan få full nytte av enhetens funksjoner.

### INSTALLASJON

Heatit lekkasjesensor skal installeres i henhold til norske byggforskrifter og produktets installasjonsveiledning. Før installasjonen må all strømtilførsel til enheten kobles fra. Spenningen til enheten MÅ TIL ENHVER TID være frakoblet under montering.

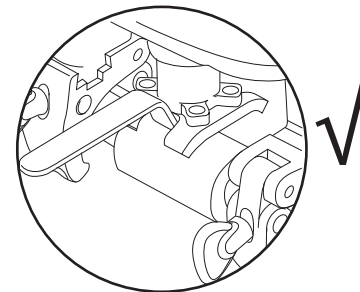
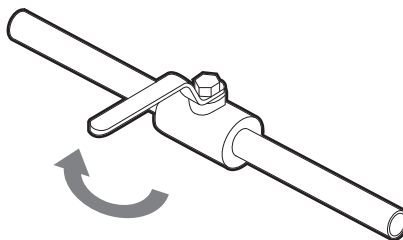


3. Plassér enheten over ventilen slik at ventilen passer inn i vendebraketten på enheten.

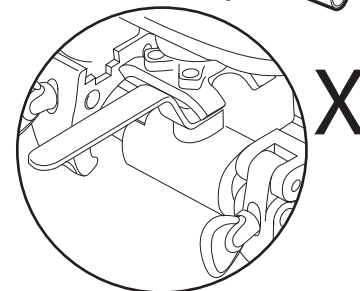
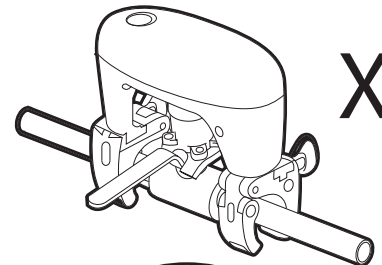
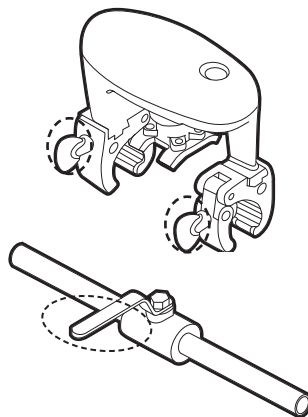


Dobbeltsekk at håndtaket på ventilen og skruene på enheten peker i samme retning (jfr. punkt 2), og at sporet i vendebraketten passer på begge siden av ventilen.

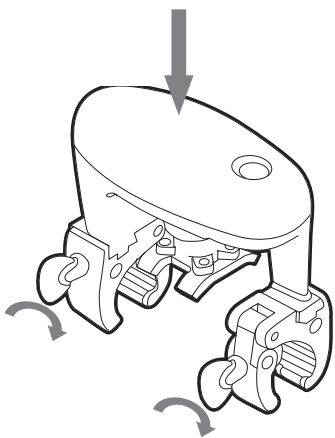
1. Steng ventilen hvor lekkasjestopperen skal monteres.



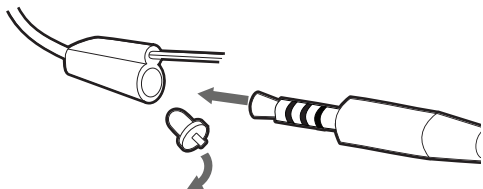
2. Pass på at de to skruene på lekkasjestopperen og håndtaket på ventilen peker i samme retning.



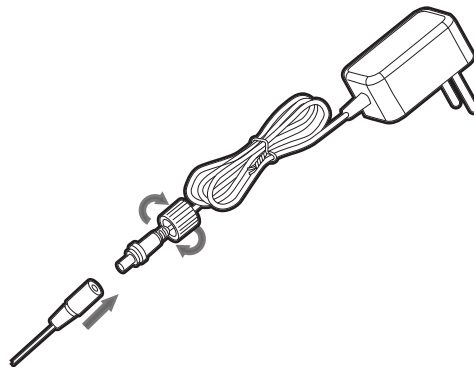
4. Skru fast enheten på vannrøret. Pass på at enheten er stabil og sitter godt fastklemt.



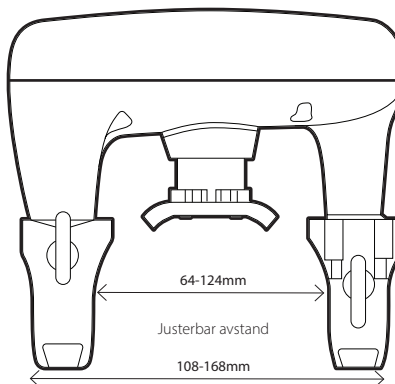
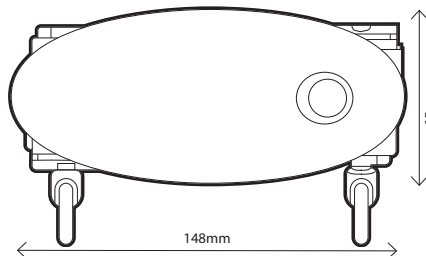
5. Fjern støvbeskyttelsen fra pluggen på enheten og plugg inn lekkasjeføleren.



6. Koble lekkasjestopperen inn i pluggen på strømtilførselskabelen og skru den tett sammen. Plugg enheten inn i strømuttaket. Enheten er nå klar til å inkluderes i smarthussystemet.



#### MÅLSATT TEGNING



#### TEKNISKE DATA

Protokoll	Z-Wave Plus V2, 868,4MHz
Chip	Z-Wave 700 chip
Spenning	12V/1A (trafo til 230VAC)
Omgivelsestemperatur	-10°C til 50°C (-65°C til 100°C lagringstemperatur)
Rekkevidde RF	Min. 60 meter
IP-klasse	IP 66
Dimensjon rør	½" til 1¼"
Størrelse (LxBxH)	148 x 65mm

Sertifisering Z-Wave Plus V2, CE, Sintef-godkjenning

Dette er et Z-Wave Plus-produkt med S2 security. For å kunne ha utbytte av S2 security, må din gateway støtte S2 inkludering.

Heatit Controls AB tar forbehold om typografiske feil, andre feil eller mangler i vår informasjon. Produktspesifikasjoner kan bli endret uten ytterligere varsel. Produktet skal installeres i henhold til gjeldende byggforskrifter og installasjonsveiledning.

**heatit**  
CONTROLS

Heatit Controls AB | Läkarvägen 4, 454 31 BRASTAD, SWEDEN  
Phone: +47 61 18 77 77 | post@heatit.com – [www.heatit.com](http://www.heatit.com)

