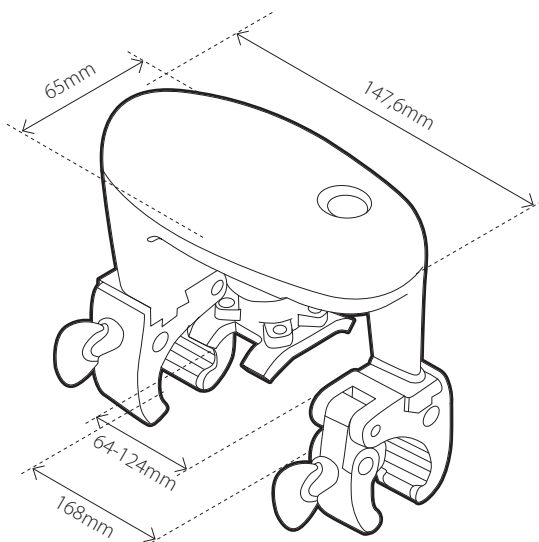


HEATIT LEKKASJE- STOPPER



Heatit lekkasjestopper er en smarthuset enhet bestående av en fuktføler og styreenhet med servomotor. Lekkasjestopperen bidrar til å forhindre vannlekkasjer fra eksempel oppvaskmaskin, varmtvannsbereider eller vaskemaskin. Gjennom å registrere lekkasjen ved hjelp av fuktføleren vil enheten automatisk stenge vanntilførselen. Servomotoren kan styre de fleste standard kuleventiler.

Heatit lekkasjesensor kan brukes både utendørs og innendørs, og styres gjennom Z-Wave-nettverket.



PRODUKTINFO Heatit lekkasjestopper

EGENSKAPER

- Lekkasjestopper
- Passer til standard kuleventiler
- Monteres uten verktøy, ikke behov for rørlegger
- Automatisk ventilomsjønnering
- Temperatursensor
- Frostvakt (standardinnstilling: ventilen stenges ved frysepunktet)
- Standalone eller via gateway
- Kabelt fuktføler
- Alternative trådløse følere
- FG-godkjent
- Tilfredsstiller kravene i TEK 17
- Sintef godkjenning
- SmartStart
- Støtter krypteringsmodus S0, S2 Authenticated Class, S2 Unauthenticated Class

Dette er et Z-Wave Plus-produkt med S2 security. For å kunne ha utbytte av S2 security, må din gateway støtte S2 inkludering.

TEKNISKE DATA

Protokoll	Z-Wave Plus V2, 868,4MHz
Chip	Z-Wave 700 chip
Spenning	12V/1A (trafo til 230VAC)
Omgivelsestemperatur	-10°C til 50°C (-65°C til 100°C lagringstemperatur)
Rekkevidde RF	Min. 60 meter
IP-klasse	IP 66
Dimensjon rør	½" til 1¼"
Størrelse (LxBxH)	148 x 65mm
Sertifisering	Z-Wave Plus V2, CE, Sintef-godkjenning

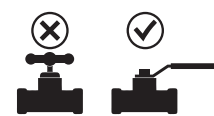
VEDLIKEHOLD

Produktet trenger ikke vedlikehold, men det må aldri tildekkes.

GARANTI

5 år

EL-NR.	PRODUKT	FARGE
45 666 51	Heatit lekkasjestopper	Hvit



Portventil Kuleventil

Kontroller ventiltypen på vannledningen din før installasjon

Produktet skal installeres i hht til gjeldende installasjonsveiledning. All FDV-informasjon er inkludert på dette oppslaget. For ytterligere informasjon henvises til installasjonsveiledning.