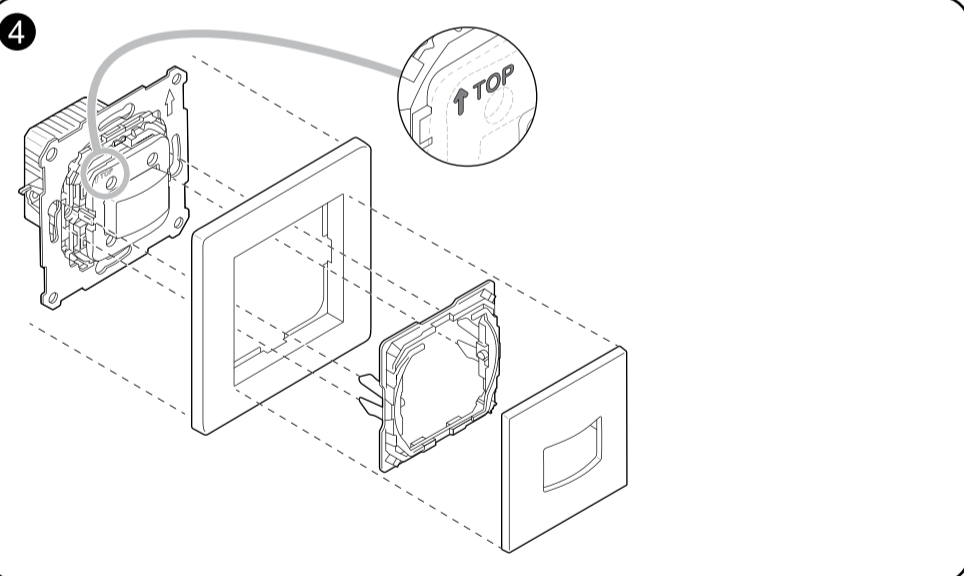
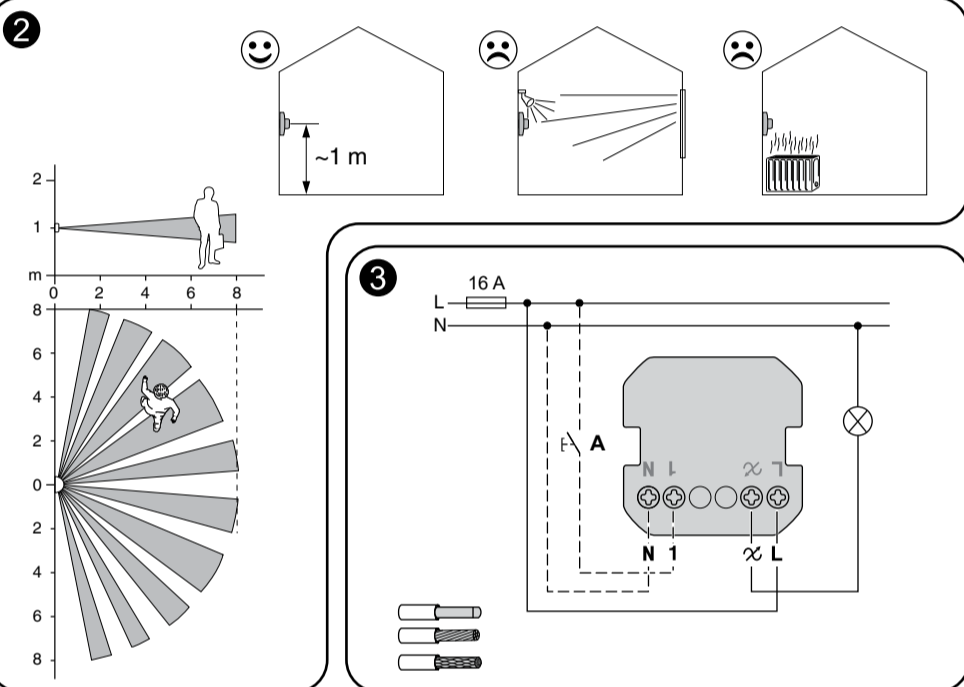
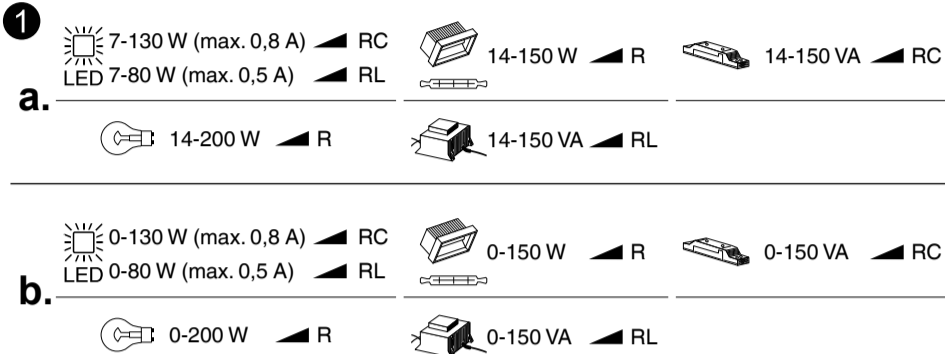
EKO07250
EKO07251
EKO07252EKO07253
EKO30199**Om dette produktet**

SmartPir Dim Multi Wire (heretter kalt **bevegelses-detektor**) registrerer bevegelige varmekilder (f.eks. personer), og kan koble og dimme ohmske, induktive eller kapasitive laster i en justerbar etterløpstid.

Alternativer for styring

Direkte drift: Bevegelsesdetektoren kan alltid kontrolleres direkte på stedet. Du kan også koble til et valgfritt antall mekaniske trykknapper.

Funksjoner

- Automatisk lastdetektering
- Termisk beskyttelse, overbelastningsresistent, kortslutningsbeskyttelse, myk start, myk stopp

1 Laster

- 2 ledninger** (uten nøytral)
- 3 ledninger** (med nøytral)

2 Velge installasjonssted

Unngå uønsket kobling forårsaket av lys- og varmekilder i bevegelsesdetektorens overvåkingsrekkevidde.

3 Strømtilkoblinger**⚠ ⚠ FARE****FARE FOR ELEKTRISK STØT, EKSPLOSJON ELLER LYSBUE**

Sikker elektrisk installasjon må kun utføres av kvalifisert personell. Faglærte må bevise at de har grundig kunnskap på følgende områder:

- Koble til installasjonsnettverk
- Koble til flere elektriske enheter
- Legge elektriske kabler
- Sikkerhetsstandarder, lokale kablingsregler og forskrifter.

Hvis du ikke følger disse instruksjonene, vil det føre til død eller alvorlig skade.

⚠ ⚠ FARE**LIVSFARE PÅ GRUNN AV ELEKTRISK STØT**

Utgangene kan bære elektrisk strøm selv når lasten er koblet ut.

Enheten må alltid kobles fra strømforsyningen ved å koble ut / slå av sikringen i den tilførende strømkretsen før det utføres arbeid på enheten.

Hvis du ikke følger disse instruksjonene, vil det føre til død eller alvorlig skade.

⚠ FORSIKTIG**ENHETEN KAN VÆRE SKADET**

Bruk bare dimbare laster.

Hvis du ikke følger denne instruksjonen, kan det føre til personskade eller skade på utstyret.

- A** Mekanisk trykknapp på biapparattilkobling (tilleggsutstyr)

4 Montering**5 Les hele enhetsveiledningen på Internett**

Skann QR-koden og velg ditt språk for komplett informasjon om enheten, inkludert drift, konfigurasjon og bruk av produktet med et ELKO Smart-system.

Tekniske data

| | |
|------------------------------------|--|
| Nominell spenning: | AC 230 V ~, 50 Hz |
| Nominell effekt: | Se 1 Laster |
| Standby: | maks. 0,4 W |
| Tilkoblingsklemmer: | Skruklemmer for maks. 2 x 2,5 mm ² , 0,5 Nm |
| Nullleder: | Anbefalt |
| Omgivelsestemperatur: | 5 til 25 °C (midlertidig opp til 35 °C) |
| Lagringstemperatur: | -25 °C til 70 °C |
| Transporttemperatur: | -25 °C til 70 °C |
| Biapparat: | Enkel trykknapp, ubegrenset antall, maks. 50 m |
| Sikring: | 16 A automatsikring |
| Driftsfrekvens: | 2405 - 2480 MHz |
| Maks. overført radiofrekvensstrøm: | <10 mW |
| Kommunikasjonsprotokoll: | Zigbee 3.0 sertifisert |

Varemerker

Zigbee® er et registrert varemerke for Connectivity Standards Alliance.

Andre merkevarenavn og registrerte varemerker tilhører de respektive eierne.

EU samsvarserklæring

ELKO erklærer herved at dette produktet er i samsvar med hovedkrav og annet relevant regelverk i RADIOUTSTYRS-DIREKTIVET 2014/53/EU. Samsvarserklæringen kan lastes ned her: ELKO.no.

ELKO

ELKO AS
Sandstuveien 68, 0680 Oslo
Pb 6598 Etterstad, 0607 Oslo
+47 67 80 73 00
support@elko.no
www.elko.no

Om den här produkten

Den Smart Rörelsev m. Nolla Dimmer (kallas fortsatt **rörelsedetektor**) detekterar rörliga varmekällor (t.ex. personer) och kan tända/släcka och dimra resistiva, induktiva eller kapacitiva laster under en inställbar eftergångtid.

Styrningsalternativ

Direkt drift: Rörelsedetektorn kan alltid styras direkt på plats. Det går även att ansluta valfritt antal mekaniska återfjädrande trykknappar.

Funktioner

- Automatisk lastdetektering
- Termiskt skydd, överlastskydd, kortslutningsskydd, mjukstart, mjukstopp

1 Laster

- 2 ledare** (utan neutralledare, N)
- 3 ledare** (med neutralledare, N)

2 Val av installationsplats

Undvik oönskad aktivering på grund av omgivande ljus- och varmekällor i rörelsedetektorns detekteringsområde.

3 Elektriska anslutningar**⚠ ⚠ FARA****RISK FÖR ELSTÖTAR, EXPLOSION ELLER LJUSBÅGE**

En elinstallation får endast utföras av behörig installatör. Behörig installatör måste besitta ingående kunskaper inom följande områden:

- Anslutning till elnätet.
- Anslutning av elektriska apparater.
- Dragning och förläggning av elkablar.
- Säkerhetsstandarder, lokala installationsföreskrifter och bestämmelser.

Underlåtenhet att följa dessa instruktioner kan leda till dödsfall eller allvarlig skada.

⚠ ⚠ FARA**RISK FÖR LIVSHOTANDE SKADOR GENOM ELSTÖT**

Utgångar kan ha ström även när lasten är avstängd. Koppla bort enheten från försörjningen via säkringen i den inkommande kretsen innan du arbetar på enheten.

Underlåtenhet att följa dessa instruktioner kan leda till dödsfall eller allvarlig skada.

⚠ FÖRSIKTIGHET**ENHETEN KAN SKADAS**

Anslut endast dimbara laster.

Underlåtenhet att följa denna instruktion kan resultera i personskada eller skada på utrustningen.

- A** Mekanisk återfjädrande trykknapp vid biapparatanslutning (tillval)

4 Montering**5 Läs hela enhetsguiden online**

Skanna QR-koden och välj språk för fullständig information om enheten, inklusive användning, konfiguration och användning av produkten i ett ELKO Smart-system.

Teknisk data

| | |
|------------------------------------|--|
| Märkspänning: | AC 230 V ~, 50 Hz |
| Märkeffekt: | Se 1 Laster |
| Standby: | maks. 0,4 W |
| Anslutningsplintar: | Skruvklemmor för max. 2 x 2,5 mm ² , 0,5 Nm |
| Neutralledare, N: | Rekommenderad |
| Omgivningstemperatur: | 5 till 25 °C (tillfälligt upp till 35 °C) |
| Förvaringstemperatur: | -25 °C till 70 °C |
| Transporttemperatur: | -25 °C till 70 °C |
| Tilläggsenhet: | Enkel återfjädrande trykknapp, obegränsat antal, max. 50 m |
| Säkringsskydd: | 16 A kretsbytare |
| Användningsfrekvens: | 2405-2480 MHz |
| Max. överförd radiofrekvenseffekt: | <10 mW |
| Kommunikationsprotokoll: | Zigbee 3.0-certifierad |

Varumärken

Zigbee® är ett registrerat varumärke som tillhör Connectivity Standards Alliance.

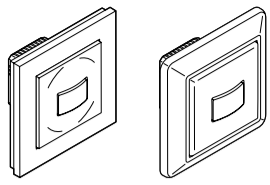
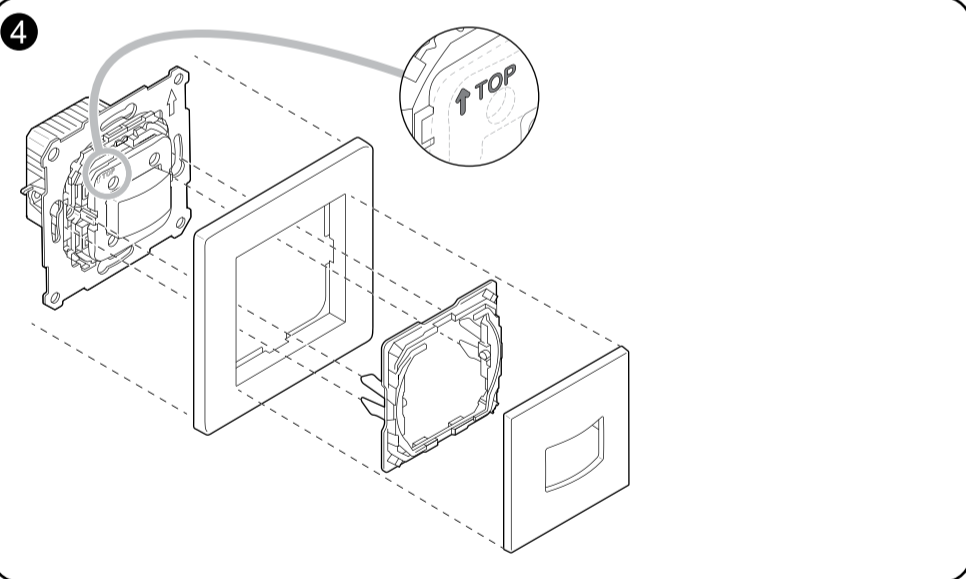
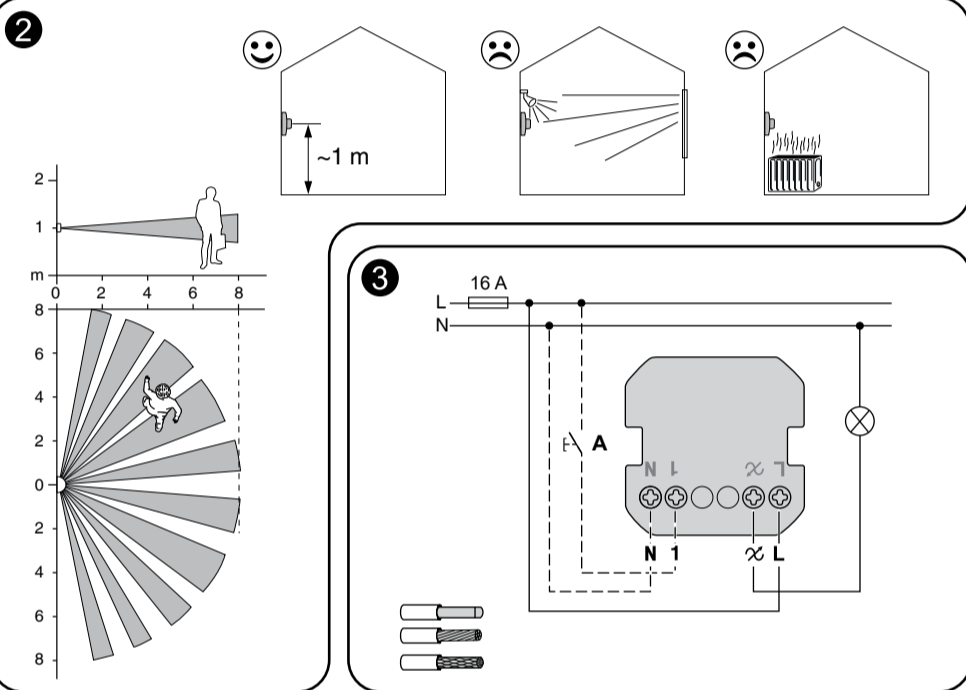
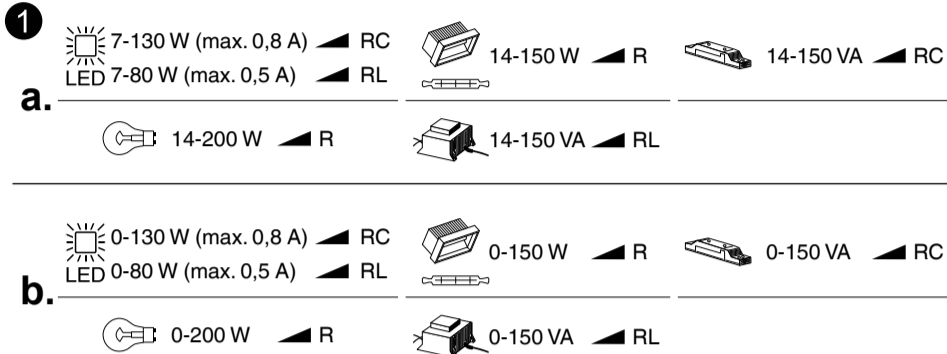
Andra registrerade varumärken tillhör respektive ägare.

EU-försäkran om överensstämmelse

Härmed försäkras ELKO att denna produkt överensstämmer med de väsentliga kraven och andra relevanta bestämmelser i RADIOUTTRUSTNINGSDIREKTIVET 2014/53/EU. Försäkran om överensstämmelse kan laddas ned på ELKO.no.

ELKO

ELKO AB
Glasfibergratan 8, 125 45 Älvsjö
Box 5115, 121 17 Johanneshov
+46 8 449 27 27
info@elko.se
www.elko.se

EKO07250
EKO07251
EKO07252EKO07253
EKO30199

Tietoja tästä tuotteesta

SmartMove Multiwire Painikesäädin (tämän jälkeen nimellä **liiketunnistin**) tunnistaa liikkuvia lämmönlähteitä (esim. ihmisiä) ja voi kytkeä ja himmentää ohmisia, induktiivisia tai kapasitiivisia kuormia säädetyksi kytkentäajaksi.

Ohjausvaihtoehdot

Suora ohjaus: Liiketunnistinta voi ohjata aina suoraan paikan päällä. Voit myös liittää rajoittamattoman määrän mekaanisia painikkeita.

Toiminnot

- Automaattinen kuormantunnistus
- Lämpösuojaus, ylikuormituksen kestävä, oikosulkusuojaus, pehmeä käynnistys, pehmeä pysäytys

1 Kuormat

- 2-johdin (ilman nolajohdinta)
- 3-johdin (nolajohdinten kanssa)

2 Asennuspaikan valinta

Vältä ei-toivottua valo- ja lämpölähteiden kytkentää liiketunnistimen tunnistusalueella.

3 Sähköliitännät

⚠️ ⚠️ VAARA

SÄHKÖISKUN, RÄJÄHDYKSEN TAI VALOKAARIPURKAUKSEN VAARA

Sähköasennustöitä saa tehdä vain ammattilainen, jolla on sähkötöihin vaadittava lupa ja pätevyys. Pätevien ammattilaisten on osoitettava syvästi tietämystä seuraavilta alueilta:

- kiinteään sähköverkkoon kytkeminen
- sähkölaiteasennukset
- sähkökaapeleiden asentaminen
- turvallisuusstandardit ja paikalliset johdotussäännöt ja -määräykset

Näiden ohjeiden noudattamatta jättäminen aiheuttaa kuoleman tai vakavan vamman.

⚠️ ⚠️ VAARA

KUOLEMAAN JOHTAVAN SÄHKÖISKUN VAARA

Lähdössä voi olla sähkövirtaa, vaikka kuorma on kytketty pois päältä. Irrota laite virtalähteestä tulovirran sulakkeen avulla ennen laitteen käsittelyä.

Näiden ohjeiden noudattamatta jättäminen aiheuttaa kuoleman tai vakavan vamman.

⚠️ HUOMIO

LAITE SAATTAA VAURIOITUA

Kytke vain himmennettäviä kuormia.

Ohjeiden noudattamatta jättäminen voi aiheuttaa vamman tai laitevaurioita.

- A** Mekaaninen painike laajennusyksikön liitännässä (valinnainen)

4 Asennus

5 Koko laiteoppaan lukeminen verkossa

Skannaa QR-koodi ja valitse kieli, jotta saat kaikki tiedot laitteesta, mukaan lukien laitteen käyttö, konfigurointi ja tuotteen käyttö ELKO Smart-järjestelmässä.

Tekniset tiedot

| | |
|-------------------------------------|--|
| Nimellisjännite: | AC 230 V ~, 50 Hz |
| Nimellisteho: | Katso 1 Kuormat |
| Valmiustila: | enint. 0,4 W |
| Liittimet: | Kantaruuvi liittimet enint. 2 x 2,5 mm ² :lle, 0,5 Nm:lle |
| Nolajohdin: | Suosittelu |
| Ympäristön lämpötila: | 5 ... 25 °C (tilapäisesti jopa 35 °C) |
| Säilytyslämpötila: | -25 °C ... 70 °C |
| Kuljetuslämpötila: | -25 °C ... 70 °C |
| Laajennusyksikkö: | Yksi painike, rajoittamaton luku, enint. 50 m |
| Sulakesuojaus: | 16 A virrankatkaisin |
| Toimintataajuus: | 2 405–2 480 MHz |
| Lähetetty enimmäisradiotaajuusteho: | < 10 mW |
| Tiedonsiirto-protokolla: | Zigbee 3.0 -sertifioitu |

Tavaramerkki

Zigbee® on Connectivity Standards Alliancen rekisteröity tavaramerkki.

Muut tuotenimet tai rekisteröidyt tavaramerkit ovat kunkin omistajan omaisuutta.

EU-vaatimustenmukaisuusvakuutus

ELKO vakuuttaa, että tämä tuote vastaa RADIOLAITEDIREKTIIVIN 2014/53/EU olennaisia vaatimuksia ja muita keskeisiä säännöksiä. Vaatimustenmukaisuusvakuutuksen voi ladata seuraavasta osoitteesta: ELKO.no.

ELKO

ELKO Suomi
Sokerilinnantie 11C
02600 Espoo
+358 10 44 66 10
www.elko.fi

About this product

The SmartMove Multiwire Dimmer Push (hereinafter referred to as **motion sensor**) detects moving heat sources (e.g. persons) and can switch and dim ohmic, inductive or capacitive loads for a settable overtravel time.

Control options

Direct operation: The motion sensor can always be controlled directly on-site. You can also connect any number of mechanical push-buttons.

Functions

- Automatic load detection
- Thermal protection, overload-resistant, short-circuit protection, soft start, soft stop

1 Loads

- 2 wire (without neutral)
- 3 wire (with neutral)

2 Selecting the installation site

Avoid undesired switching by light and heat sources in the detection range of the motion sensor.

3 Electrical Connections

⚠️ ⚠️ DANGER

HAZARD OF ELECTRIC SHOCK, EXPLOSION, OR ARC FLASH

Safe electrical installation must be carried out only by skilled professionals. Skilled professionals must prove profound knowledge in the following areas:

- Connecting to installation networks.
- Connecting several electrical devices.
- Laying electric cables.
- Safety standards, local wiring rules and regulations.

Failure to follow these instructions will result in death or serious injury.

⚠️ ⚠️ DANGER

RISK OF FATAL INJURY FROM ELECTRIC SHOCK

The output may carry electrical current even when the load is switched off. Disconnect the device from the supply by means of the fuse in the incoming circuit before working on the device.

Failure to follow these instructions will result in death or serious injury.

⚠️ CAUTION

THE DEVICE MAY BE DAMAGED

Only connect dimmable loads.

Failure to follow this instruction can result in injury or equipment damage.

- A** Mechanical push-button at extension unit connection (optional)

4 Mounting

5 Reading the full device guide online

Scan the QR code and choose your language for complete information about the device, including operation, configuration and using the product with an ELKO Smart system.

Technical data

| | |
|---|---|
| Nominal voltage: | AC 230 V ~, 50 Hz |
| Nominal power: | See 1 Loads |
| Standby: | max 0.4 W |
| Connecting terminals: | Screw terminals for max. 2 x 2.5 mm ² , 0.5 Nm |
| Neutral conductor: | Recommended |
| Ambient temperature: | 5 to 25 °C (temporarily up to 35 °C) |
| Storage temperature: | -25 °C to 70 °C |
| Transport temperature: | -25 °C to 70 °C |
| Extension unit: | Single push-button, unlimited number, max. 50 m |
| Fuse protection: | 16 A circuit breaker |
| Operating frequency: | 2405-2480 MHz |
| Max. radio-frequency power transmitted: | < 10 mW |
| Communication protocol: | Zigbee 3.0 certified |

Trademarks

Zigbee® is a registered trademark of the Connectivity Standards Alliance.

Other brands and registered trademarks are properties of their relevant owners.

EU Declaration of Conformity

Hereby, ELKO, declares that this product is in compliance with the essential requirements and other relevant provisions of RADIO EQUIPMENT DIRECTIVE 2014/53/EU. Declaration of conformity can be downloaded on: ELKO.no.

ELKO

ELKO AS
Sandstuveien 68, 0680 Oslo
Pb 6598 Etterstad, 0607 Oslo
+47 67 80 73 00
support@elko.no
www.elko.no