

EKO09742

ELKO Smart



For din sikkerhet

MERKNAD

FARE FOR UTSTYRSSKADE

Bruk alltid produktet i samsvar med spesifisert tekniske data.

Hvis du ikke følger disse instruksjonene kan det føre til skader på utstyret.

Bli kjent med produktet

Bordholderen for SmarHUB (*bordholderen*) brukes som holder for ELKO SmarHUB.

Bruke bordholderen



Installasjon og fjerning

Slik installerer du:

- ① Sett SmarHUB i bordholderen, med riktig retning.
- ② Plasser SmarHUB med forsiden ned på en ren, flat overflate.
- ③ Trykk på hver spenne rundt SmarHUB-rammen til den klikker på plass.
- ④ Koble til kabler etter behov, og plasser deretter SmarHUB på ønsket overflate som vist.

Slik fjerner du:

- ⑤ Koble fra SmarHUB-kablene.
- ⑥ Plasser SmarHUB med forsiden ned på en ren, flat overflate.
- ⑦ Bruk en liten, flat skrutrekker til å slippe hver spenne rundt SmarHUB-rammen forsiktig.
- ⑧ Fjern SmarHUB fra bordholderen.

Tekniske data

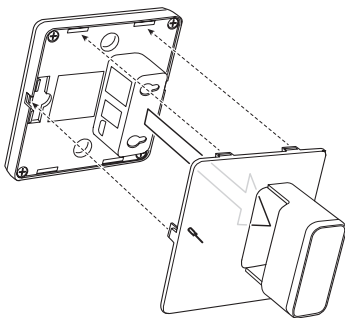
Driftstemperatur	-10 °C til 45 °C
Relativ fuktighet	10% til 95%
Produktdimensjoner (H × B × D)	86 × 54,6 × 86 mm

ELKO

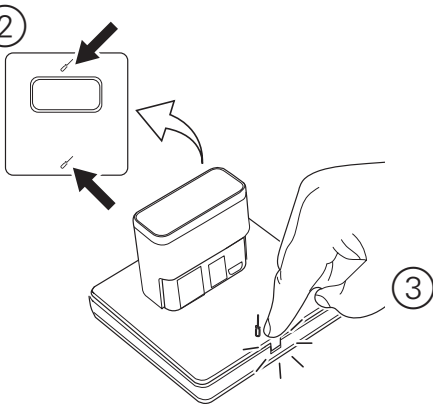
ELKO AS, Sandstuveien 68, 0680 Oslo
Tlf.: +47 67 80 73 00 - E-mail: elko@elko.no
Pb. 6598 Etterstad, 0607 Oslo
www.elko.no



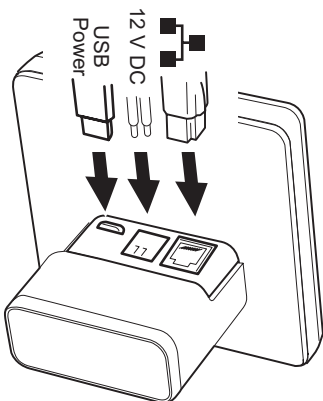
①



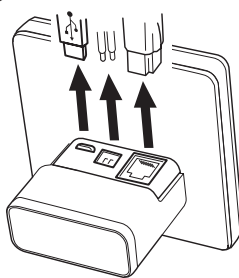
②



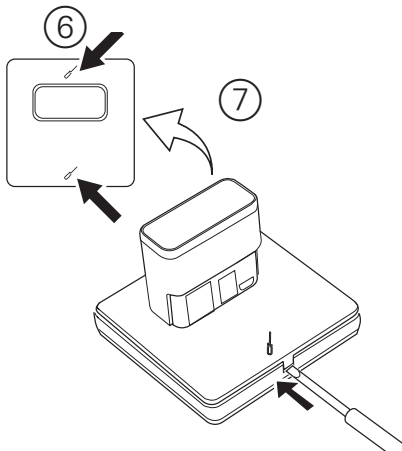
④



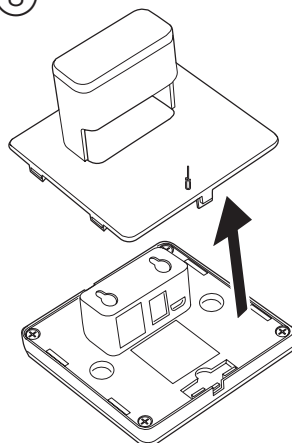
⑤

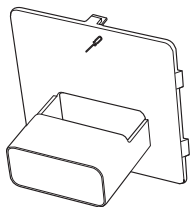


⑥



⑧





EKO09742

ELKO Smart



För din säkerhet

MEDDELANDE

RISK FÖR SKADA PÅ ENHETEN

Använd alltid produkten i enlighet med de tekniska specifikationerna.

Underlåtenhet att följa dessa instruktioner kan leda till skada på utrustningen.

Beskrivning av produkten

Bordsstället till SmarHUB (*bordsstället*) används som hållare för ELKO SmarHUB.

Använda bordsstället



Installation och borttagning

Installera så här:

- ① Sätt i SmarHUB i bordsstället och observera rätt riktning.
- ② Placera SmarHUB med framsidan nedåt på en ren, plan yta.
- ③ Tryck på varje lås runt SmarHUB-ramen tills det klickar.
- ④ Anslut kablarna efter behov och placera sedan SmarHUB på den önskade ytan som visas.

Ta bort så här:

- ⑤ Koppla loss SmarHUB-kablarna.
- ⑥ Placera SmarHUB med framsidan nedåt på en ren, plan yta.
- ⑦ Använd en platt skruvmejsel för att försiktigt lossa varje lås runt SmarHUB-ramen.
- ⑧ Ta bort SmarHUB från bordsstället.

Tekniska data

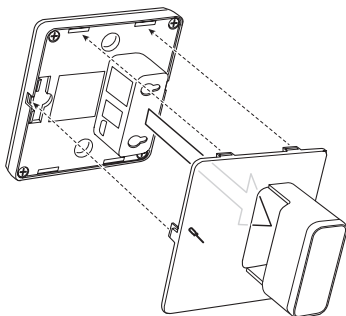
Driftstemperatur	-10 °C till 45 °C
Relativ luftfuktighet	10 % till 95 %
Produktdimensioner (H × B × D)	86 × 54,6 × 86 mm

ELKO

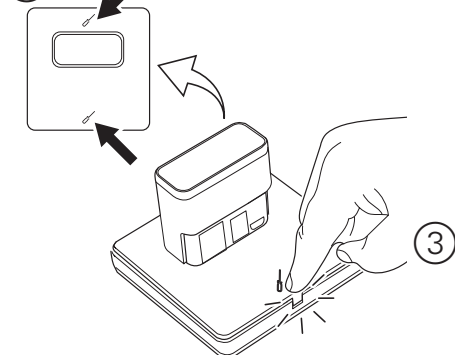
ELKO AB, Lumaparksvägen 7, 120 31 Stockholm
Tlf.: +46 8 449 27 27 - E-mail: info@elko.se
Box 5115, 121 17 Johanneshov
www.elko.se



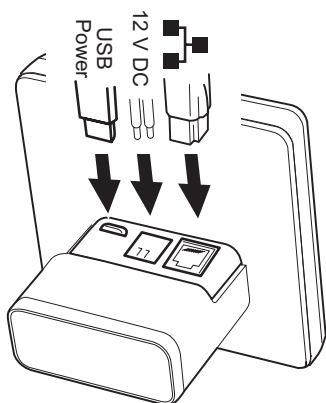
①



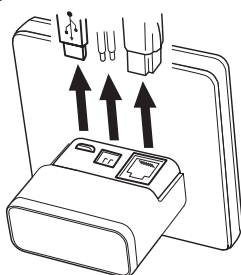
②



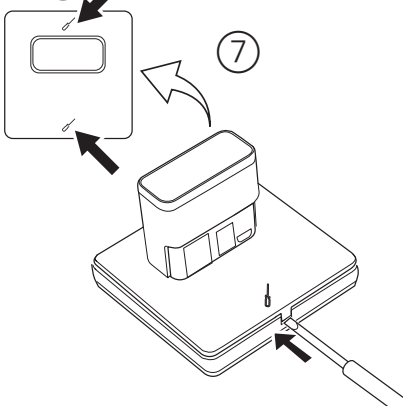
④



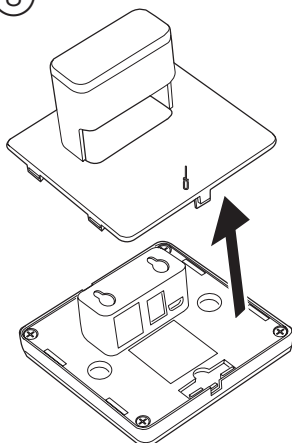
⑤

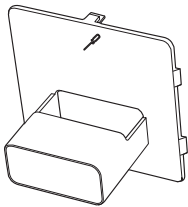


⑥



⑧





EKO09742

ELKO Smart



Käyttäjän turvallisuus

HUOMIO

LAITTEEN VAURIOITUMISVAARA

Käytä tuotetta aina sille määritettyjen teknisten tietojen mukaisesti.

Näiden ohjeiden noudattamatta jättäminen voi johtaa laitteen vaurioitumiseen.

Laitteeseen tutustuminen

SmartHUB pöytätelineettä (pöytäteline) käytetään ELKO SmartHUB -laitteen pidikkeenä.

Pöytätelineen käyttäminen



Asennus ja poistaminen

Asennus:

- 1 Sijoita SmartHUB pöytätelineeseen ja varmista oikea suuntaus.
- 2 Aseta SmartHUB etupuoli alaspäin puhtaalle, tasaiselle pinnalle.
- 3 Paina SmartHUB-kehiksen ympäriltä kutakin solkea, kunnes kuulet niiden napsahtavan paikalleen.
- 4 Liitä tarvittavat kaapelit ja sijoita SmartHUB halutulle pinnalle kuvan mukaisesti.

Irrottaminen:

- 5 Irrota SmartHUB-kaapelit.
- 6 Aseta SmartHUB etupuoli alaspäin puhtaalle, tasaiselle pinnalle.
- 7 Vapauta SmartHUB-kehiksen ympäriltä varoen jokainen solki pienikokoisella lattapäisellä ruuvitaltalla.
- 8 Poista SmartHUB pöytätelineestä.

Tekniset tiedot

Käyttölämpötila -10 °C - 45 °C

Suhteellinen ilmankosteus 10-95 %

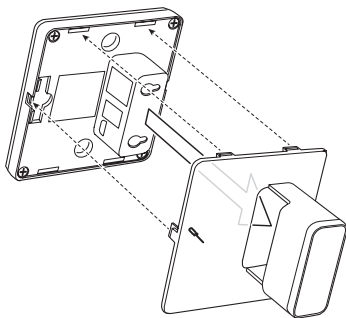
Tuotemitat (K x L x S) 86 x 54,6 x 86 mm

ELKO

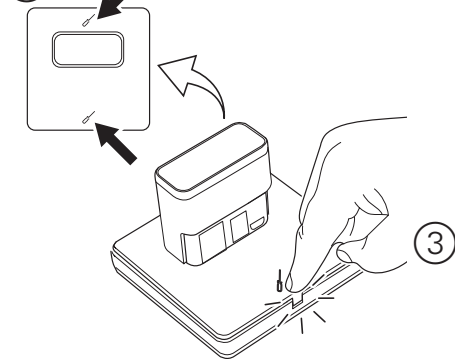
ELKO Suomessa, Sokerilinnantie 11 C,
02600 Espoo
Puh. +358 10 446 615
www.elko.fi



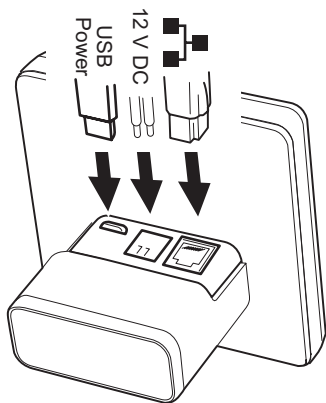
1



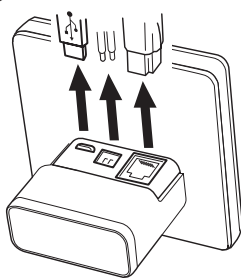
2



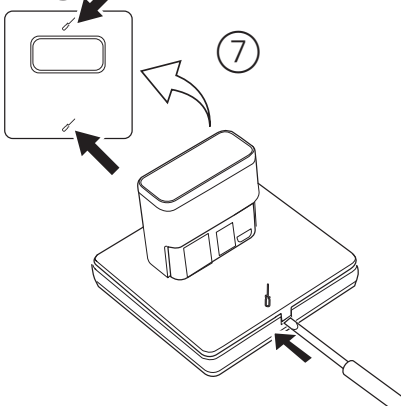
4



5

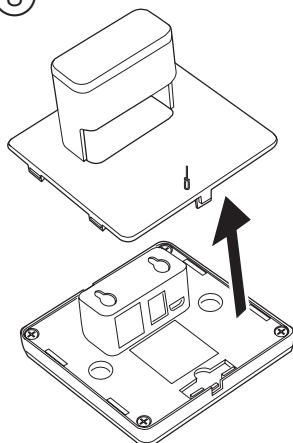


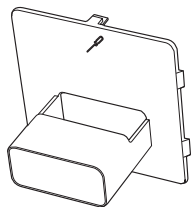
6



7

8





EKO09742

ELKO Smart

**For your safety****NOTICE****RISK OF DAMAGE TO DEVICE**

Always operate the product in compliance with the specified technical data.

Failure to follow these instructions can result in equipment damage.

Getting to know the product

The Tablestand for SmartHUB (the *tablestand*) is used as a holder for the ELKO SmartHUB.

Using the tablestand**Installation and removal**

To install:

- ① Insert the SmartHUB into the tablestand, observing the correct orientation.
- ② Place the SmartHUB face-down on a clean, flat surface.
- ③ Press each buckle around the SmartHUB bezel until it clicks.
- ④ Connect cables as required, then place the SmartHUB on the desired surface as shown.

To remove:

- ⑤ Disconnect the SmartHUB cables.
- ⑥ Place the SmartHUB face-down on a clean, flat surface.
- ⑦ Use a small flat-bladed screwdriver to carefully release each buckle around the SmartHUB bezel.
- ⑧ Remove the SmartHUB from the tablestand.

Technical data

Operating temperature	-10 °C to 45 °C
Relative humidity	10% to 95%
Product dimensions (H × W × D)	86 × 54.6 × 86 mm

ELKO

ELKO AS, Sandstuveien 68, 0680 Oslo
 Phone.: +47 67 80 73 00 - E-mail: elko@elko.no
 Pb. 6598 Etterstad, 0607 Oslo
 www.elko.no

