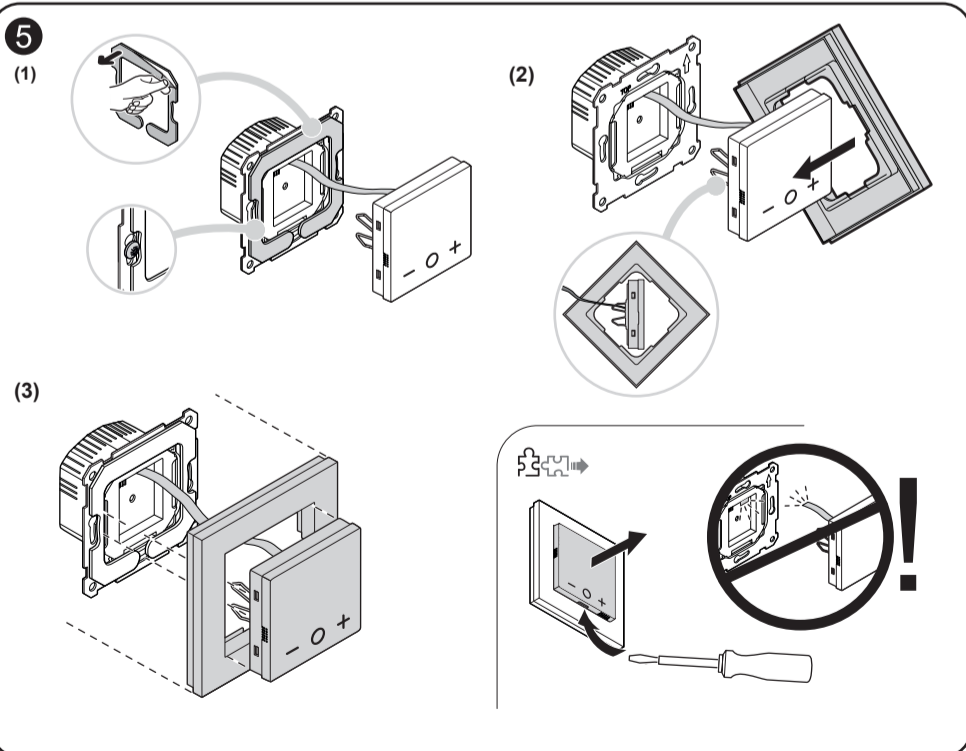
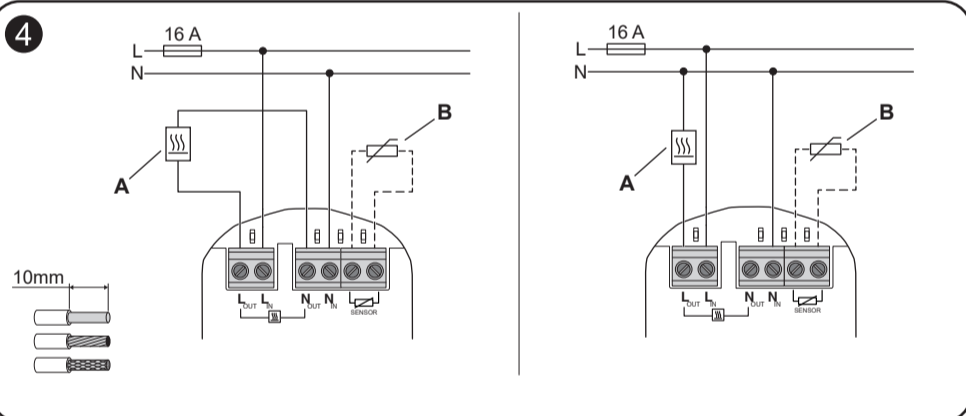
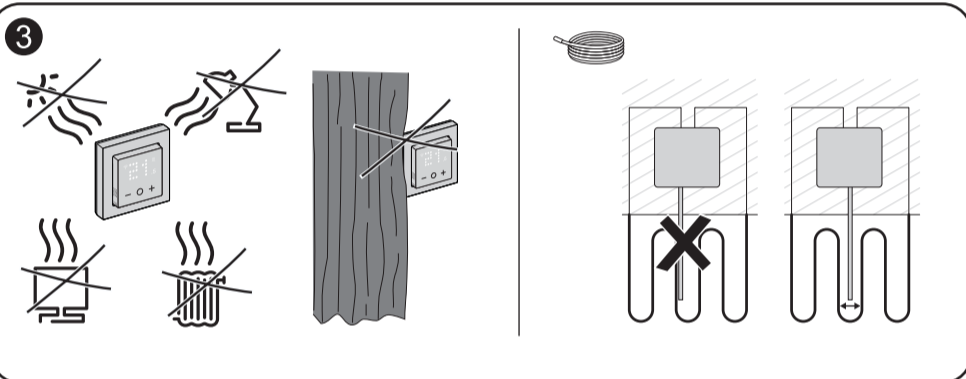
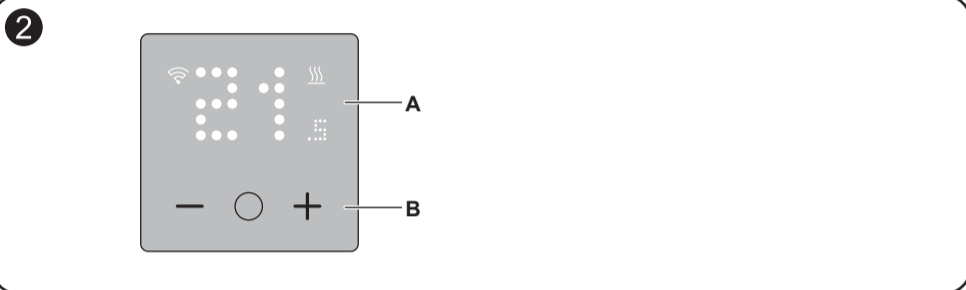
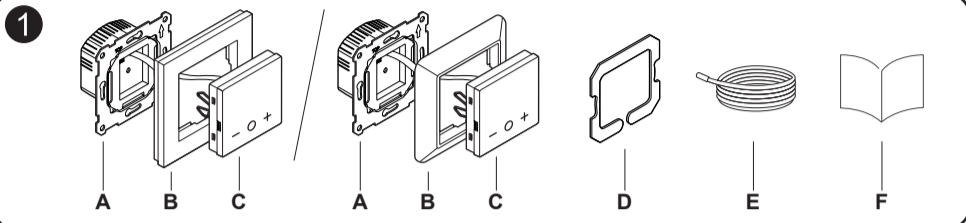
EKO07258  
EKO07257  
EKO07254EKO07259  
EKO30465**Om dette produktet**

SMART ZB Termostat 16 A (heretter kalt **termostat**) brukes hovedsakelig til elektrisk gulvvarme, men kan også brukes til å styre strømnettforsynte motoriserte ventiler eller sirkulasjonspumper for vannbasert oppvarming.

**Alternativer for styring**

Direkte drift: Termostaten kan alltid styres på stedet.

- Bare romtemperatursensor
- Bare gulvsensor
- Romtemperatur for kontroll og gulvsensor for begrenning av oppvarmingstemperatur

**MERK:** Termostaten fungerer med flere gulvsensortyper.

**Funksjoner**

- Gjeldende romtemperatur og settpunkt for temperatur
- Oppvarming/kjøling og tilkoblingsstatus
- Forhåndsinnstillinger

**1 Pakkens innhold**

- Innsats
- Ramme
- Regulatoremodul
- Pakning (oppgradering til IP31)
- Sensorkabel
- Installasjonsveiledning

**2 Produktdetaljer**

- LED skjerm
- Berøringsknapper

**3 Velge installasjonssted**

For at termostaten skal kunne brukes, må den indre temperatursensoren beskyttes så mye som mulig mot ytre påvirkninger og temperatursvingninger. Dette bidrar til å garantere en pålitelig måling av romtemperaturen.

**Installasjonssted for innsatsen**

Ta derfor hensyn til følgende ved valg av installasjonssted:

- Anbefalt installasjonshøyde: 1 m over gulvet.
- Ikke installer for nær vinduer, dører eller lufteåpninger.
- Ikke installer over varmeapparater eller andre varmekilder.
- Ikke tildekk eller installer bak gardiner.
- Unngå direkte sollys og lys fra lamper.

**Plassering av gulvsensor**

For pålitelig drift må gulvsensoren beskyttes mot fuktighet, mekanisk trykk og temperatursvingninger.

Ta derfor hensyn til følgende ved valg av installasjonssted:

- Installer sensoren midt i sløyfene på gulvvarmeeenheten.
- Plasser sensorkabel A i et plastrør med en indre diameter på minst 16 mm.
- Fest tape på enden av røret og kutt av en del, slik at kondensvann kan slippe ut av røret.
- Forsikre deg om at rørhjørnene ikke er for stramme, da hjørner påvirker installasjonen av sensorkabelen.

**4 Elektriske tilkoblinger****⚠ ⚠ FARE****FARE FOR ELEKTRISK STØT, EKSPLOSJON ELLER LYSBUE**

Sikker elektrisk installasjon må kun utføres av kvalifisert personell. Faglærte må bevise at de har grundig kunnskap på følgende områder:

- Koble til installasjonsnettverk.
- Koble til flere elektriske enheter.
- Legge elektriske kabler.
- Sikkerhetsstandarder, lokale regler for ledningsnett og forskrifter.

**Hvis du ikke følger disse instruksjonene, vil det føre til død eller alvorlig skade.**

**⚠ ⚠ FARE****LIVSFARE PÅ GRUNN AV ELEKTRISK STØT**

Utgangene kan bære elektrisk strøm selv når lasten er koblet ut.

- Enheten må alltid kobles fra strømforsyningen ved å koble ut / slå av sikringen i den tilførende strømkretsen før det utføres arbeid på enheten.

**Hvis du ikke følger disse instruksjonene, vil det føre til død eller alvorlig skade.**

**⚠ ⚠ FARE****LIVSFARE PÅ GRUNN AV ELEKTRISK STØT**

Enheten er ikke en SELV-enhet (Safety Extra Low Voltage).

Sensorlinjene er på nettledding (AC 230 V).

- Bruk kun sensorer med nettspenningsgrunnisolert kabel.

**Hvis du ikke følger disse instruksjonene, vil det føre til død eller alvorlig skade.**

**MERK:** Det anbefales å bare bruke sensorer som er testet som compatible. Du finner listen over compatible sensorer i brukerhåndboken for enheten.

- Laster: maks. 16 A tent
- Inngående gulvsensor (valgfri)

**5 Montering**

- (Valgfritt) For at termostaten skal nå beskyttelsesklasse IP31:
  - Plasser pakningen på festeplaten.
  - Kompletter enheten med en ELKO RS16 eller ELKO Plus ramme.
- Hvis den ikke er forhånds konfigurert, drar du rammen over modulen. Pass på retningen til modulfjærene.
- Klem modulen inn i innsatsen.

**MERKNAD****SKADE PÅ UTSTYR**

Modulen er godt festet til innsatsen med en kabel.

- Ikke trekk hardt i modulen eller innsatsen.
- Når du demonterer, må du merke deg kabellengden.

**Dersom disse instruksjonene ikke følges, kan det resultere i skade på utstyret.**

**6 Les hele brukerveiledningen online**

Skann QR-koden og velg ditt språk for komplett informasjon om enheten, inkludert drift, konfigurasjon og bruk av produktet med et ELKO Smart-system.

**Tekniske data**

Nominell spenning:	AC 230 V ~, 50 Hz
<b>Maks kurssikring</b>	
Resistive laster:	maks. 16 A, 3520 W
Induktive laster:	maks. 4 A
Standby:	maks. 0,5 W
Tilkoblingsklemmer:	Skrulklemmer for maks. 2,5 mm <sup>2</sup> , 0,5 Nm
Nulleleder:	Påkrevet
Omgivelsesdrifttemperatur:	0 til 40 °C
Relativ luftfuktighet:	maks. 90 %, ikke-kondenserende
Temperaturnøyaktighet:	maks. ±0,5 °C (i området 4–30 °C)
Temperaturmåleoppløsning:	maks. 0,1 °C
Display:	7x5-punktmatrise, 3 ekstra LED-er
Driftsfrekvens:	2,401 GHz til 2,483 GHz
Maks. overført radiofrekvensstrøm:	≤10 mW
Kommunikasjonsprotokoll:	Zigbee 3.0 sertifisert
Gulvsensortyper:	10 000, 12 000, 15 000, 33 000, 47 000 (termistormotstandsverdier i Ohm. Nominell verdi ved 25 °C)
Beskyttelsesklasse:	II
Arbeidsspenning:	230 V
Overspenningskategori:	III
Nominell impulsspenning:	4 kV
Forurensningsgrad:	2
CTI-klassifisering for isolasjonskomponenter:	175 V
Materialgruppe:	IIIA (basert på CTI-verdi)
Frakoblingstype:	1.B

**Varemerker**

Zigbee® er et registrert varemerke for Connectivity Standards Alliance.

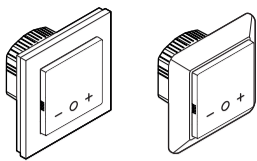
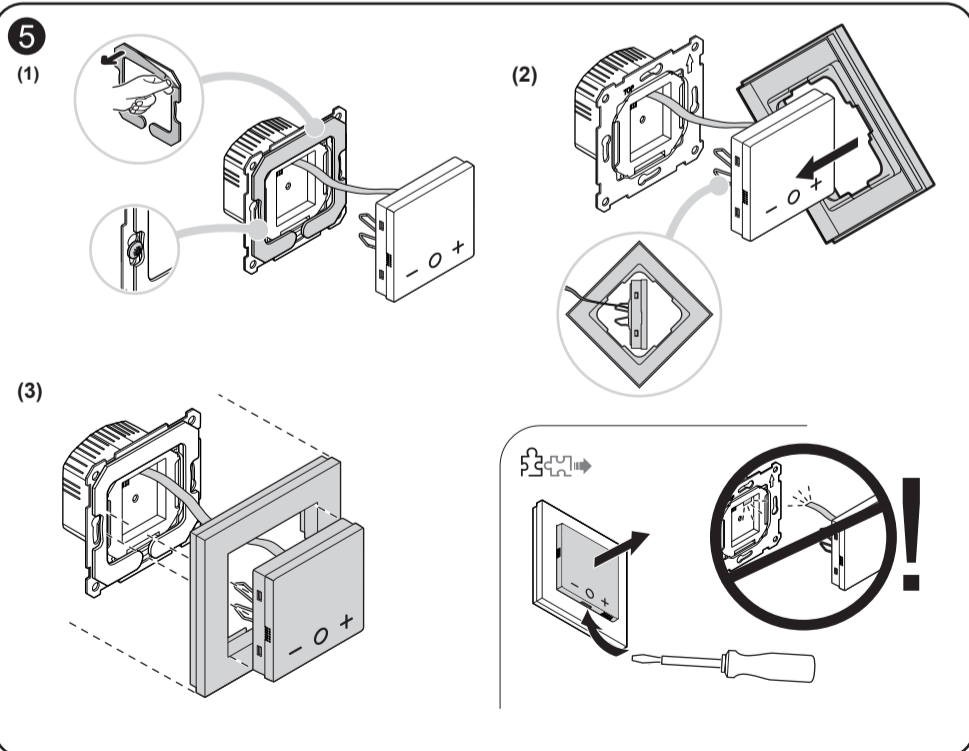
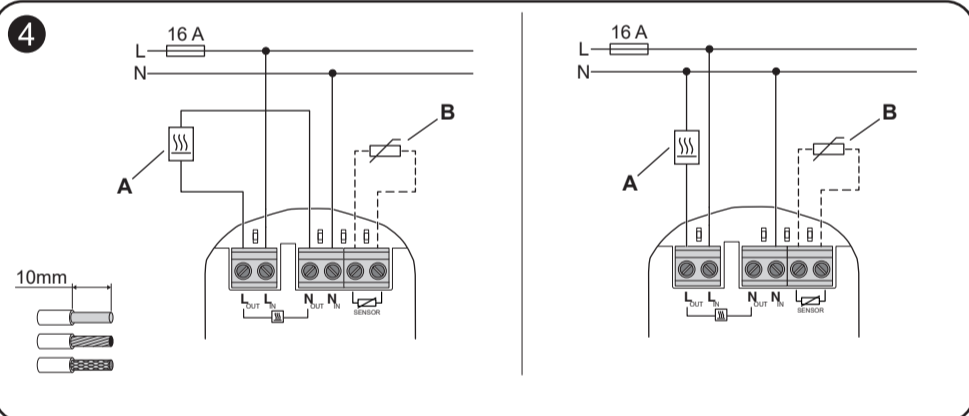
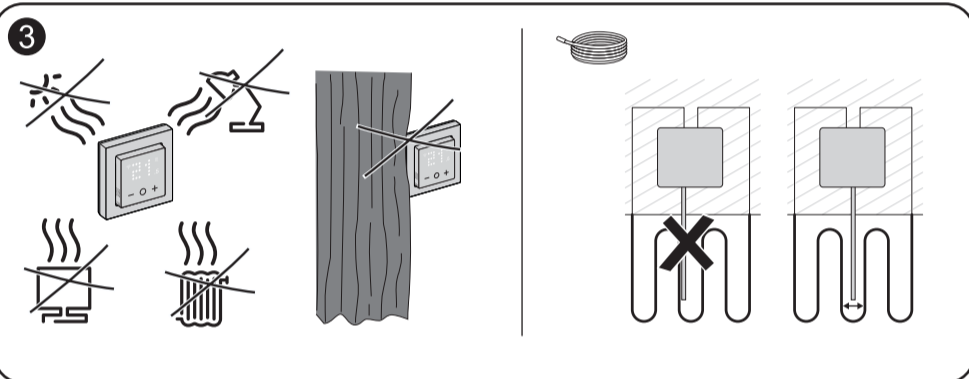
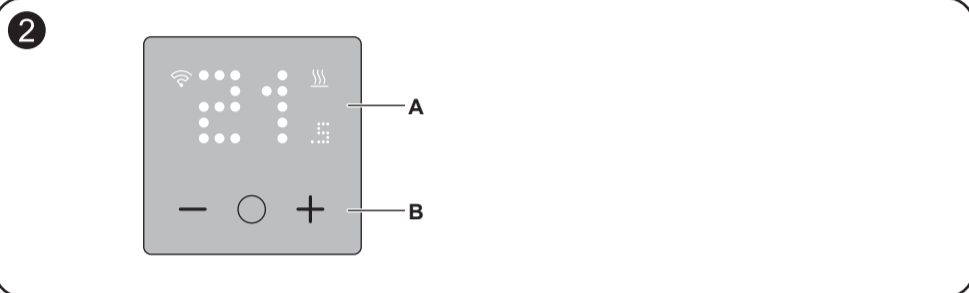
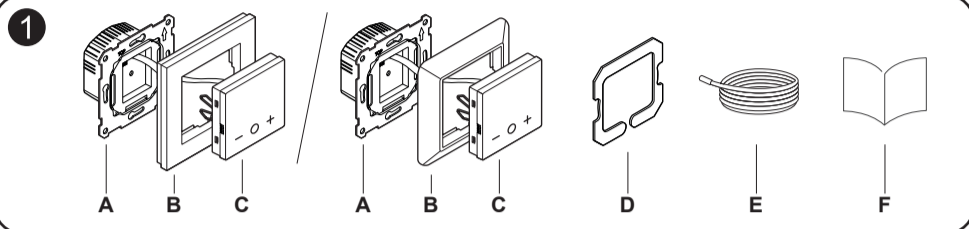
Andre merkevarenavn og registrerte varemerker tilhører de respektive eierne.

**EU samsvarserklæring**

ELKO erklærer herved at dette produktet er i samsvar med hovedkrav og annet relevant regelverk i RADIO-UTSTYRS-DIREKTIVET 2014/53/EU. Samsvarserklæringen kan lastes ned her: ELKO.no.

**ELKO**

ELKO AS  
Sandstuveien 68, 0680 Oslo  
Pb 6598 Etterstad, 0607 Oslo  
+ 47 67 80 73 00  
support@elko.no  
www.elko.no

EKO07258  
EKO07257  
EKO07254EKO07259  
EKO30465

## Om den här produkten

Smart Rum/Golv Termostat 16 A (nedan kallad **termostaten**) används huvudsakligen för att styra elektrisk golvvärme eller elektriska element, men kan även användas för att styra nätspänningssatta motordrivna ventiler eller cirkulationspumpar för vattenbaserad uppvärmning.

## Styrningsalternativ

Direktdrift: Termostaten kan alltid styras på installationsplatsen.

- Endast temperaturgivare för rumsluft
- Endast golvgivare
- Rumsluftstemperatur för styrning och golvgivare för begränsning av uppvärmningstemperatur

**OBS!** Termostaten fungerar med flera golvgivartyper.

## Funktioner

- Aktuell rumstemperatur och temperaturlagring
- Uppvärmnings-/kylnings- och anslutningsstatus
- Förinställningar

## 1 Förpackningens innehåll

- Insats
- Ram
- Styrningsmodul
- Packning (uppgradering till IP31)
- Givarkabel
- Installationsanvisningar

## 2 Produktinformation

- Punktmatrisdisplay
- Pekknappar

## 3 Val av installationsplats

För att termostaten ska fungera måste den interna temperaturgivaren skyddas från yttre påverkan och temperaturvariationer i så hög grad som möjligt. Detta bidrar till att garantera tillförlitlig mätning av rumstemperaturen.

## Installationsplats för insatsen

Ta därför hänsyn till följande vid val av monteringsplats:

- Rekommenderad monteringshöjd: 1 m över golvet.
- Installera inte enheten för nära fönster, dörrar eller ventilationsöppningar.
- Installera inte enheten över radiatorer eller andra värmekällor.
- Enheten får inte täckas över eller installeras bakom gardiner.
- Undvik direkt solljus och lamplyus.

## Installationsplats för golvgivare

För tillförlitlig drift måste golvgivaren skyddas mot fukt, mekanisk påkänning samt temperaturvariationer.

Ta därför hänsyn till följande, när du väljer monteringsplats:

- Installera i mitten av golvvärmeenhets slingor.
- Lägg givarkabeln A i ett plaströr med en invändig diameter på minst 16 mm.
- Fäst tejen på rörets ände och skär ett snitt så att kondensvatten kommer ut ur röret.
- Kontrollera att rörets böjar inte är för snäva eftersom böjar påverkar sensorkabelns installation.

## 4 Elanslutningar



## RISK FÖR ELEKTRISK CHOCK, EXPLOSION ELLER LJUSBÅGE

Elinstallationer får endast utföras av behörig installatör. Behörig installatör måste ha ingående kunskaper inom följande områden:

- Anslutning till elnätet.
- Anslutning av elektriska apparater.
- Dragning och förläggning av elkablar.
- Säkerhetsstandarder, lokala installationsföreskrifter och bestämmelser.

**Underlåtenhet att följa dessa instruktioner kan leda till dödsfall eller allvarlig skada.**



## RISK FÖR LIVSHOTANDE SKADOR GENOM ELSTÖT

Utgångarna kan ha ström även när lasten är avstängd.

- Koppla bort enheten från spänningsförsörjningen via säkringen i den inkommande kretsen innan du arbetar på enheten.

**Underlåtenhet att följa dessa instruktioner kan leda till dödsfall eller allvarlig skada.**



## RISK FÖR LIVSHOTANDE SKADOR GENOM ELEKTRISK CHOCK

Enheten är inte en SELV-enhet (Safety Extra Low Voltage).

Givarledningarna är kopplade till nätledningen (AC 230 V).

- Använd endast sensorer med nätspänning grundläggande isolerad kabel.

**Underlåtenhet att följa dessa instruktioner kan leda till dödsfall eller allvarlig skada.**

**OBS!** Det rekommenderas att endast använda givare som testats som kompatibla. Du hittar listan över kompatibla givare i enhetens användarhandbok.

- Last: max. 16 A spänningssatt
- Golvgivare på ingångssidan (tillval)

## 5 Montering

- (Valfritt) För att termostaten ska nå skyddsklass IP31:
  - Placera packningen på fästplattan.
  - Komplettera enheten med en ELKO RS16 eller ELKO Plus ram.
- Om den inte är förkonfigurerad drar du ramen över modulen. Observera riktningen på modulens fjädrar.
- Snäpp fast modulen i insatsen.

## OBSERVERA

## SKADOR PÅ UTRUSTNINGEN

Modulen sitter fast ordentligt i insatsen med en kabel.

- Drag inte hårt i modulen eller insatsen.
- Notera kabellängden vid demonteringen.

**Om instruktionerna inte följs kan utrustningen skadas.**

## 6 Läs hela monteringsanvisningen online

Skanna QR-koden och välj språk för fullständig information om enheten, inklusive drift, konfiguration och användning av produkten i ett ELKO Smart-system.

## Tekniska data

Märkspänning:	AC 230 V ~, 50 Hz
<b>Maximal strömstyrka</b>	
Resistiv belastning:	max. 16 A, 3520 W
Induktiv belastning:	max. 4 A
Standby:	max. 0,5 W
Anslutningsplintar:	Skruvklämmor för max. 2,5 mm <sup>2</sup> , 0,5 Nm
Nolledare:	Behövs
Omgivande användnings-temperatur:	0 till 40 °C
Relativ luftfuktighet:	Max. 90%, icke-kondenserande
Temperaturnoggrannhet:	max. ±0,5 °C (inom intervallet 4 till 30 °C)
Temperaturmätning upplösning:	max. 0,1 °C
Display:	Matris med 7x5 punkter, 3 ytterligare lysdioder
Användningsfrekvens:	2,401 GHz till 2,483 GHz
Max. överförd radiofrekvensseffekt:	<10 mW
Kommunikationsprotokoll:	Zigbee 3.0-certifierad
Golvgivartyper:	10k, 12k, 15k, 33k, 47k (termistorresistansvärden i ohm. Nominellt värde vid 25 °C)
Skyddsklass:	II
Arbetsspänning:	230 V
Överspänningskategori:	III
Nominell impulsspänning:	4 kV
Nedsmutningsgrad:	2
CTI-klassning för isoleringskomponenter:	175 V
Materialgrupp:	IIIA (baserat på CTI-värde)
Frånkopplingstyp:	1.B

## Varumärken

Zigbee® är ett registrerat varumärke som tillhör Connectivity Standards Alliance.

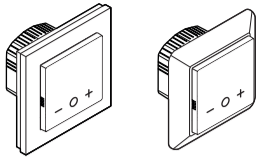
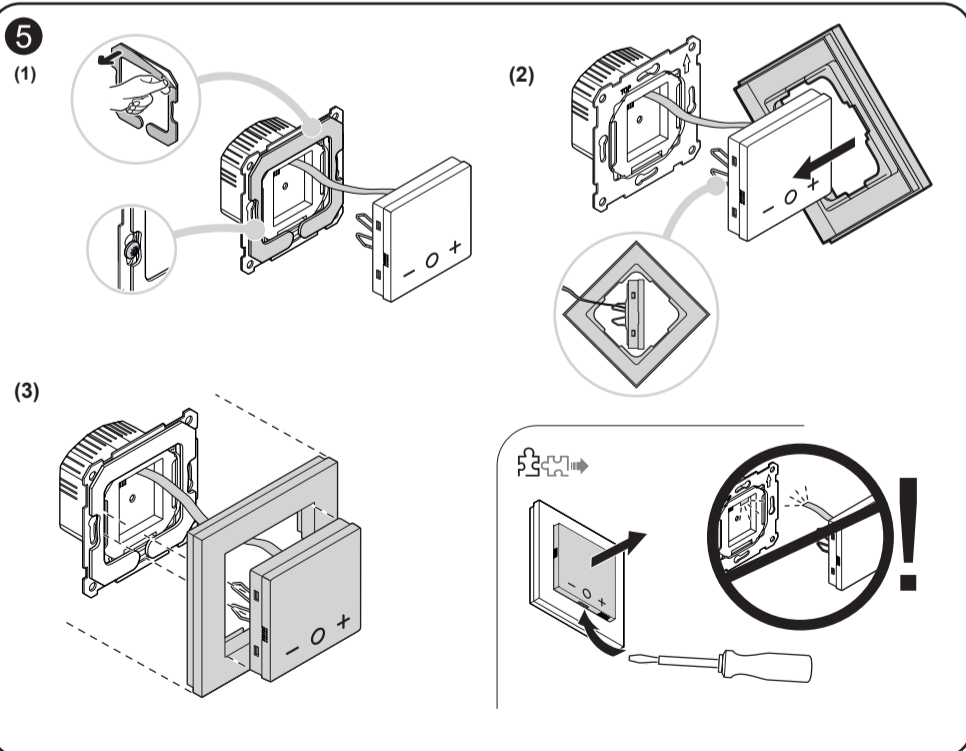
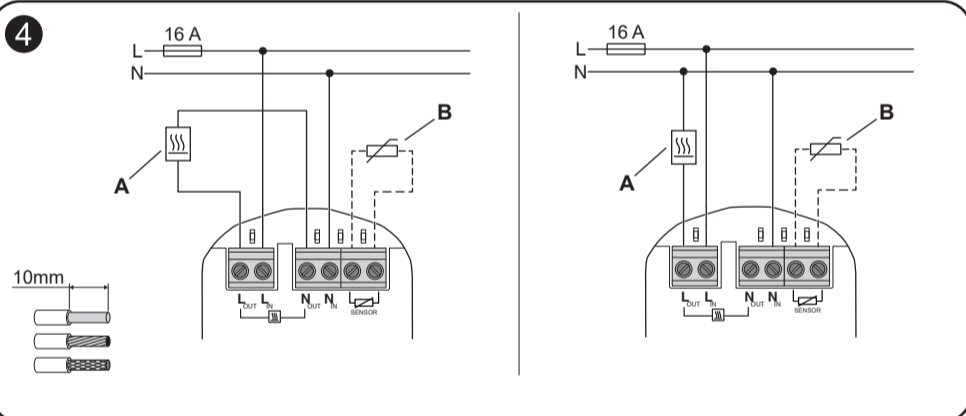
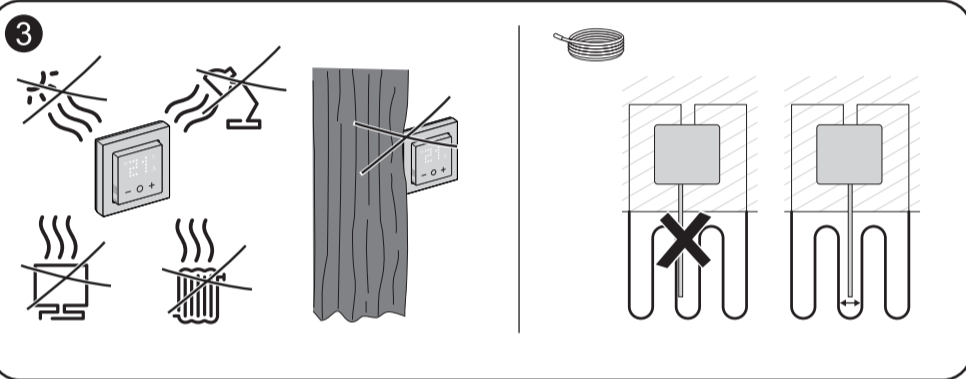
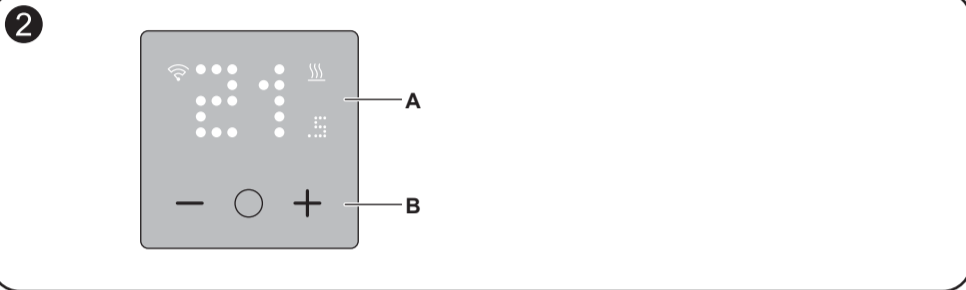
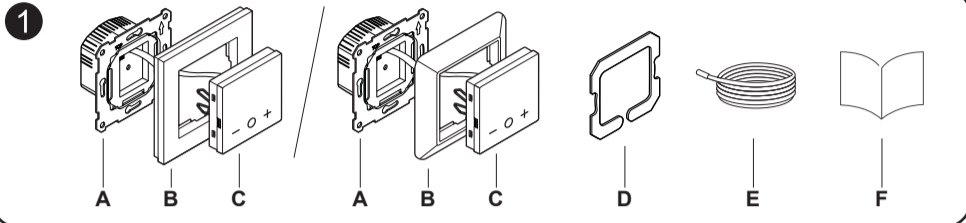
Andra registrerade varumärken tillhör respektive ägare.

## EU-försäkringen om överensstämmelse

Härmed försäkras Schneider Electric att denna produkt överensstämmer med de väsentliga kraven och andra relevanta bestämmelser i RADIOUTRUSTNINGSDIREKTIVET 2014/53/EU. Försäkringen om överensstämmelse kan laddas ned på ELKO.no.

## ELKO

ELKO AB  
Glasfibergratan 8, 125 45 Älvsjö  
Box 5115, 121 17 Johanneshov  
+46 8 449 27 27  
info@elko.se  
www.elko.se

EKO07258  
EKO07257  
EKO07254EKO07259  
EKO30465**Tietoja tästä tuotteesta**

Älykästä termostaattia 16 A ZB (tämän jälkeen vain **termostaatti**) käytetään pääasiassa lattiasähkölämmitykseen tai sähkölämpöpattereihin, mutta sitä voidaan käyttää myös verkkokäyttöisten moottoriventtiilien tai vesipohjaisen lämmityksen kiertopumppujen ohjaukseen.

**Ohjausvaihtoehdot**

Suora ohjaus: Termostaattia voi ohjata aina paikan päällä.

- Vain huoneilman lämpötilatunnistin
- Vain lattiatunnistin
- Huoneilman lämpötilan säätöä ja lattiatunnistinta varten lämmityslämpötilan rajoittamiseen

**HUOMAUTUS:** Termostaatti toimii useiden lattiatunnistintyyppien kanssa.

**Toiminnot**

- Nykyinen huonelämpötila ja lämpötilan asetusarvo
- Lämmityksen/jäähdytyksen ja liitännän tila
- Esimääritykset

**1 Paketin sisältö**

- A Sisäosa
- B Kehys
- C Ohjausmoduuli
- D Tiiviste (päivitys IP31)
- E Tunnistinkaapeli
- F Asennusohjeet

**2 Tuotetiedot**

- A Pistematriisinäyttö
- B Kosketuspainikkeet

**3 Asennuspaikan valinta**

Jotta termostaattia voi käyttää, täytyy sisäinen lämpötila-anturi suojattava mahdollisimman hyvin ulkoisilta vaikutuksilta ja lämpötilan vaihteluilta. Tämä auttaa varmistamaan huonelämpötilan luotettavan mittauksen.

**Sisäosan asennuspaikka**

Seuraavat seikat on tämän vuoksi otettava huomioon asennuspaikkaa harkittaessa:

- Suosittelun asennuskorkeus: 1 m lattian yläpuolelle.
- Älä asenna liian lähelle ikkunoita, ovia tai tuuletusaukkoja.
- Älä asenna lämmittimen tai muiden lämmönlähteiden yläpuolelle.
- Älä peitä tai asenna verhojen taakse.
- Vältä suoraa auringonvaloa ja lamppujen valoa.

**Lattiatunnistimen asennuspaikka**

Luotettavaa toimintaa varten lattiatunnistin on suojattava kosteudelta, mekaaniselta rasitukselta ja lämpötilan vaihteluilta.

Seuraavat seikat on tämän vuoksi otettava huomioon asennuspaikkaa harkittaessa:

- Asenna lattian alla olevan lämmitysyksikön silmu-koiden keskelle.
- Aseta tunnistinkaapeli A muoviputkeen, jonka sisähalkaisija on vähintään 16 mm.
- Kiinnitä teippi putken päähän ja tee siihen viilto, niin että tiivistynyt vesi pääsee valumaan ulos putkesta.
- Varmista, että putken kulmat eivät ole liian tiukkoja, sillä ne vaikuttavat tunnistinkaapelin asennukseen.

**4 Sähköliitännät****⚠️ VAARA****SÄHKÖISKUN, RÄJÄHDYKSEN TAI VALOKAARIPURKAUKSEN VAARA**

Turvallisia sähköasennustöitä saavat tehdä vain pätevä ammattilaiset. Pätevien ammattilaisten on osoitettava perusteelliset tiedot seuraavilta alueilta:

- sähköverkkoihin yhdistäminen
- useiden sähkölaitteiden yhdistäminen
- sähkökaapeleiden asentaminen
- turvallisuusstandardit, paikalliset johdotussäännöt ja -määräykset

**Näiden ohjeiden noudattamatta jättäminen aiheuttaa kuoleman tai vakavan vamman.**

**⚠️ VAARA****KUOLEMAAN JOHTAVAN SÄHKÖISKUN VAARA**

Lähdössä voi olla sähkövirtaa, vaikka kuorma on kytketty pois päältä.

- Irrota laite virransyötöstä tulovirran sulakkeen kautta ennen laitteelle tehtäviä töitä.

**Näiden ohjeiden noudattamatta jättäminen aiheuttaa kuoleman tai vakavan vamman.**

**⚠️ VAARA****KUOLEMAAN JOHTAVAN SÄHKÖISKUN VAARA**

Tämä laite ei ole SELV (Safety Extra Low Voltage) -laite.

Tunnistinjohdot ovat verkkovirrassa (AC 230 V).

- Käytä vain antureita, joissa on verkkojännitteen peruseristetty kaapeli.

**Näiden ohjeiden noudattamatta jättäminen aiheuttaa kuoleman tai vakavan vamman.**

**HUOMAUTUS:** On suositeltavaa käyttää vain yhteensopiviksi testattuja antureita. Yhteensopivien anturien luettelo löytyy laitteen käyttöoppaasta.

- A Lähtö: enint. 16 A live
- B Tulo lattiatunnistin (lisävaruste)

**5 Asennus**

- (valinnaisesti) Jotta termostaatti saavuttaa suojausluokan IP31:
  - Aseta tiiviste kiinnityslevylle.
  - Täydennä laite ELKO RS16 tai ELKO Plus kehyksellä.
- Jos sitä ei ole esimääritetty, vedä kehys moduulin päälle. Kiinnitä huomiota moduulijousien suuntaan.
- Napsauta moduuli sisäosaan.

**HUOMAUTUS****LAITEVAURIO**

Moduuli on tiukasti yhdistetty kaapelilla sisäosaan.

- Älä vedä voimakkaasti moduulista tai sisäosasta.
- Kiinnitä huomiota kaapelin pituuteen irrotettaessa.

**Näiden ohjeiden noudattamatta jättäminen voi johtaa laitevaurioon.**

**6 Koko laiteoppaan lukeminen verkossa**

Skanna QR-koodi ja valitse kieli saadaksesi täydelliset tiedot laitteesta, mukaan lukien käyttö, konfigurointi ja tuotteen käyttö ELKO Smart -järjestelmässä.

**Tekniset tiedot**

Nimellijännite:	AC 230 V ~, 50 Hz
<b>Maksimivirtaluokitus</b>	
Resistiivinen kuorma:	enint. 16 A, 3520 W
Induktiivinen kuorma:	enint. 4 A
Valmistusila:	enint. 0,5 W
Liittimet:	kierrättimet enint. 2,5 mm <sup>2</sup> , 0,5 Nm
Nollajohdin:	tarvitaan
Ympäristön käyttölämpötila:	0 ... 40 °C
Suhteellinen ilmankosteus:	enint. 90 %, ei kondensoiva
Lämpötilan tarkkuus:	enint. ±0,5 °C (välillä 4 ...30 °C)
Lämpötilamittauksen resoluutio:	enint. 0,1 °C
Näyttö:	7x5-pistematriisi, 3 ylimääräistä LEDiä
Toimintataajuus:	2,401 GHz - 2,483 GHz
Maks. radiotaajuusteho lähetyksessä:	< 10 mW
Tiedonsiirtoprotokolla:	Zigbee 3.0 -sertifioitu
Lattiatunnistimen tyypit:	10 k, 12 k, 15 k, 33 k, 47 k (Terministorin resistanssiarvot ohmia. Nimellisarvo lämpötilassa 25 °C)
Suojausluokka:	II
Käyttöjännite:	230 V
Ylijänniteluokka:	III
Nimellinen syösyjännite:	4 kV
Päästöaste:	2
Eristyskomponenttien CTI-luokitus:	175 V
Materiaaliryhmä:	IIIA (perustuen CTI-arvoon)
Katkaisu-tyyppi:	1.B

**Tavaramerkit**

Zigbee® on Connectivity Standards Alliancen rekisteröity tavaramerkki.

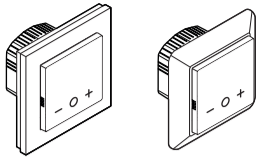
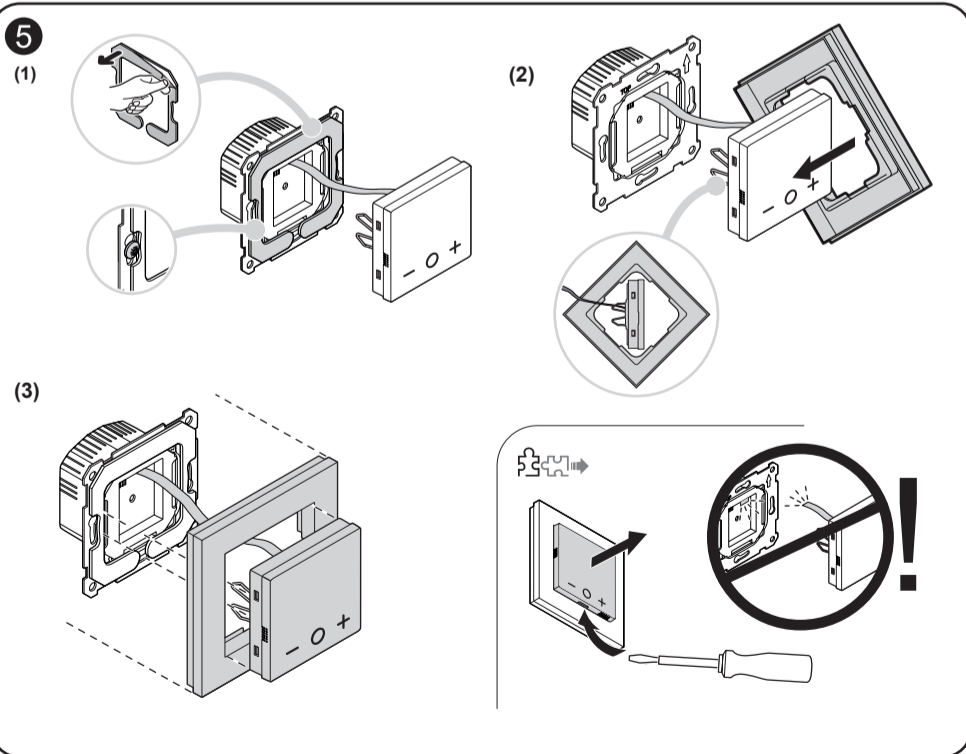
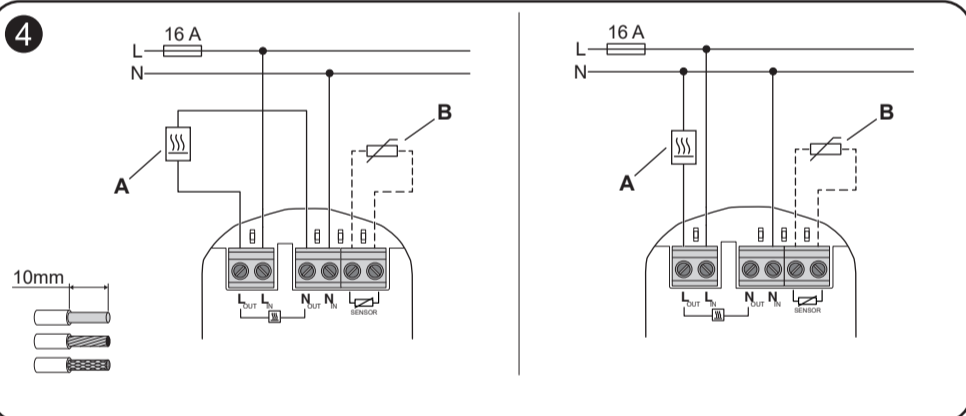
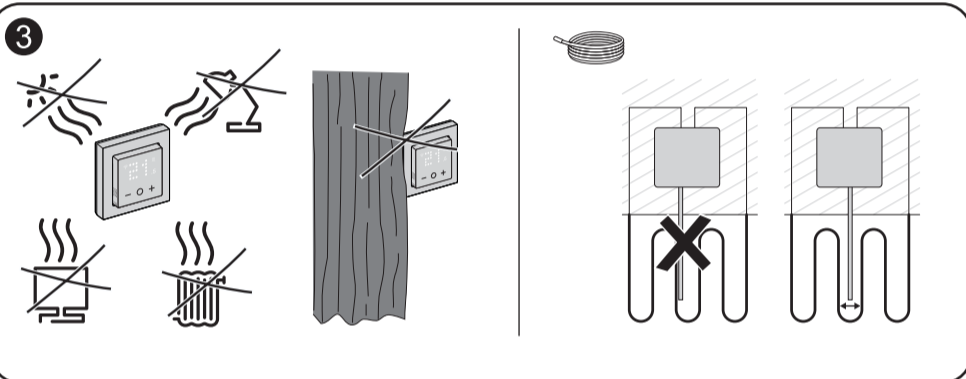
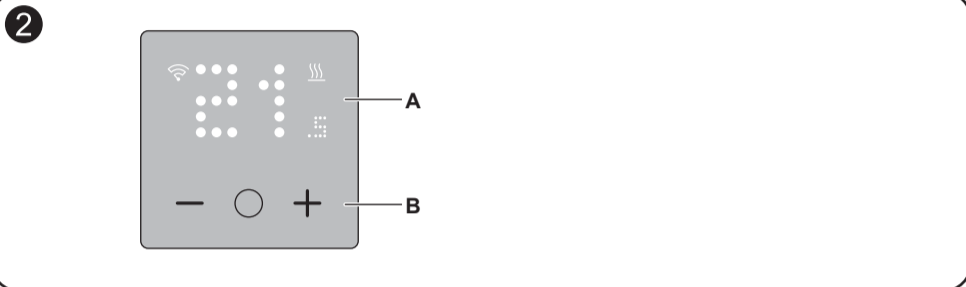
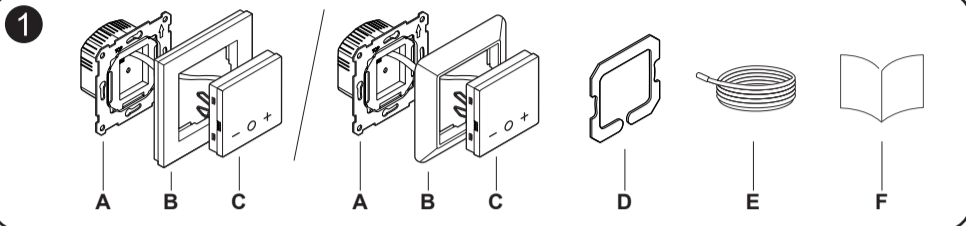
Muut tuotenimet tai rekisteröidyt tavaramerkit ovat vastaavien omistajien omaisuutta.

**EU-vaatimustenmukaisuusvakuutus**

ELKO vakuuttaa täten, että tämä tuote vastaa RADIODIREKTIIVIN 2014/53/EU olennaisia vaatimuksia ja muita keskeisiä säännöksiä. Vaatimustenmukaisuusvakuutuksen voi ladata: ELKO.no.

**ELKO**

ELKO Suomi  
Sokerilinnantie 11C  
02600 Espoo  
+358 10 44 66 10  
www.elko.fi

EKO07258  
EKO07257  
EKO07254EKO07259  
EKO30465**About this product**

The Smart ZB Thermostat 16 A (hereinafter referred to as **thermostat**) is mainly used for electric underfloor heating or electric radiators, but could also be used to control mains powered motorized valves or circulating pumps for water-based heating.

**Control options**

Direct operation: The thermostat can always be controlled on-site.

- Room air temperature sensor only
- Floor sensor only
- Room air temperature for control and floor sensor for limiting heating temperature

**NOTE:** The thermostat works with several floor sensor types.

**Functions**

- Current room temperature and temperature set point
- Heating / cooling and connection status
- Presets

**1 Package content**

- Insert
- Frame
- Control module
- Gasket (Upgrade to IP31)
- Sensor cable
- Installation instructions

**2 Product details**

- Dot matrix display
- Touch buttons

**3 Selecting the installation site**

In order for the thermostat to be operated, the internal temperature sensor must be protected as far as possible against external influences and temperature fluctuations. This helps to guarantee reliable measurement of the room temperature.

**Insert installation site**

The following should therefore be taken into account when considering the installation site:

- Recommended installation height: 1 m above the floor.
- Do not install too close to windows, doors or ventilation openings.
- Do not install above heaters or other heat sources.
- Do not cover or install behind curtains.
- Avoid direct sunlight and light from lamps.

**Floor sensor installation site**

For reliable operation, the floor sensor must be protected against moisture, mechanical stresses and temperature fluctuations.

The following should therefore be taken into account when considering the installation site:

- Install in the middle of the loops of the underfloor heating unit.
- Lay the sensor cable in a plastic tube with an inside diameter of at least 16 mm.
- Fix tape to the end of the tube and cut a slice so that condensation water can come out of the tube.
- Ensure that tube corners are not too tight as corners affect installation of the sensor cable.

**4 Electrical Connections****⚠ ⚠ DANGER****HAZARD OF ELECTRIC SHOCK, EXPLOSION, OR ARC FLASH**

Safe electrical installation must be carried out only by skilled professionals. Skilled professionals must prove profound knowledge in the following areas:

- Connecting to installation networks.
- Connecting several electrical devices.
- Laying electric cables.
- Safety standards, local wiring rules and regulations.

**Failure to follow these instructions will result in death or serious injury.**

**⚠ ⚠ DANGER****RISK OF FATAL INJURY FROM ELECTRIC SHOCK**

The output may carry electrical current even when the load is switched off.

- Disconnect the device from the supply by means of the fuse in the incoming circuit before working on the device.

**Failure to follow these instructions will result in death or serious injury.**

**⚠ ⚠ DANGER****RISK OF FATAL INJURY FROM ELECTRIC SHOCK**

The device is not a Safety Extra Low Voltage (SELV) device.

The sensor lines are on mains (AC 230 V) line.

- Only use sensors with mains voltage basic insulated cable.

**Failure to follow these instructions will result in death or serious injury.**

**NOTE:** It is recommended to only use sensors tested as compatible. You can find the list of compatible sensors in the Device User Guide.

- Load: max. 16 A live
- Input floor sensor (optional)

**5 Mounting**

- (Optional) In order for the thermostat to reach protection class IP31:
  - Place the gasket on the fixing plate.
  - Complete the device with an ELKO RS16 or ELKO Plus frame.
- If not preconfigured, pull the frame over the module. Mind the orientation of the module springs.
- Clip the module into the insert.

**NOTICE****EQUIPMENT DAMAGE**

The module is firmly connected to the insert with a cable.

- Do not pull hard on the module or insert.
  - When unmounting, note the length of the cable.
- Failure to follow these instructions can result in equipment damage.**

**6 Reading the full device guide online**

Scan the QR code and choose your language for complete information about the device, including operation, configuration and using the product with a ELKO Smart system.

**Technical data**

Nominal voltage:	AC 230 V ~, 50 Hz
<b>Maximum current rating</b>	
Resistive load:	max. 16 A, 3520 W
Inductive load:	max. 4 A
Standby:	max. 0.5 W
Connecting terminals:	Screw terminals for max. 2.5 mm <sup>2</sup> , 0.5 Nm
Neutral conductor:	Required
Ambient operating temperature:	0 to 40 °C
Relative humidity:	max. 90% non-condensing
Temperature accuracy:	max. ±0.5 °C (across the range of 4 to 30 °C)
Temperature measurement resolution:	max. 0.1 °C
Display:	7x5 dot matrix, 3 additional LEDs
Operating frequency:	2.401 GHz to 2.483 GHz
Max. radio-frequency power transmitted:	< 10 mW
Communication protocol:	Zigbee 3.0 certified
Floor sensor types:	10k, 12k, 15k, 33k, 47k (Thermistor resistance values in Ohm. Nominal value at 25 °C)
Protection Class:	II
Working voltage:	230 V
Over-voltage category:	III
Rated impulse voltage:	4 kV
Pollution degree:	2
CTI rating of insulation components:	175 V
Material group:	IIIa (based on CTI value)
Disconnection type:	1.B

**Trademarks**

Zigbee® is a registered trademark of the Connectivity Standards Alliance.

Other brands and registered trademarks are properties of their relevant owners.

**EU Declaration of Conformity**

Hereby, ELKO, declares that this product is in compliance with the essential requirements and other relevant provisions of RADIO EQUIPMENT DIRECTIVE 2014/53/EU. Declaration of conformity can be downloaded on: ELKO.no.

**ELKO**

ELKO AS  
Sandstuveien 68, 0680 Oslo  
Pb 6598 Etterstad, 0607 Oslo  
+47 67 80 73 00  
support@elko.no  
www.elko.no