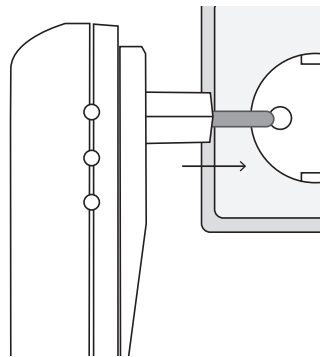


NEXA

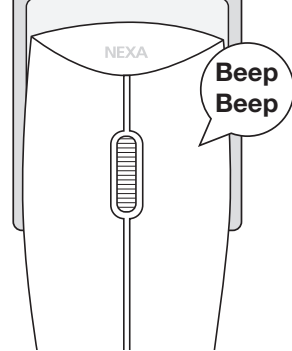


MLR-1923 DOORBELL, PLUG-IN

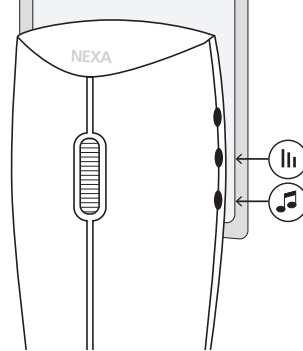
NEXA AB, DATAVÄGEN 37B, 436 32 ASKIM, SWEDEN
info@nexa.se | www.nexa.se



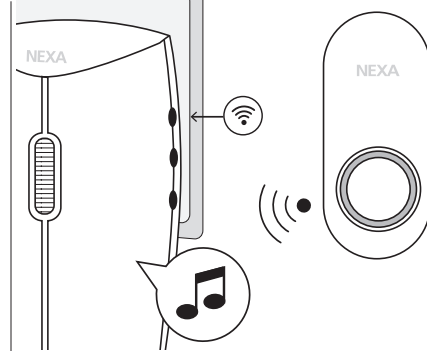
- SV** Sätt dörrklockan i eluttaget.
- EN** Plug the door bell into a power socket.
- NO** Koble dørrklokken til stikkontakten.
- FI** Kytke ovikello pistorasiaan.



- SV** Dörrklockan avger två pip när den sätts i vägguttaget.
- EN** The doorbell beeps two times when it is connected to the wall socket.
- NO** Dørrklokken piper to ganger når den blir satt i stikkontakten.
- FI** Ovikello antaa kaksi lyhyttä äänimerkkiä, kun se asennetaan pistorasiaan.



- SV** Välj rington på dörrklockan. 🎵
Välj ljudvolym på dörrklockan. 🔊
- EN** Select ring tone for the doorbell. 🎵
Select sound volume on the doorbell. 🔊
- NO** Velg ringetonen på dørrklokken. 🎵
Velg lydvolum på dørrklokken. 🔊
- FI** Valitse ovikellon soittoääni. 🎵
Valitse äänenvoimakkuus ovikellosta. 🔊



- SV** Tryck på inlärningsknappen på dörrklockan. 📶
Tryck på ringknappen. Dörrklockan svarar med två pip
- EN** Press the programming button. 📶
Press the ring button. The doorbell will beep two times in response.
- NO** Trykk på registreringsknappen. 📶
Trykk på ringeknappen. Dørrklokken svarer med to pip.
- FI** Paina ohjelmointipainiketta. 📶
Paina soittopainiketta. Ovikello antaa kaksi lyhyttä äänimerkkiä.

SVENSKA – TEKNISK DATA**DÖRRKLOCKA, PLUG-IN**

Strömkälla	220-240 V~50 Hz
Egenförbrukning	< 1 W
Protokoll	System Nexa
Räckvidd	upp till 150 m
Ljudnivåer	0% 33% 66% 100%
Minnesplatser	32
Drifttemperatur	0-40 °C
IP klassificering	IP20, inomhusbruk
Mått, B x H x D	59 x 100 x 37 mm

Komplett manual finns på nexa.se

ENGLISH – TECHNICAL DATA**DOORBELL, PLUG-IN**

Power supply	220-240 V~50 Hz
Internal consumption	< 1 W
Protocol	System Nexa
Range	up to 150 m
Volume settings	0% 33% 66% 100%
Memory slots	32
Operating temperature	0-40 °C
IP rating	IP20, indoor use
Dimensions (W x H x D)	59 x 100 x 37 mm

A complete manual is available at nexa.se

NORSK – TEKNISKE SPESIFIKASJONER**DØRKLOKKE, PLUG-IN**

Strømforsyning	220-240 V~50 Hz
Egetforbruk	< 1 W
Protokoll	System Nexa
Rekkevidde	opptil 150 m
Lydnivåer	0% 33% 66% 100%
Minneplasser	32
Driftstemperatur	0-40 °C
IP-klassifisering	IP20, innendørsbruk
Mål, B x H x D	59 x 100 x 37 mm

Du finner fullstendig bruksanvisning på nexa.se

SUOMI – TEKNISET TIEDOT**PLUG-IN-OVIKELLO**

Syöttövirta	220-240 V~50 Hz
Oma kulutus	< 1 W
Protokolla	System Nexa
Kantama	jopa 150 m
Äänitasot	0% 33% 66% 100%
Muistipaikat	32
Käyttölämpötila	0-40 °C
IP-luokitus	IP20, sisäkäyttö
Mitat (L x K x S)	59 x 100 x 37 mm

Opas on luettavissa kokonaisuudessaan osoitteessa nexa.se