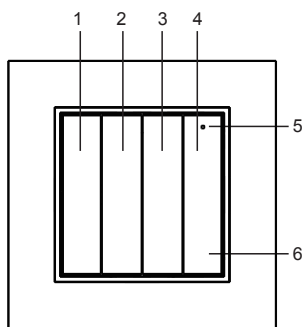


BRUKSANVISNING INSTRUCTION MANUAL NAMRON Z-WAVE KANALBRYTER

namron

IP20 CE  

Driftsfrekvens:	868.42MHz	Operation Frequency:	868.42MHz
SDK:	6.71.01	SDK:	6.71.01
Overføringsrekkevidde	Utendørs 100m, innendørs 30m	Transmission range:	outdoor 100m ,indoor 40m
Strømforsyning:	1x3VDC (CR2450)	Power supply:	1x3VDC(CR2450)
Driftstemperatur:	0-40°C	Operation temperature:	0-40°C
Relativ luftfuktighet:	8% to 80%	Relative humidity:	8% to 80%
Dimmeområde:	0.1%-100%	Dimming Range:	0.1%-100%



Frontplate med 8 Knapper

Merk: Støtter 4 grupper for binding av maksimalt 30 enheter.

1. Gruppe 4
2. Gruppe 3
3. Gruppe 2
4. Gruppe 1
5. LED-indikator.
5. Klikk for å slå på, trykk og hold inne for å øke lysintensiteten.
6. Klikk for å slå av, trykk og hold inne for å redusere lysintensiteten.

Frontplate med 4 Knapper

Merk: Støtter 2 grupper for binding av maksimalt 30 enheter.

1. Gruppe 2
2. Gruppe 1
3. LED-indikator
3. Klikk for å slå på, trykk og hold inne for å øke lysintensiteten.
4. Klikk for å slå av, trykk og hold inne for å redusere lysintensiteten.

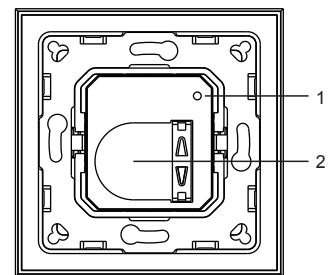
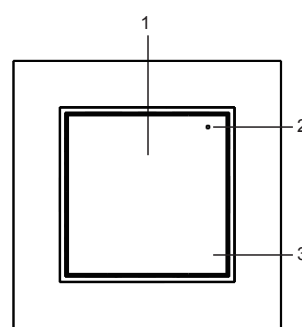
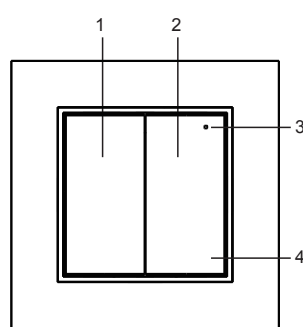
Frontplate med 2 Knapper

Merk: Støtter 1 gruppe for binding av maksimalt 30 enheter.

1. Gruppe 1
2. LED-Indikator
2. Klikk for å slå på, trykk og hold inne for å øke lysintensiteten.
3. Klikk for å slå av, trykk og hold inne for å redusere lysintensiteten.

Baksiden

1. Knapp for parring.
2. Batteri: CR2450, fjern beskyttelsesfilmen før første gangs bruk.



8-Key front plate

Note: Supports 4 groups for binding max. 30 lighting devices.

- 1.Group 4
- 2.Group 3
- 3.Group 2
- 4.Group 1
5. LED Indicator
5. Click to turn on, press and hold to increase light intensity
6. Click to turn off, press and hold to decrease light intensity

4-Key front plate

Supports 2 groups for binding max. 30 lighting devices.

1. Group 2
2. Group 1
3. LED-Indicator.
3. Click to turn on, press and hold to increase light intensity.
4. Click to turn off, press and hold to decrease light intensity.

2-Key front plate

Note: Supports 1 group for binding max. 30 lighting devices.

- 1.Group 1
2. LED-Indicator
2. Click to turn on, press and hold to increase light intensity
3. Click to turn off, press and hold to decrease light intensity

Back side

- 1.Commissioning button
- 2.Battery: CR2450, before the first use, please remove the protective film

Hurtigstart

Hvordan installere:

- Trinn 1: Slå på fjernkontrollen din.
- Trinn 2: Aktiver inklusjonsmodus på Z-Wave-kontrolleren din.
- Trinn 3: Aktiver inklusjonsmodus på fjernkontrollen din ved å trykke Inklusjon/Eksklusjon-knappen tre ganger.

Produktbeskrivelse

Fjernkontrollen er en Z-Wave-enhet som kan styre andre Z-Wave-enheter samt aktivere gateway-scenarier. Til tross for at den styrer andre enheter, kan enheten ikke fungere som en Z-Wave-nettverkskontroller (primær eller sekundær) og vil alltid trenge en Z-Wave-nettverkskontroller for å bli inkludert i et Z-Wave-nettverk. Den støtter også Over The Air (OTA)-funksjonen for oppgradering av enhetens fastvare.

- Denne enheten har et litiumbatteri som må oppbevares og kasseres med forsiktighet.
- IKKE utsett enheten for fuktighet.
- Ikke svelg batteriet, fare for kjemisk forbrenning.
- Dette produktet inneholder et mynt-/knappcellebatteri. Hvis et mynt- eller knappcellebatteri svelges, kan det forårsake alvorlige indre forbrenninger og død innen 2 timer.
- Oppbevar nye og brukte batterier utilgjengelig for barn.
- Slutt å bruke enheten og hold den borte fra barn hvis batterirommet ikke lukkes forsvarlig.
- Oppsøk medisinsk nødhjelp hvis du mistenker at batterier har blitt spist eller stukket inn i noen del av kroppen.

Fjernkontrollen har følgende funksjoner:

1. Kontroll av grupper med andre Z-Wave-enheter ved bruk av "PÅ", "AV" og Dim-kommandoer.
2. Aktivering av scener i Gateway-modus.

Fjernkontrollen støtter krypteringsmodusene S0, S2 autentiserte og S2 Ikke-autentiserte. Når en fjernkontroll er koblet til et Z-Wave-nettverk, kan du bruke primærkontrolleren/gatewayen din til å aktivere eller deaktivere kryptering. (Primærkontrolleren/gatewayen må støtte konfigurering av krypteringsmodus).

Installasjonsguide

Vennligst les nøye gjennom den vedlagte brukermanualen før du installerer fjernkontrollen for å sikre feilfri drift.

Fjernkontrollen leveres som en komplett enhet for innfelt montering i standard sirkulære europeiske veggbokser med en diameter på 60 mm.

Quick Start

How to install:

- Step 1: turn on your remote control.
- Step 2: activate inclusion mode on your Z-Wave controller.
- Step 3: activate inclusion mode of your remote control by triple pressing Inclusion/Exclusion button.

Product Description

The remote control is a Z-Wave device that can both control other Z-Wave devices and activate scenes in Gateways. Although it is controlling other devices, the device cannot act as Z-Wave network controller (primary or secondary) and will always need a Z-Wave network controller to be included into a Z-Wave network. It also supports the Over The Air (OTA) feature for the product's firmware upgrade.

- This device contains a button lithium battery that shall be stored and disposed properly.
- DO NOT expose the device to moisture.
- Do not ingest battery, Chemical Burn Hazard
- This product contains a coin / button cell battery. If the coin / button cell battery is swallowed, it can cause severe internal burns in just 2 hours and can lead to death.
- Keep new and used batteries away from children.
- If the battery compartment does not close securely, stop using the product and keep it away from children.
- If you think batteries might have been swallowed or placed inside any part of the body, seek immediate medical attention.

The remote control has following functions:

1. Control of groups of other Z-Wave devices using 'ON', 'OFF' and Dim commands.
2. Activation of scenes in Gateway mode.

The encryption modes that the remote control supports are S0, S2 Authenticated, S2 Unauthenticated. When the remote control is being included into a Z-Wave network, you can use your primary controller/gateway to enable one encryption mode or disable encryption. (The primary controller/gateway shall support encryption mode configuration).

Installation Guide

Please read carefully the enclosed user manual before installation of remote control, in order to ensure an error-free functioning.

The remote control unit supplied as complete set for flush mounting in the standard circular European wall boxes with 60mm diameter.

Inklusjon (Legge til i et Z-Wave-nettverk)

Trinn 1. Sjekk at fjernkontrollen ikke tilhører noe Z-Wave-nettverk. Gjennomfør en kort trykk på hvilken som helst knapp. Hvis LED-indikatoren ikke lyser, tilhører ikke fjernkontrollen noe nettverk. Fortsett deretter til trinn 2. Hvis LED-indikatoren lyser, er fjernkontrollen allerede inkludert i et nettverk. Sett den først i eksklusjonsmodus (se avsnittet "Eksklusjon" i denne bruksanvisningen), og fortsett deretter til trinn 2.

Trinn 2. Sett primærkontrolleren/gatewayen i inklusjonsmodus (Vennligst se i manualen for din primærkontroller for informasjon om hvordan du setter den i inklusjonsmodus).

Trinn 3. Når du trykker Inklusjon/Eksklusjon-knappen tre ganger, lyser LED-indikatoren, fjernkontrollen er i inklusjonsmodus og venter på å bli inkludert. Etter 10 sekunder blinker LED-indikatoren raskt 6 ganger for å signalisere vellykket inklusjon. Fjernkontrollen er en sovende enhet; etter inklusjon vil den ikke umiddelbart gå over til sovemodus. Den vil forbli i aktiveringsmodus i 30 sekunder mens den venter på datainteraksjon fra gatewayen; LED-indikasjonen vil forbli solid på. Vær tålmodig mens du venter på at LED-indikatoren slår seg av.

Eksklusjon (Fjerning fra et Z-Wave-nettverk)

Det er to eksklusjonsmetoder:

Metode 1: Eksklusjon fra primærkontrolleren / gatewayen gjøres som følger:

1. Sett primærkontrolleren/gatewayen i eksklusjonsmodus (Vennligst se i manualen for din primærkontroller for informasjon om hvordan du setter den i eksklusjonsmodus).
2. Når du trykker Inklusjon/Eksklusjon-knappen tre ganger, lyser LED-indikatoren, fjernkontrollen er i eksklusjonsmodus og venter på å bli ekskludert. Etter 7 sekunder blinker LED-indikatoren raskt 4 ganger for å signalisere vellykket eksklusjon.

Metode 2: Tilbakestilling til fabrikkinnstilling vil tvinge fjernkontrollen til å bli ekskludert fra et nettverk. (Vennligst se avsnittet "Tilbakestilling til fabrikkinnstilling" i denne bruksanvisningen).

Merk: Tilbakestilling til fabrikkinnstilling anbefales ikke for eksklusjon. Bruk denne tilnærmingen bare hvis primærkontrolleren/gatewayen mangler eller av andre grunner ikke fungerer.

Hvordan sjekke om fjernkontrollen allerede er inkludert i et nettverk:

Trykk kort på hvilken som helst knapp. Hvis LED-indikatoren blinker 3 ganger, tilhører ikke fjernkontrollen noe nettverk. Hvis LED-indikatoren lyser, er fjernkontrollen allerede inkludert i et nettverk. Hvis fjernkontrollen allerede er en del av et nettverk, følg eksklusjonsprosessen før du inkluderer den i ditt nettverk. Ellers vil inkluderingen av enheten mislykkes.

Tilbakestille fabrikkinnstillingene

Trykk og hold inne Inklusjon/Eksklusjon-knappen i mer enn 10 sekunder, lyser LED-indikatoren og blinker deretter 4 ganger raskt for å vise at tilbakestillingen til fabrikkinnstillingene var vellykket.

Inclusion (Adding to a Z-Wave network)

Step 1. Make sure the remote control does not belong to any Z-Wave network, short press any button, if LED indicator does not turn on, the remote control does not belong to any network, then continue step 2, if LED indicator turns on, it means the remote control has already been included to a network, please first set the remote control to exclusion mode (refer to the part "Exclusion" of this manual), then continue step 2.

Step 2. Set primary controller/gateway into inclusion mode (Please refer to your primary controllers manual on how to turn your controller into inclusion).

Step 3. Triple press Inclusion/Exclusion button, LED indicator turns on, the remote control will be set to inclusion mode, and waiting to be included, after 10s LED indicator blinks 6 times quickly to indicate successful inclusion. The remote control is a sleepy device, after inclusion it will not enter into sleepy mode immediately, and will continue activation status for 30s and wait data interaction from the gateway, the LED indicator will stay solid on, please be patient to wait LED indicator to turn off.

Exclusion (Removing from a Z-Wave network)

There are two exclusion methods:

Method 1: Exclusion from the primary controller / gateway as follows:

1. Set the primary controller/gateway into exclusion mode (Please refer to your primary controllers manual on how to set your controller into exclusion).
2. Triple press Inclusion/Exclusion button, LED indicator turns on, the remote control will be set to exclusion mode, and waiting to be excluded, after 7s LED indicator blinks 4 times quickly to indicate successful exclusion.

Method 2: Factory reset the remote control will force the remote control to be excluded from a network. (please refer to the part "Factory Reset" of this manual).

Note: Factory reset is not recommended for exclusion, please use this procedure only if the primary controller / gateway is missing or otherwise inoperable.

How to check whether the remote control already included to a network

Short press any button, if LED indicator blinks 3 times, the remote control does not belong to any network, if LED indicator turns on, it means the remote control has already been included to a network.

If the remote control already belongs to a network, follow the exclusion process before including it in your network. Otherwise inclusion of this device will fail.

Factory Reset

Press and hold down Inclusion/Exclusion button for over 10 seconds, LED indicator turns on and then blinks 4 times quickly to indicate successful factory reset.

Assosiasjon

Z-Wave-enheter styrer andre Z-Wave-enheter. Forholdet der en enhet kontrollerer en annen enhet kalles assosiasjon. For å kontrollere en annen enhet må den kontrollerende enheten opprettholde en liste over enheter som vil motta styringskommandoer. Disse listene kalles assosiasjonsgrupper, og de er alltid knyttet til bestemte hendelser (for eksempel trykk på en knapp). Hvis hendelsen inntreffer, vil alle enheter som er lagret i den respektive assosiasjonsgruppen, motta en felles trådløs kommando.

Assosiasjonsgrupper:

Hver gruppe støtter maksimalt 5 noder for assosiasjon, og samme enhet kan være assosiert med flere grupper på fjernkontrollen samtidig. For å sikre en bedre kontrollopplevelse, bør fjernkontrollen fjerne assosierte enheter som ikke lenger er i arbeidsstatus fra assosiasjonsgrupper i tide.

Association

Z-Wave devices control other Z-Wave devices. The relationship between one device controlling another device is called association. In order to control a different device, the controlling device needs to maintain a list of devices that will receive controlling commands. These lists are called association groups and they are always related to certain events (e.g. button pressed). In case the event happens all devices stored in the respective association group will receive a common wireless command.

Association Groups:

Each group supports maximum 5 nodes for association, the same device can be associated with multiple groups on the remote control simultaneously, to ensure better control experience, the remote control shall remove the associated devices that are not under working status from association groups in time.

Assosiasjonsgrupper/ Association Groups	Gruppenavn/ Group Name	Maks Noder/ Max Nodes	Beskrivelse/Description
Gruppe 1/ Group 1	Hovedkommunikasjonsgruppe/ Lifeline	5	<p>1. Send kommandoklassen "Varsling om lokal tilbakestilling av enhet V1" til assosiere enhetene med denne gruppen for å rapportere informasjon om tilbakestilling til fabrikkinnstilling når fjernkontrollen tilbakestilles til fabrikkinnstilling.</p> <p>2. Når batteristrømverdien til fjernkontrollen endres, send kommandoklassen "Batterirapport V1" til assosiere enhetene med denne gruppen for å rapportere batteriverdiinformasjon.</p> <p>3. Trykk kort eller trykk og hold inne en hvilken som helst knapp for å sende en scenekommando til assosierte enheter i denne gruppen ved hjelp av kommandoklassen "Sentral scenevarsling V3".</p> <p>1. Send Command Class "Device Reset Locally Notification V1" to associated devices of this group to report factory reset information when factory reset the remote control.</p> <p>2. When remote control battery power value changes, send Command Class "Battery Report V1" to associated devices of this group to report power value information.</p> <p>3. Short press or press and hold down any button to send scene activation command to the associated devices of this group using Command Class "Central Scene Notification V3"</p>
Gruppe 2/ Group 2	Hovedkommunikasjonsgruppe/ Lifeline	5	<p>Trykk kort på AV/PÅ-knappen til Gruppe 2 for å sende AV/PÅ-kommando til assosierte enheter i denne gruppen ved hjelp av kommandoklassen "Grunnleggende Sett V2". Trykk og hold inne AV/PÅ-knappen til Gruppe 2 for å sende kommando for økning/reduisering av lysintensitet til assosierte enheter i denne gruppen ved hjelp av kommandoklassen "Multinivå V4".</p> <p>Short press ON / OFF button of Group 2 to send ON/OFF command to associated devices of this group using Command Class "Basic Set V2".</p> <p>Press and hold down ON / OFF button of Group 2 to send light intensity increase / decrease command to associated devices of this group using Command Class "Multilevel V4".</p>

Gruppe 3/ Group 3	Start 2/ Launch 2	5	<p>Trykk kort på AV/PÅ-knappen til Gruppe 3 for å sende AV/PÅ-kommando til assosierte enheter i denne gruppen ved hjelp av kommandoklassen "Grunnleggende Sett V2". Trykk og hold inne AV/PÅ-knappen til Gruppe 3 for å sende kommando for økning/redusering av lysintensitet til assosierte enheter i denne gruppen ved hjelp av kommandoklassen "Multinivå V4".</p> <p>Short press ON / OFF button of Group 3 to send ON/OFF command to associated devices of this group using Command Class "Basic Set V2". Press and hold down ON / OFF button of Group 3 to send light intensity increase / decrease command to associated devices of this group using Command Class "Multilevel V4".</p>
Gruppe 4/ Group 4	Start 3/ Launch 3	5	<p>Trykk kort på AV/PÅ-knappen til Gruppe 4 for å sende AV/PÅ-kommando til assosierte enheter i denne gruppen ved hjelp av kommandoklassen "Grunnleggende Sett V2". Trykk og hold inne AV/PÅ-knappen til Gruppe 4 for å sende kommando for økning/redusering av lysintensitet til assosierte enheter i denne gruppen ved hjelp av kommandoklassen "Multinivå V4".</p> <p>Short press ON / OFF button of Group 4 to send ON/OFF command to associated devices of this group using Command Class "Basic Set V2". Press and hold down ON / OFF button of Group 4 to send light intensity increase/decrease command to associated devices of this group using Command Class "Multilevel V4".</p>
Gruppe 5/ Group 5	Start 3/ Launch 4	5	<p>Trykk kort på AV/PÅ-knappen til Gruppe 5 for å sende AV/PÅ-kommando til assosierte enheter i denne gruppen ved hjelp av kommandoklassen "Grunnleggende Sett V2". Trykk og hold inne AV/PÅ-knappen til Gruppe 5 for å sende kommando for økning/redusering av lysintensitet til assosierte enheter i denne gruppen ved hjelp av kommandoklassen "Multinivå V4".</p> <p>Short press ON / OFF button of Group 5 to send ON/OFF command to associated devices of this group using Command Class "Basic Set V2". Press and hold down ON / OFF button of Group 5 to send light intensity increase/decrease command to associated devices of this group using Command Class "Multilevel V4".</p>

Sett og fjern assosiasjoner:

(Merk: Når en fjernkontroll ekskluderes fra et nettverk, blir all assosiasjonsinformasjon automatisk slettet.)

Det er to metoder for å sette assosiasjoner.

1. Sett assosiasjon ved å betjene primærkontrolleren / gateway for å sende assosiasjonskommando til fjernkontrollen: Når assosiasjon blir satt fra primærkontrolleren/gatewayen, må fjernkontrollen først aktiveres. Hvis den ikke er aktivert, bør du aktivere den manuelt ved å trykke kort på hvilken som helst knapp. Dette vil aktivere fjernkontrollen i 3 sekunder. Primærkontrolleren/gatewayen sender deretter assosiasjonskommando til fjernkontrollen ved hjelp av "Kommandoklasse ASSOSIASJON" eller "Kommandoklasse Multikanal Assosiasjon".

2. Sett assosiasjon ved å betjene fjernkontrollen og enhetene som skal styres:
For å kontrollere en Z-Wave-enhet med en fjernkontroll, må enhetens node-ID tildeles en av de to assosiasjonsgruppene. Dette er en tretrinnsprosess:

- Når du trykker Inklusjon/Eksklusjon-knappen tre ganger, lyser LED-indikatoren.
- Trykk kort på enhver gruppes AV-knapp innen 7 sekunder for å assosiere enheten med denne gruppen. Trykk kort på enhver gruppes PÅ-knapp innen 7 sekunder for å fjerne assosiasjonen.

Set and unset associations:

(Note: All association information will be cleared automatically once the remote control is excluded from a network.)

There are two methods to set associations:

1. Set association by operating primary controller / gateway to send association command to the remote control: When set association from primary controller/gateway, the remote control shall be activated first, if it is not activated, you should activate it manually by doing a short press on any button. this will activate the remote control for 3s.

The primary controller/gateway sends association command to the remote control using "Command Class ASSOCIATION" or "Command Class Multi Channel Association".

2. Set association by operating the remote control and devices to be controlled:

To control a Z-Wave device from the remote control the node ID of this device needs to be assigned to one of the two association groups. This is a three-step process:

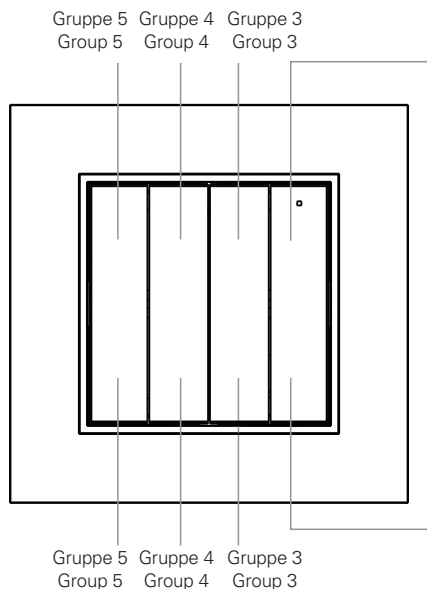
- Triple press Inclusion/Exclusion button, LED indicator turns on.
- Short press ON button of any group within 7s to associate the device to this group, short press OFF button of any group within 7s to remove association of the device from this group.

3. Betjenn enheten som skal styres for å sende en Ramme for Nodeinformasjon (vennligst se bruksanvisningen for enheten) innen 10 sekunder, eller sett enheten i eksklusjonsmodus innen 10 sekunder, da den vil sende ut en Ramme for Nodeinformasjon i eksklusjonsmodus. LED-indikasjonene er som følger: LED-en blinker 2 ganger for å indikere at fjernkontrollen ikke klarte å legge til assosierte enheter (assosiasjonsgruppen har allerede lagt til maksimalt antall assosierte enheter den støtter). LED-en blinker 5 ganger for å indikere at fjernkontrollen har lagt til assosierte enheter vellykket. LED-en blinker 8 ganger for å indikere at fjernkontrollen har fjernet den assosierte enheter vellykket.

For å fjerne alle assosierte enheter i en assosiasjonsgruppe direkte på fjernkontrollen:

1. Når du trykker Inklusjon/Eksklusjon-knappen tre ganger, lyser LED-indikatoren.
2. Klikk enhver gruppes AV-knappen på fjernkontrollen 5 ganger kontinuerlig innen 7 sekunder for å fjerne alle assosierte enheter i denne gruppen. LED-indikatoren blinker 8 ganger for å indikere at assosierte enheter er fjernet vellykket.

Betjening av enheten



- Rykk kort eller trykk og hold inne en hvilken som helst knapp for å sende en scenekommando til de assosiasjonsgruppe 1 ved hjelp av kommandoklassen "Sentral scenevarsling V3".
- Trykk kort på AV/PÅ-knappen til Gruppe 2 for å sende AV/PÅ-kommando til alle assosierte enheter i Assosiasjonsgruppe 2.
- Trykk og hold inne AV/PÅ-knappen til Gruppe 2
- For å sende kommando for økning/redusering av lysintensitet til alle assosierte enheter i Assosiasjonsgruppe 3.
- Trykk kort på AV/PÅ-knappen til Gruppe 3 for å sende AV/PÅ-kommando til alle assosierte enheter i Assosiasjonsgruppe 3.
- Trykk og hold inne AV/PÅ-knappen til Gruppe 3 for å sende kommando for økning/redusering av lysintensitet til alle assosierte enheter i Assosiasjonsgruppe 3.

3. Operate the device to be controlled to send Node Information Frame (please refer to the device manual) within 10 seconds, or set the device to exclusion mode within 10 seconds, since it will send Node Information Frame in exclusion mode, LED indications are as follows:

LED blinks twice to indicate that the remote control failed to add the associated device (the association group has already added maximum quantity associated devices that it supports). LED blinks 5 times to indicate that the remote control added the associated device successfully. LED blinks 8 times to indicate that the remote control removed the associated device successfully.

To remove all associated devices in an association group on the remote control directly:

1. Triple press Inclusion/Exclusion button, LED indicator turns on.
2. Click OFF button of any group on the remote control 5 times continuously within 7 seconds to remove all associated devices of this group, LED indicator blinks 8 times to indicate that the associated devices are removed successfully.

Operating the device

Gruppe 2, klikk for å slå på, trykk og hold inne for å øke lysintensiteten./
Group 2, click to turn on, press and hold to increase light intensity

Gruppe 2, klikk for å slå av, trykk og hold inne for å redusere lysintensiteten./
Group 2, click to turn off, press and hold to decrease light intensity

- Short press or press and hold down any button to send scene activation command to association group 1 using Command Class "Central Scene Notification V3".
- Short press ON/OFF button of Group 2, send ON/OFF command to all associated devices of Association Group 2.
- Press and hold down ON/OFF button of Group 2, send light intensity increase/decrease command to all associated devices of Association Group 2.
- Short press ON/OFF button of Group 3, send ON/OFF command to all associated devices of Association Group 3.
- Press and hold down ON/OFF button of Group 3, send light intensity increase/decrease command to all associated devices of Association Group 3.

- Trykk kort på AV/PÅ-knappen til Gruppe 4 for å sende AV/PÅ-kommando til alle assosierte enheter i Assosiasjonsgruppe 4.
- Trykk og hold inne AV/PÅ-knappen til Gruppe 4 for å sende kommando for økning/redusering av lysintensitet til alle assosierte enheter i Assosiasjonsgruppe 4.
- Trykk kort på AV/PÅ-knappen til Gruppe 5 for å sende AV/PÅ-kommando til alle assosierte enheter i Assosiasjonsgruppe 5.
- Trykk og hold inne AV/PÅ-knappen til Gruppe 5 for å sende kommando for økning/redusering av lysintensitet til alle assosierte enheter i Assosiasjonsgruppe 5.

Hvordan kommunisere med enheten:

De fleste ganger er fjernkontrollen i en sovemodus for å spare batteristrøm. I sovemodus kan den ikke godta trådløse kommandoer. Før gatewayen kan samhandle med fjernkontrollen, må fjernkontrollen aktiveres manuelt. Trykk kort på hvilken som helst knapp i 3 sekunder for å aktivere fjernkontrollen.

Ramme for Nodeinformasjon

Ramme for Nodeinformasjon er som et visittkort for en Z-Wave-enhet. Det inneholder informasjon om enhetens type og dens teknologiske evner. Inkludering og ekskludering av enheten bekreftes ved å sende ut en Ramme for Nodeinformasjon. I tillegg kan visse nettverksoperasjoner kreve sending av en Ramme for Nodeinformasjon.

Hvordan sende ut Ramme for Nodeinformasjon: Sett veggbryteren i inklusjons-/eksklusjonsmodus som følger: Når du trykker Inklusjon/Eksklusjon-knappen tre ganger, lyser LED-indikatoren for å indikere at veggkontroller allerede har sendt ut Ramme for Nodeinformasjon. Brukeren kan gjenta operasjonen for å sette veggkontroller i "inklusjons-/eksklusjonsmodus".

Tekniske data

- Short press ON/OFF button of Group 4, send ON/OFF command to all associated devices of Association Group 4.
- Press and hold down ON/OFF button of Group 4, send light intensity increase/decrease command to all associated devices of Association Group 4.
- Short press ON/OFF button of Group 5, send ON/OFF command to all associated devices of Association Group 5.
- Press and hold down ON/OFF button of Group 5, send light intensity increase/decrease command to all associated devices of Association Group 5.

How to communicate with the device

The remote control is under sleepy mode for most of the time to save battery power. It can not receive wireless command under sleepy mode. Before the gateway interacts data with the remote, the remote control shall be activated manually first. Short press any button to activate the remote control for 3s.

Node Information Frame

The Node Information Frame is the business card of a Z-Wave device. It contains information about the device type and the technical capabilities. The inclusion and exclusion of the device is confirmed by sending out a Node Information Frame. Beside this it may be needed for certain network operations to send out a Node Information Frame.

How to send out Node Information Frame:

Set the wall controller into inclusion/exclusion mode: triple press Inclusion/Exclusion button, LED indicator turns on to indicate the wall controller has already sent out Node Information Frame, the user can repeat the operation to set the wall controller to quit "inclusion / exclusion mode".

Technical Data

Batteritype/Battery Type	1*CR2450
Frekvens/Frequency	868.42 MHz
Trådløs rekkevidde/ Wireless Range	Opptil 100 m utendørs, i gjennomsnitt opptil 40 m innendørs/ Up to 100 m outside, on average up to 40 m inside buildings.
SDK	6.71.01
Støtte for Explorer-rammer/Explorer Frame Support	Ja / Yes
Enhetstype/Device Type	Veggkontroller/ Wall Controller
Generisk enhetsklasse/Generic Device Class	Bryterfjernkontroll/Switch Remote
Spesifikk enhetsklasse/Specific Device Class	Bryterfjernkontroll med flere nivåer/Switch Remote Multilevel
Ruting/Routing	Nei / No
FLiRS	Nei / No

Z-Wave Plus-informasjon

Z-Wave Plus Info

Parameter/Parameter	Verdi / Value
Z-Wave Plus-versjon/Z-Wave Plus Version	1
Rolltype/Role Type	Bærbar slave / Slave Portable
Nodetype/Node Type	ZWAVEPLUS
Installasjonsikon-type/Installer Icon Type	0x0b00 (ICON_TYPE_GENERIC_REMOTE_CONTROL_SIMPLE)
Brukerikon-type/User Icon Type	0x0b00 (ICON_TYPE_GENERIC_REMOTE_CONTROL_SIMPLE)

Produsentspesifikk

Manufacturer Specific

Parameter	Verdi (hex)/ Value (hex)
Produsent-ID/Manufacturer ID	0x0330
Produkttype-ID/Product Type ID	0x0003
Produkt-ID/Product ID	0xa305

STØTTET KOMMANDOKLASSE

- COMMAND_CLASS_ZWAVEPLUS_INFO_V2
- COMMAND_CLASS_ASSOCIATION_V2
- COMMAND_CLASS_MULTI_CHANNEL_ASSOCIATION_V3
- COMMAND_CLASS_CENTRAL_SCENE_V3
- COMMAND_CLASS_ASSOCIATION_GRP_INFO_V1
- COMMAND_CLASS_TRANSPORT_SERVICE_V2
- COMMAND_CLASS_VERSION_V2
- COMMAND_CLASS_MANUFACTURER_SPECIFIC_V2
- COMMAND_CLASS_DEVICE_RESET_LOCALLY_V1
- COMMAND_CLASS_FIRMWARE_UPDATE_MD_V4
- COMMAND_CLASS_POWERLEVEL_V1
- COMMAND_CLASS_BATTERY_V1
- COMMAND_CLASS_SECURITY_V1
- COMMAND_CLASS_SECURITY_2_V1
- COMMAND_CLASS_WAKE_UP_V2
- COMMAND_CLASS_SUPERVISION_V1

Kontrollerte Kommandoklasser

- COMMAND_CLASS_CENTRAL_SCENE_V3
- COMMAND_CLASS_BASIC_V2
- COMMAND_CLASS_SWITCH_MULTILEVEL_V4
- Multikanal V3
- Security_V1
- Security_2_V1

SUPPORTED COMMAND CLASS

- COMMAND_CLASS_ZWAVEPLUS_INFO_V2
- COMMAND_CLASS_ASSOCIATION_V2
- COMMAND_CLASS_MULTI_CHANNEL_ASSOCIATION_V3
- COMMAND_CLASS_CENTRAL_SCENE_V3
- COMMAND_CLASS_ASSOCIATION_GRP_INFO_V1
- COMMAND_CLASS_TRANSPORT_SERVICE_V2
- COMMAND_CLASS_VERSION_V2
- COMMAND_CLASS_MANUFACTURER_SPECIFIC_V2
- COMMAND_CLASS_DEVICE_RESET_LOCALLY_V1
- COMMAND_CLASS_FIRMWARE_UPDATE_MD_V4
- COMMAND_CLASS_POWERLEVEL_V1
- COMMAND_CLASS_BATTERY_V1
- COMMAND_CLASS_SECURITY_V1
- COMMAND_CLASS_SECURITY_2_V1
- COMMAND_CLASS_WAKE_UP_V2
- COMMAND_CLASS_SUPERVISION_V1

Controlled Command Classes

- COMMAND_CLASS_CENTRAL_SCENE_V3
- COMMAND_CLASS_BASIC_V2
- COMMAND_CLASS_SWITCH_MULTILEVEL_V4
- Multi Channel V3
- Security_V1
- Security_2_V1

Installasjon/Installation

