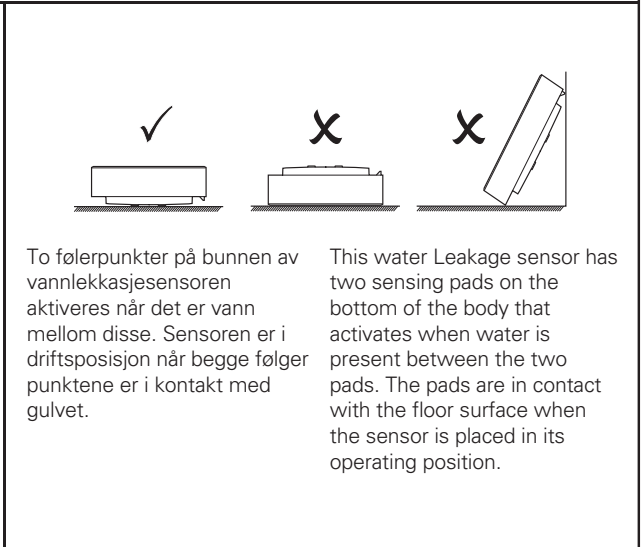
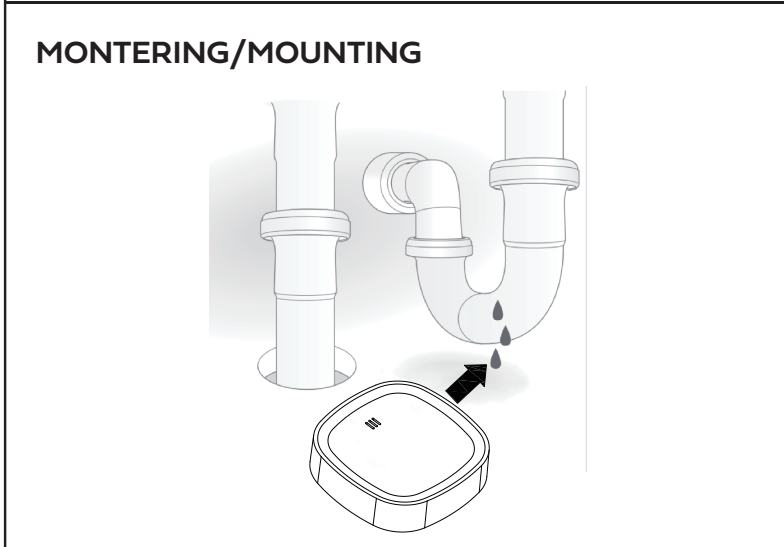


NAMRON ZIGBEE VANNLEKKASJESENSOR



Beskrivelse:	Vannlekkasjesensor	Description:	Water Leak Sensor
IP-klassifisert:	IP44	IP Rated:	IP44
Protokoll:	Zigbee 3.0	Protocol:	Zigbee 3.0
Trådløs rekkevidde:	100m utendørs, 30m innendørs	Wireless Range:	100m Outdoor, 30m Indoor
Strømkilde:	3V, AAA* 2	Power Source:	3V, AAA*2
Maks. arbeidsstrøm:	53mA	Max. Working Current:	53mA
Standby strøm:	<3uA	Standby Current:	<3uA
Driftstemperatur:	-10°C~40°C	Operating Temp:	-10°C ~ 4 0°C
Relativ fuktighet:	Opptil 85 %	Operating Humidity:	Up to 85% non-condensing
Dimensjon:	68,2*68,2*21,6mm	Dimension:	68.2*68.2*21.6mm



OPERASJON / OPERATION

1. FABRIKKNINSTILLING
Trykk og hold B i 10 sekunder; etter 10 sekunder vil A blinke raskt rødt; slipp B, og A vil lyse i 3 sekunder.

2. LEGG TIL I ZIGBEE-NETTVERKET
Trykk på knappen B kjapt 3 ganger
-Hvis enheten ikke er koblet til et nettverk, blinker indikator A oransje før den søker etter nettverket og legger til.
-Hvis enheten er koblet til et nettverk, blinker indikator A grønt i 5 sekunder. Vennligst tilbakestill sensoren til fabrikkinnstilling og forsøk igjen.

1. FACTORY RESET
Long Press Button B for 10s, A will blink quickly in red after 10s, release B and A will stay solid for 3s to reset.

2. ADD TO THE ZIGBEE NETWORK
Short press B for 3 times,
• if the device is not in the network, A will blink slowly in orange, then it will start searching network and adding.
• if the device is in the network, A will blink slowly in green for 5s. Then please do factory reset then pair.

3. INDIKATOR BETYDNING

7 korte grønne blink indikerer at enheten er slått på.
Oransje blinker sakte: Nettverkskobling (timeout 2 minutter).
Et kontinuerlig grønt lys: indikerer en vellykket nettverkskobling.
Tre sekunder med konstant oransje: indikerer en mislykket nettverksparring.
Et oransje blink hvert minutt: batteristrømmen begynner å bli lav.
Oransje blinking i tre sekunder: indikerer tap av hubforbindelse.

3. INDICATOR MEANING

A blink slowly in green for 7 times: Device powered on
A blink slowly in orange: Network pairing (timeout 2mins)
A stay in solid green: Network pairing successful.
A stay in solid orange for 3s: Network pairing failed.
A blinking in orange once per minute: battery power empty soon
A blinking quickly in orange for 3s: Lost connection with hub

MÅL / MEASURES

