

PRODUKTINFO Heatit Z-Smoke Detector

EGENSKAPER

- Multifunksjonell røykvarsler
- 230V
- Røykdeteksjon
- Varmedeteksjon
- Mulighet for seriekobling (ved støtte i gateway)
- Innebygd bevegelsessensor
- Innebygd temperatursensor
- Innebygd nødlys
- Backup batteri
- Lydløsknapp for å stoppe uønskede alarmer
- Sabotasjebryter
- Firmware-oppdatering (OTA)
- Støtter krypteringsmodus S0, S2 Unauthenticated Class

Dette er et Z-Wave Plus produkt med S2 security. For å kunne ha utbytte av S2 security, må din gateway støtte S2 inkludering.

TEKNISKE DATA

Protokoll	Z-Wave, 868,4MHz
Chip	Z-Wave 500 chip
Spenning	230V AC 50Hz 200mAh, NiMh backup-batteri
Temperaturfølsomhet	± 1°C
Alarm	85dB ved 3 meter avstand
Røyksensor	Fotoelektrisk
Omgivelsestemperatur	0°C til 50°C
Luftfuktighet	Maks. 85% RF
Rekkevidde, PIR	Opptil 8m ved 3m monteringshøyde
IP-klasse	IP 20
Størrelse (LxBxH)	105mm x 105mm x 41mm (uten adapter)
Sertifisering	Z-Wave Plus CE, RoHS, EN 14604:2005, 14604/AC:2008

VEDLIKEHOLD

Produktet testes jevnlig. Støvsug eller blås røykvarsleren ren for støv jevnlig. Røykvarsleren skal byttes etter 10 års bruk.

GARANTI

2 år

HEATIT Z-SMOKE DETECTOR

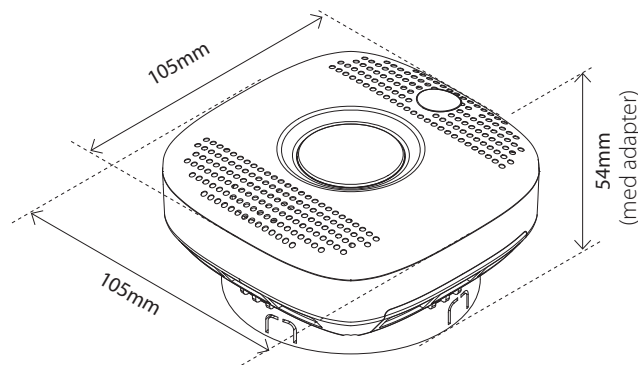
- Multifunksjonell røykvarsler



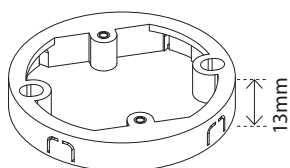
Heatit Z-Smoke Detector er en multifunksjonell trådløs røykvarsler for smarthussystemer. Med sine kraftige funksjoner er sensoren designet for å beskytte mot en potensiell brannfare. Med sin kompakte og strømlinjeformede design er Heatit Z-Smoke Detector et diskret tilskudd til din innredning i hjemmet og gir deg ekstra trygghet.

Heatit Z-Smoke ble laget med tanke på at sensoren skulle ha flere funksjoner og muligheter. Du kan benytte deg av valgfrie tilleggsfunksjoner som innebygd PIR-bevegelsessensor, varmesensor og/eller nødlys. Den innebygde PIR-bevegelsessensoren kan brukes til å registrere bevegelser for å lage tilpassede scener for å lyse opp for eksempel gangen midt på natten. Sensorens innebygde nødlys kan også settes opp til å gi visuelle alarmer og varsler.

Heatit Z-Smoke Detector er utstyrt med den nyeste reflekterende fotoelektriske sensoren på markedet sammen med en avansert mikroprosessor for å levere optimal ytelse for tidlig å oppdage branntilløp og varmeutvikling. Når det gjelder sikkerhet, er det ikke noe rom for kompromisser.



EL-NR.	PRODUKT
45 126 89	Heatit Z-Smoke Detector 230V - multifunksjonell røykvarsler



Avstandsadapter for utenpåliggende montering i himling. Leveres med produktet.

Produktet skal installeres i hht til gjeldende installasjonsveiledning. All FDV-informasjon er inkludert på dette oppslaget. For ytterligere informasjon henvises til installasjonsveiledning.