

PRODUKTINFO FIBARO Walli Outlet

FUNKSJONER

- Fjernstyring av elektriske enheter
- Kontroll gjennom talekommandoer
- LED-ringen kan tilpasses etter brukerens ønske
- Varsel om feil på elektriske enheter
- Oversikt over strømforbruk
- Enkel montering i standard vegguttak
- Perfekt match mellom enheten og rammene i hele Walli-serien

TEKNISKE DATA

Protokoll	Z-Wave, 868,4MHz
Spenning	230V AC 50Hz
Maks. strøm	16A
Arbeidstemperatur	0°C - 40°C
Min/Maks fuktighet	10% - 90%
Rekkevidde	Inntil 40 meter (avhengig av bygningsmasse)
Størrelse (LxBxH)	86 x 86 x 45mm
Tilkobling	Anbefalt mellom 1.5-4.0mm ²
Type	FGWOF-011
Sertifisering	Z-Wave Plus CE RED 2014/53/EU RoHS 2011/65/EU

GARANTI

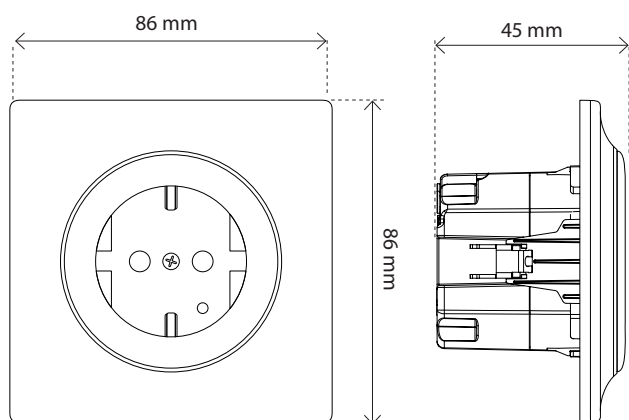
2 år

FIBARO WALLI OUTLET



FIBARO Walli Outlet er et intelligent vegguttak som lar deg kontrollere og styre enheten som er plugget inn i det. LED-ringen gir deg informasjon over strømforbruket. Maksimal last er 3680W.

FIBARO Walli Outlet har et moderne og gjennomtenkt design. Enheten er lavtbyggende og strømlinjeformet, og matcher uttaket de andre enhetene i FIBARO Walli-serien - en klar visuell fordel når flere enheter skal plasseres ved siden av hverandre, for eksempel i en dobbel ramme.



EL-NR.	PRODUKT
45 125 86	FIBARO Walli Outlet

Produktet skal installeres og dokumenteres iht gjeldende utgave av NEK 400 og installasjonsveiledning. Arbeidet skal utføres av autorisert elektroinstallatør. All FDV-informasjon er inkludert på dette oppslaget. For ytterligere informasjon henvises til installasjonsveiledning.