

PRODUKTINFO FIBARO Double Smart Module

EGENSKAPER

- Dobbelt relé
- Potensialfritt
- Kan styres med bryter eller app
- Fungerer på ulike typer brytere: impulsbryter, vippebryter etc.
- Firmware-oppdatering (OTA)
- SmartStart
- Støtter sikkermodus S0 med AES-128 kryptering og S2 med PRNG kryptering

TEKNISKE DATA

Protokoll	Z-Wave, 868,4MHz
Chip	Z-Wave 500 chip
Spenning	100VAC - 230VAC 50Hz eller 24-30VDC
Maks. belastning	6 A pr. kanal (resistiv last) 9,5A totalt for 230V
Omgivelsestemperatur	0°C til 35°C
Luftfuktighet	Maks. 95% RF
Montering	I standard norsk veggbox
Rekkevidde RF	Inntil 40 meter
Type	FGS-224
Størrelse (LxBxH)	42,5 x 38,25 x 20,3mm
Sertifisering	Z-Wave Plus, CE
	RoHS 2011/65/EU, RoHS 2015/863, RED 2014/53/EU

VEDLIKEHOLD

Produktet trenger ikke vedlikehold.

GARANTI

5 år

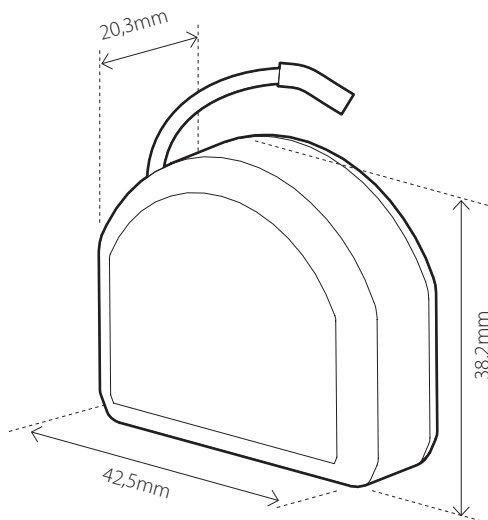
FIBARO DOUBLE SMART MODULE

- Dobbelt relé

FIBARO Double Smart Module er et relé som er designet for å slå elektriske enheter eller kretser av og på. FIBARO Smart Module lar deg styre to enheter eller kretser, for eksempel i varme-systemer og alarmsystemer. Enhetene kan styres enten via Z-Wave-nettverket eller manuelt med bryter på den tilknyttede enheten. Reléet har en potensialfri utgang som gjør at det kan styre laster med ekstern strømforsyning.



EL-NR.	PRODUKT
45 125 34	FIBARO Double Smart Module, dobbelt relé 2 x 6A



Produktet skal installeres og dokumenteres ihht gjeldende utgave av NEK 400 og installasjonsveiledning. Produktet skal kun installeres av en registrert installasjonsvirksomhet. All FDV-informasjon er inkludert på dette oppslaget. For ytterligere informasjon henvises til installasjonsveiledning.