

FIBARO SMART MODULE

- Enkelt relé

FIBARO Smart Module er et relé som er designet for å slå elektriske enheter eller kretser av og på. FIBARO Smart Module lar deg styre en enkelt enhet eller krets, for eksempel i varmesystemer og alarmsystemer. Enhetene kan styres enten via Z-Wave-nettverket eller manuelt med bryter på den tilknyttede enheten. Reléet har en potensialfri utgang som gjør at det kan styre laster med ekstern strømforsyning.



PRODUKTINFO FIBARO Smart Module

EGENSKAPER

- Enkelt relé
- Potensialfritt
- Kan styres med bryter eller app
- Fungerer på ulike typer brytere: impulsbryter, vippebryter etc.
- Firmware-oppdatering (OTA)
- SmartStart
- Støtter sikkermodus S0 med AES-128 kryptering og S2 med PRNG kryptering

TEKNISKE DATA

Protokoll	Z-Wave, 868,4MHz
Chip	Z-Wave 500 chip
Spennning	100VAC - 230VAC 50Hz eller 24-30VDC
Maks. belastning	6,5A for 230V (resistiv last)
Omgivelsestemperatur	0°C til 35°C
Luftfuktighet	Maks. 95% RF
Montering	I standard norsk veggboкс
Rekkevidde RF	Inntil 40 meter
Type	FGS-214
Størrelse (LxBxH)	42,5 x 38,25 x 20,3mm

Sertifisering Z-Wave Plus, CE
RoHS 2011/65/EU, RoHS 2015/863, RED 2014/53/EU

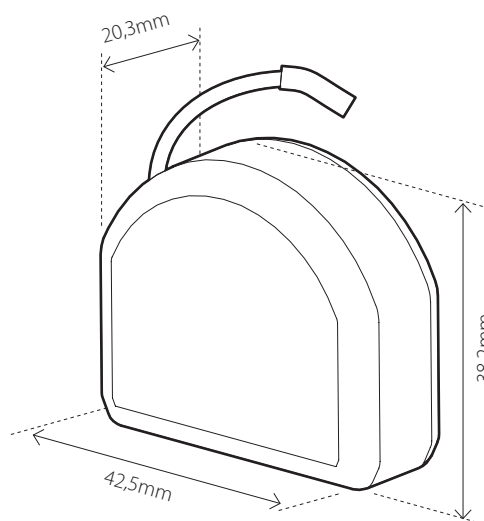
VEDLIKEHOLD

Produktet trenger ikke vedlikehold.

GARANTI

5 år

EL-NR.	PRODUKT
45 125 33	FIBARO Smart Module, enkelt relé 1 x 6,5A



Produktet skal installeres og dokumenteres iht gjeldende utgave av NEK 400 og installasjonsveiledning. Produktet skal kun installeres av en registrert installasjonsvirksomhet. All FDV-informasjon er inkludert på dette oppslaget. For ytterligere informasjon henvises til installasjonsveiledning.