

FIBARO SMART IMPLANT



Fibaro Smart Implant er en universal sensor som gir deg muligheten til å koble opp enheter som ikke inneholder Z-Wave, slik at de kommuniserer med din Fibaro gateway.

Fibaro Smart Implant har innebygd temperaturføler og kan kobles sammen med alarmsensorer, bevegelsessensorer, lysfølere, fuktfølere etc. Fibaro Smart Implant gjør at du kan benytte eksisterende utstyr i din smarthusinstallasjon, og samtidig gi det full Z-Wave-funksjonalitet.

PRODUKTINFO Fibaro Smart Implant

FUNKSJONER

- Innebygd temperatur sensor
- Kan bruke følgende tilkoblinger;
 - 6 x DS18B20 sensors
 - 1 x DHT sensor
 - 2 x 0-10v analog sensor
 - 2 x binære sensorer
- Repeater
- Støtter krypteringsmodus: S0 med AES-128 kryptering og S2 Authenticated med PRNG kryptering

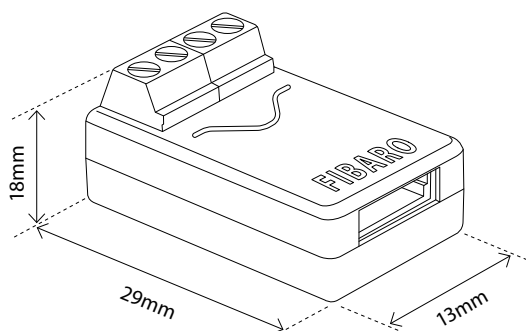
TEKNISKE DATA

Protokoll	Z-Wave, 868,4MHz
Spenning	9 - 30V DC
Innganger	2 x 0-10V eller digitale innganger 1 x 1-wire protokoll inngang
Utganger	2 potensialfrie
Maks. last på utgang	150mA
Støttede digitale sensorer	6 x DS18B20 eller 1 x DHT22
Driftstemperatur	0 - 40°C
Innebygd temp. sensor	55 °C - 126°C
Rekkevidde	Inntil 40 meter (avhengig av bygningsmasse)
Størrelse (LxBxH)	29 x 18 x 13mm
Type	FGBS-222
Sertifisering	Z-Wave Plus CE RoHS 2011/65/EU RED 2014/53/EU

GARANTI

2 år

EL-NR.	PRODUKT
45 124 74	Fibaro Smart Implant - Universal Sensor



Produktet skal installeres i hht til gjeldende installasjonsveiledning. All FDV-informasjon er inkludert på dette oppslaget. For ytterligere informasjon henvises til installasjonsveiledning.