

FIBARO WALL PLUG

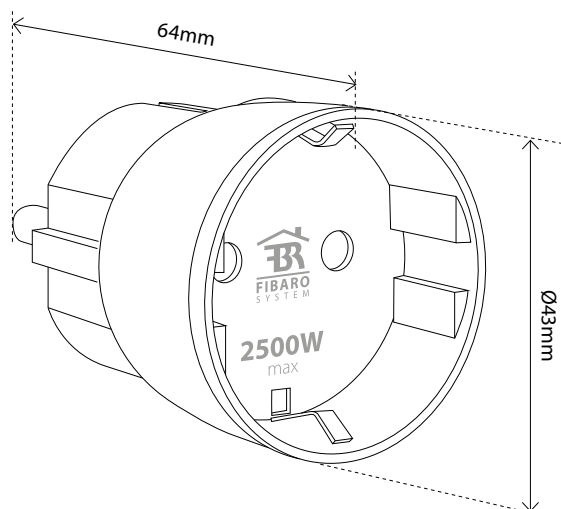


Editors Technology Award
CeBIT 2013

Fibaro Wall Plug er en veggplugg som lar deg trådløst styre det som er koblet til den. Fibaro Wall Plug er med sin unike strømmålingsfunksjon en intelligent plug & play veggplugg. Unikt design og ekstremt kompakt. Veggpluggen kan kontrollere en enhet på maksimalt 2500W.

Fibaro Wall Plug viser deg hvor mye strøm som brukes, lar deg måle strømforbruk gjennom dager, uker og måneder, og kan også forsterke rekkevidden i ditt Z-Wave nettverk.

Veggpluggen har en innebygd LED-ring som visuelt indikerer hvor mye strøm som benyttes av enheten som er koblet til. LED-ringen endrer farge ut i fra hvor mye strøm som forbrukes på det aktuelle tidspunktet. Blå farge indikerer lite strømforbruk, og et økende strømforbruk vises med fargene grønn, rød og til slutt fiolett.



PRODUKTINFO Fibaro Wall Plug

FUNKSJONER

- Veggplugg
- Visning av effektforbruk ved hjelp av farget LED-ring
- For innendørs bruk
- Strømmåling
- Støtter sikkermodus (AES-128 kryptering)
- Firmware oppdatering (OTA)

TEKNISKE DATA

Protokoll	Z-Wave, 868,4MHz
Spenning	230V AC 50Hz
Maks belastning	11A/230V (resistiv last)
Eget effektforbruk	Opptil 1,6W
Overoppheting	Kobler ut ved 105°C
Omgivelsestemperatur	0 - 40°C
Kompatibel med	
EU plugger	- CEE 7/16 - max load. 2,5A - CEE 7/17 - max load 11A - Schuko
Rekkevidde	Inntil 40 meter (avhengig av bygningsmasse)
Størrelse	43 x 65mm
Type	FGWPEF-102
Sertifisering	Z-Wave Plus CE EN 60730-1:2012, EN 60730-1:2012 RoHS 2011/65/EU RED 2014/53/EU

GARANTI

2 år

EL-NR.	PRODUKT
45 124 46	Fibaro Wall Plug Schuko Hvit

